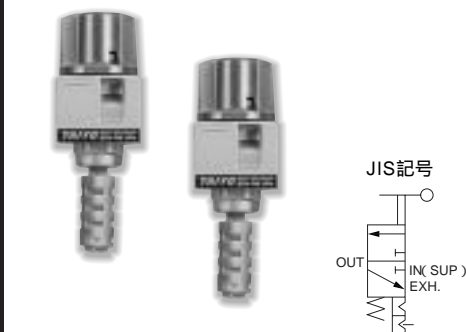


空気圧配管内の残圧を排気し事故を防止する手動式3方弁。

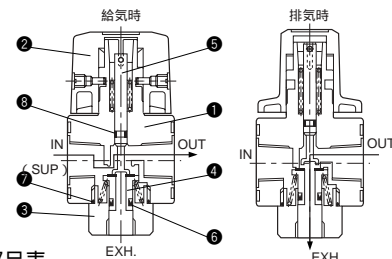
- エアコントロールユニットSFRLシリーズに接続可能です。
- 排気時に於ける操作防止用南京錠が取付可能です。(安全規格対応)
- 給気から排気に切換時にはハンドルを回すだけで切換可能です。また排気から給気に切換時にはハンドルを押し回す安全ロック機構付です。
- 給気(SUP)排気(EXH)の表示付です。

仕様

形 式		SSV-06	SSV-08
項 目			
接続口径	IN/OUT	1/8	1/4
Rc	EXH.	1/8	
最高使用圧力		1MPa	
耐 圧 力		1.6MPa	
有効断面積	IN/OUT	14.3mm ²	19.8mm ²
	OUT EXH.	5.3mm ²	
		5.2mm ² (サイレンサ付)	
使用温度範囲		0 ~ +60 (但し、凍結しない状態で使用のこと)	
質 量	kg	0.25	0.24



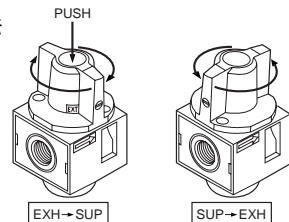
内部構造図



部品表

No.	名 称	材 質	数 量
①	本 体	亜鉛合金	1
②	ハ ン ド ル	亜鉛合金	1
③	排 気 カ バ ー	アルミニウム合金	1
④	バ ル ブ	ニトリルゴム/真鍮	1
⑤	弁 押 し	真 鍮	1
⑥	パ ッ キ ン	ニトリルゴム	1
⑦	オ リ ン グ	ニトリルゴム	1
⑧	オ リ ン グ	ニトリルゴム	1

操作方法



- ①ハンドルは窓部の表示が [EXH] のときは
空気はOUTポートからEXHポートへ流れ二次側配管内の空気を大気中に排気します。
[SUP] のときは
空気はINポートからOUTポートへ流れ圧縮空気を二次側の配管内に供給します。
- ② [EXH] [排気] から [SUP] [供給] に切り換えるときは、ハンドルを上から押しながら右回り(時計回り)に90°回すと切り換わります。
- ③ [SUP] [供給] から [EXH] [排気] に切り換えるときは、ハンドルを左回り(反時計回り)に90°回すと切り換わります。

形式記号 ご注文時には、下記の形式記号でご連絡ください。

SSV-08-

シリーズ

①接続口径

②関連部品
(アルファベット順)

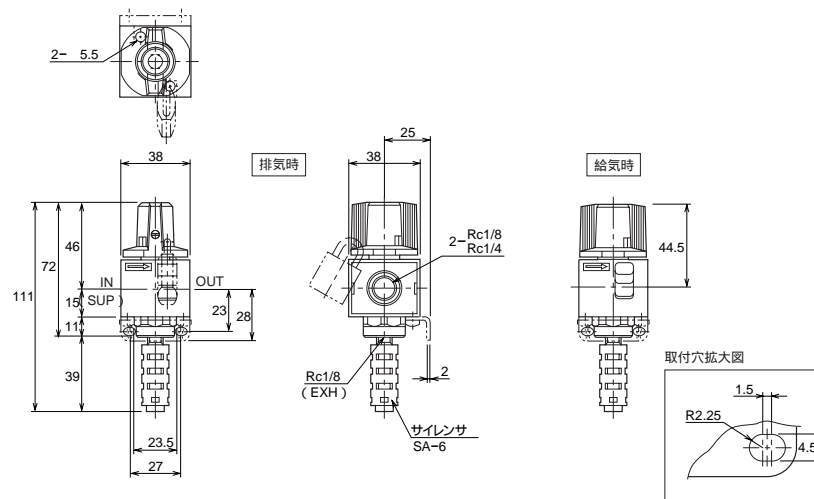
例) 接続口径 Rc1/4・ブラケット付
SSV-08-B

記号説明

①	接続口径	06	Rc1/8	08	Rc1/4
②	関連部品	B	ブラケット付		

単位: mm

SSV



関連部品 SZZ

SA

B:ブラケット
(取付ねじ2本付)



SO-B

サイレンサ



SA-6

取扱い上の注意事項

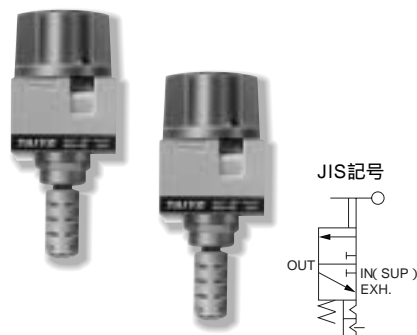
- 仕様範囲以内で使用してください。性能が発揮できない場合や機器が破損し思わぬ事故につながる場合があります。
- エアフィルタを通した空気が流れるようにしてください。異物が混入すると作動不良をおこす場合があります。
- ハンドルの操作する(空気の供給や排気を行う)場合は、必ず他の機器の安全性を確認してから行ってください。他の機器(シリンダ等)が急に動き事故につながる恐れがあります。
- 空気を排気する場合は、排気(EXH)ポートから空気が吹き出します。回りの安全を確認してから排気してください。
- 空気を排気しメンテナンス等を行う場合は、必ず圧力計等で圧力が0になったことを確認してください。空気が抜けるのに時間がかかる場合や、配管が詰まっていて抜けない場合があります。
- 二次側にバルブ等空気を遮断する機器がある場合は、回路全ての残圧を排気できません。ご使用の回路を確認の上、残圧が閉塞される部分の処理は別途行う必要があります。
- 非常操作用のバルブとして使用しないでください。
- 配管の際は、必ず配管内のフラッシングを行ってください。
- シールテープやシール剤は、配管内に入らないようにしてください。
- ゴミや塵埃の多い場所、水分や油分が掛かる場所で使用する場合は、カバー等で保護してください。

空気圧配管内の残圧を排気し事故を防止する手動式3方弁。

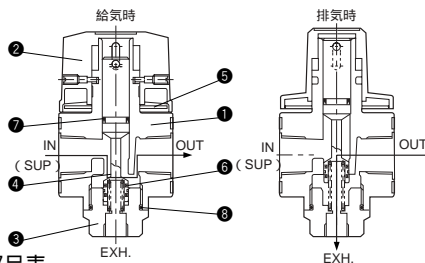
- エアコントロールユニットEFRLシリーズに接続可能です。
- 排気時に於ける操作防止用南京錠が取付可能です。(安全規格対応)
- 給気から排気に切換時にはハンドルを回すだけで切換可能です。また排気から給気に切換時にはハンドルを押し回す安全ロック機構付です。
- 給気(SUP)排気(EXH.)の表示付です。

仕様

項目	形式	ESV-08	ESV-10	ESV-15
接続口径	IN/OUT	1/4	3/8	1/2
	Rc EXH.	1/4		
最高使用圧力		1MPa		
耐圧力		1.6MPa		
有効断面積	IN/OUT	36mm ²	53mm ²	65mm ²
	OUT EXH.	30mm ²		
		28mm ² (サイレンサ付)		
使用温度範囲		0 ~ +60 (但し、凍結しない状態で使用のこと)		
質量	kg	0.52	0.51	0.50



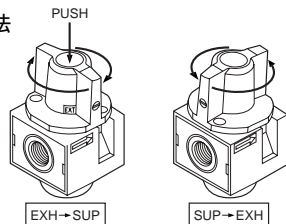
内部構造図



部品表

No.	名称	材質	数量
①	本体	アルミニウム合金	1
②	ハンドル	アルミニウム合金	1
③	排気カバー	アルミニウム合金	1
④	ピストン	真鍮	1
⑤	ロックプレート	鋼材	1
⑥	ピストンパッキン	ニトリルゴム	2
⑦	パッキン	ニトリルゴム	1
⑧	オリング	ニトリルゴム	1

操作方法



- 1) ハンドルは窓部の表示が [EXH] のときは 空気はOUTポートからEXHポートへ流れ二次側配管内の空気を大気中に排気します。 [SUP] のときは 空気はINポートからOUTポートへ流れ圧縮空気を二次側の配管内に供給します。
- 2) [EXH] [排気] から [SUP] [供給] に切り換えるときは、ハンドルを上から押しながら右回り(時計回り)に90°回すと切り換わります。
- 3) [SUP] [供給] から [EXH] [排気] に切り換えるときは、ハンドルを左回り(反時計回り)に90°回すと切り換わります。

形式記号 ご注文時には、下記の形式記号でご連絡ください。

ESV-08-

シリーズ

①接続口径

②関連部品

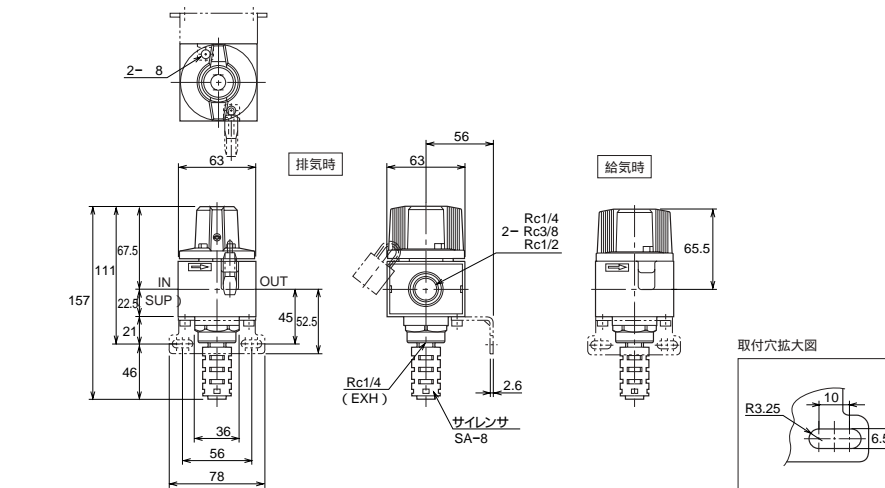
(アルファベット順)

例) 接続口径 Rc1/4・ブラケット付
ESV-08-B

記号説明

	接続口径		
①	08	Rc1/4	15 Rc1/2
	10	Rc3/8	
②	関連部品		
	B	ブラケット付	

単位: mm



関連部品 SZZ SA

B:ブラケット
(取付ねじ2本付)



EO-B

サイレンサ



SA-8

取扱い上の注意事項

- 仕様範囲以内で使用してください。性能が発揮できない場合や機器が破損し思わぬ事故につながる場合があります。
- エアフィルタを通した空気の流れるようにしてください。異物が混入すると作動不良をおこす場合があります。
- ハンドルを操作する(空気の供給や排気を行う)場合は、必ず他の機器の安全性を確認してから行ってください。他の機器(シリンダ等)が急に動き事故につながる恐れがあります。
- 空気を排気する場合は、排気(EXH.)ポートから空気が吹き出します。回りの安全を確認してから排気してください。
- 空気を排気しメンテナンス等を行う場合は、必ず圧力計等で圧力が0になったことを確認してください。空気が抜けるのに時間がかかる場合や、配管が詰まっていて抜けない場合があります。
- 二次側にバルブ等空気を遮断する機器がある場合は、回路全ての残圧を排気できません。ご使用の回路を確認の上、残圧が閉塞される部分の処理は別途行う必要があります。
- 非常操作用のバルブとして使用しないでください。
- 配管の際は、必ず配管内のフラッシングを行ってください。
- シールテープやシール剤は、配管内に入らないようにしてください。
- ゴミや塵埃の多い場所、水分や油分が掛かる場所で使用する場合は、カバー等で保護してください。