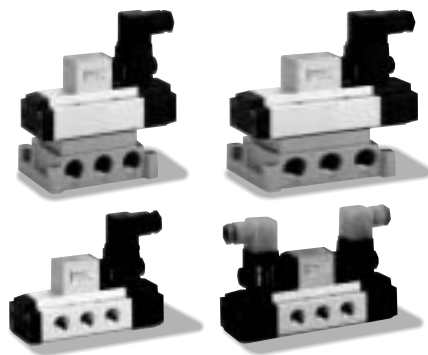


パッキンシールタイプの無給油形5ポートソレノイドバルブです。

- 当社オリジナルパッキンの採用により無給油使用を可能としています。
 - パッキンシール方式のため塵埃などの多い箇所でも十分な耐久力を発揮します。
 - 外部パイロットタイプの場合には、圧力0MPaからでも使用できます。
- 外部パイロット圧力は、使用圧力範囲内でご使用ください。
- 裏配管も可能です。(サブプレートタイプ)

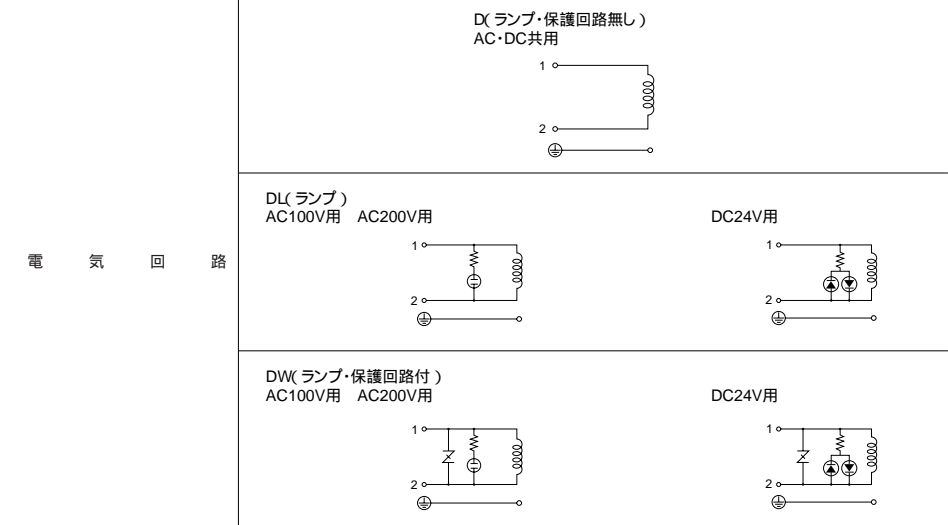


バルブ仕様

機種		5ポート			
		2位置シングルソレノイド	2位置ダブルソレノイド	3位置クローズドセンタ	3位置エキゾーストセンタ
形式記号	内部パイロット方式	ダイレクト RB542N SA	RB542N SD	RB54CN SD	RB54EN SD
	サブプレート	RB542S SA	RB542S SD	RB54CS SD	RB54ES SD
形式記号	外部パイロット方式	ダイレクト RB542N GA	RB542N GD	RB54CN GD	RB54EN GD
	サブプレート	RB542S GA	RB542S GD	RB54CS GD	RB54ES GD
JIS記号					
接続口径	ダイレクト	Rc1/4・Rc3/8			
	サブプレート	Rc1/4・Rc3/8・Rc1/2			
有効断面積	ダイレクト	Rc1/4	37mm ²		35mm ²
		Rc3/8	40mm ²		35mm ²
	サブプレート	Rc1/4	40mm ²		35mm ²
		Rc3/8	50mm ²		40mm ²
		Rc1/2	60mm ²		50mm ²
使用流体	空気				
給油	不要(給油でも可)				
使用圧力範囲	0.2~0.7MPa				
外部パイロットタイプの使用圧力範囲	0~0.7MPa				
耐圧力	1MPa				
使用温度範囲 (周囲温度および流体温度)	-10~+50 (ただし、凍結しない状態で使用のこと)				
応答時間	50ms	30ms		70ms	
推奨潤滑油	無添加タービン油1種ISO VG32 相当品				
質量 kg	ダイレクト	1.2	1.4		1.6
	サブプレート	1.7	2.0		2.2

電気仕様

定格電圧	AC100V 50/60Hz	AC200V 50/60Hz	DC24V	
許容電圧範囲	定格電圧の±10%			
起動電流	50Hz	115mA	57.5mA	-
	60Hz	95mA	47.5mA	
保持電流	50Hz	80mA	40mA	188mA
	60Hz	56mA	28mA	
消費電力(W)	50Hz	8VA	8VA	4.5W
皮相電力(VA)	60Hz	5.6VA	5.6VA	
絶縁等級	F種			
結線部保護構造	IP65相当			
結線方式	DINソケット式			
表示灯	ネオンランプ		発光ダイオード	



- 定格電圧AC110V 50/60Hz・AC220V 50/60Hzも製作いたします。
- 表示灯の点灯色はオレンジです。

マニホールド仕様

形 式	FB54C	FB54S
最 大 連 数	10連	
連 数	2・3・4・5・6・7・8・9・10	
排 気 方 法	共通排気形	単独排気形
接 続 口 径	P・R1・R2	Rc3 / 8・Rc1 / 2・Rc3 / 4
	A・B	Rc1 / 4・Rc3 / 8・Rc1 / 2

マニホールド質量

単位:kg

名称	連数	2	3	4	5	6	7	8	9	10
共 通 排 気 形										
単 独 排 気 形		4.0	5.1	6.2	7.3	8.4	9.5	10.6	11.7	12.8

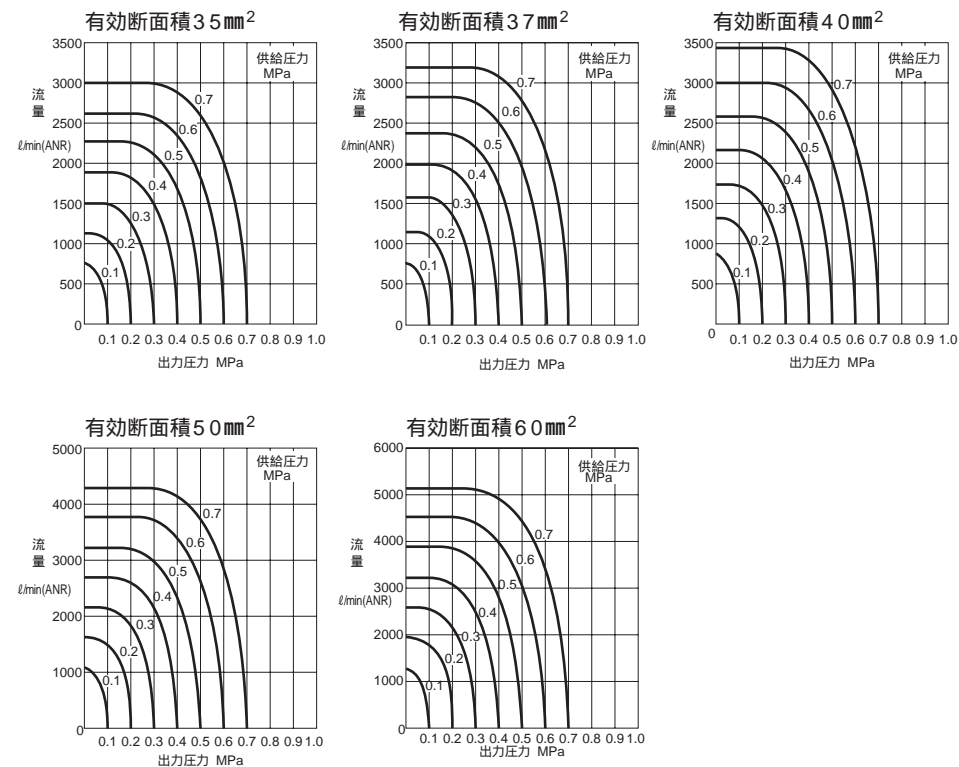
注)マニホールド質量にマニホールド用バルブ単体質量を加算してください。

マニホールド用バルブ単体質量

単位:kg

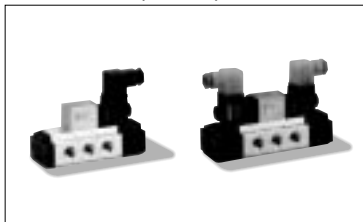
形 式	質量	形 式	質量
RB542MM A	1.2	RB54CMM D	1.6
RB542MM D	1.4	RB54EMM D	1.6

流量特性図



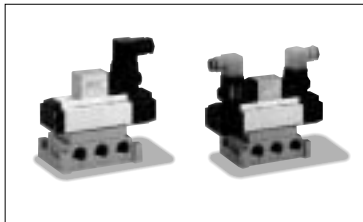
バルブ単体手配形式

ダイレクトタイプ (RB54N)



RB54 シリーズ 2 N 3 SA 1 D

サブプレートタイプ (RB54)



RB54 シリーズ 2 S 3 SA 1 D

● 切換方式

記号	切換方式
2	2位置
C	3位置 クローズセンタ
E	3位置 エキゾーストセンタ

● 取付方式

記号	取付方式
S	サブプレート (横配管)
L	サブプレート (裏配管)

注) 裏配管は標準になります。

● 接続口径

記号	接続口径
2	Rc1/4
3	Rc3/8
4	Rc1/2

注) 接続口径Rc1/2はサブプレートタイプのみになります。

● 操作方式

記号	操作方式
SA	内部パイロット シングルソレノイド
SD	内部パイロット ダブルソレノイド
GA	外部パイロット シングルソレノイド
GD	外部パイロット ダブルソレノイド

注) シングルソレノイドは、
切換方式2位置のみです。

● 結線方式

記号	結線方式
D	DINソケット式
DL	DINソケット式 オレンジランプ付
DW	DINソケット式 保護回路・オレンジランプ付

● 電圧

記号	電圧
1	AC100V 50/60Hz
2	AC200V 50/60Hz
(4)	AC110V 50/60Hz
(5)	AC220V 50/60Hz
8	DC24V
(9)	その他異電圧

注) () 内は標準になります。

マニホールド手配形式

FB54 シリーズ C 03 02 04

● 排気方式

記号	排気方式
C	共通排気マニホールド
S	単独排気マニホールド

● 接続口径

記号	P・R ₁ ・R ₂ ポート
03	Rc3/8
04	Rc1/2
06	Rc3/4

● 接続口径

記号	A・Bポート
02	Rc1/4
03	Rc3/8
04	Rc1/2

● マニホールド連数

記号	連数
02	2連
03	3連
04	4連
05	5連
06	6連
07	7連
08	8連
09	9連
10	10連

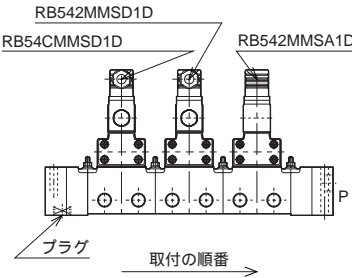
注) 接続口径Rc1/2はP・R₁・R₂ポート記号04および06のみです。
単独排気形の場合排気ポートR₁・R₂はポート径(A,B)と同じ口径になります。

マニホールド用バルブ形式

RB54 シリーズ 2 MM SA 1 D

注) 詳細はバルブ単体手配形式を参照してください。

発注要領

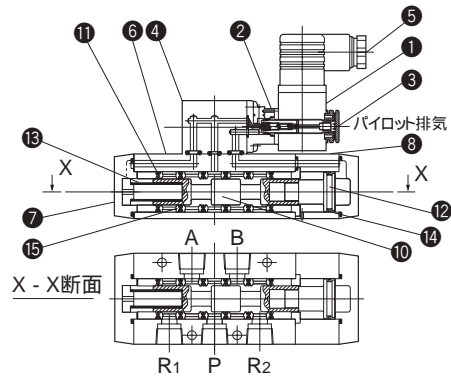


● マニホールド本体	数
FB54C0602・03	1
● バルブ部分	数
RB54CMMSD1D	1
RB542MMSD1D	1
RB542MMSA1D	1

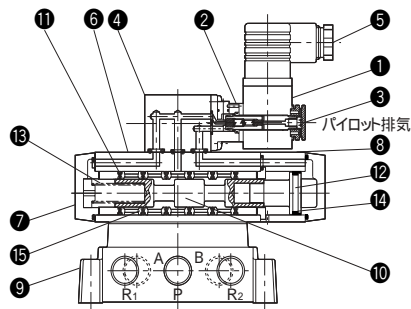
注) ●バルブは、Pポートを右に左から右へ順に組立てます。

内部構造図

ダイレクトタイプ



サブプレートタイプ



部品表

No.	名称	材質
①	コイル	F種
②	パイロットベン	
③	コイルキャップ	
④	パイロットバルブボディ	アルミニウム合金
⑤	DINソケット	
⑥	バルブボディ	アルミニウム合金
⑦	エンドカバー	アルミニウム合金
⑧	ブラケット	アルミニウム合金

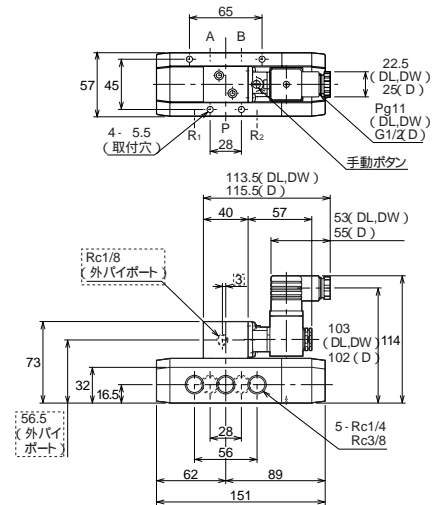
No.	名称	材質
⑨	サブプレート	アルミニウム合金
⑩	スプール	アルミニウム合金
⑪	Tシール	ニトリルゴム
⑫	ピストン	アルミニウム合金
⑬	コイルばね	ステンレス
⑭	ピストンパッキン	ニトリルゴム
⑮	スペーサ	アルミニウム合金

ダイレクトタイプ

2位置シングルソレノイド

RB542N SA (内部パイロット)

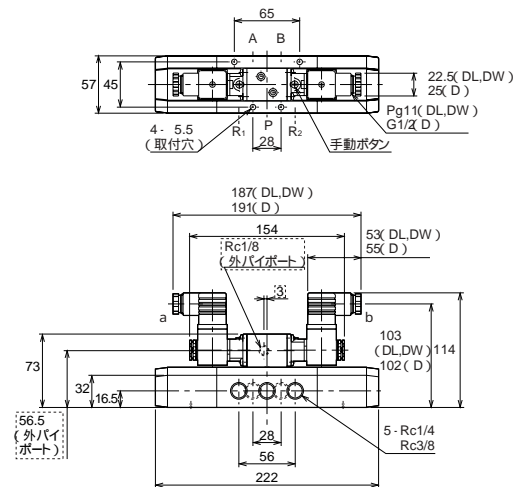
RB542N GA (外部パイロット)



3位置クローズドセンタ

RB54CN SD (内部パイロット)

RB54CN GD (外部パイロット)

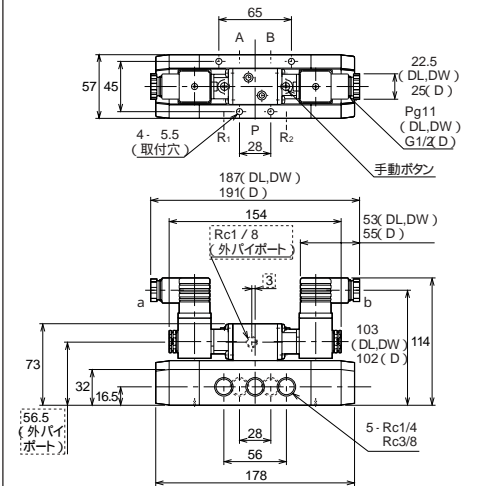


内寸法は、外部パイロットの場合のみです。

2位置ダブルソレノイド

RB542N SD (内部パイロット)

RB542N GD (外部パイロット)



3位置エキゾーストセンタ

RB54EN SD (内部パイロット)

RB54EN GD (外部パイロット)



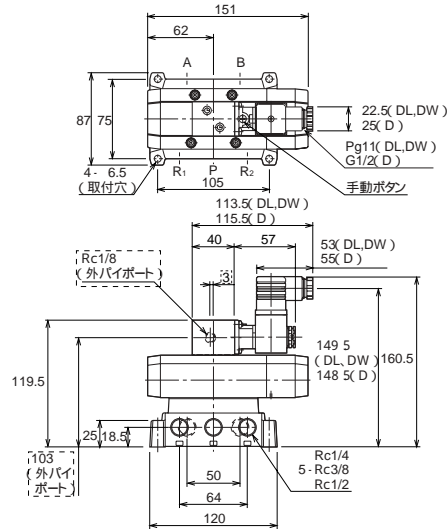
サブプレートタイプ

内寸は、外部パイロットの場合のみです。

2位置シングルソレノイド

RB542S SA (内部パイロット)

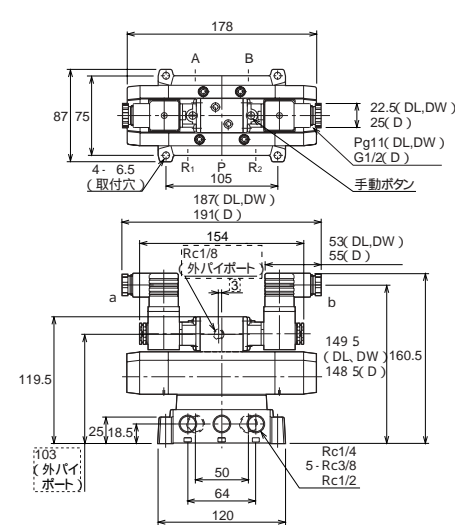
RB542S GA (外部パイロット)



2位置ダブルソレノイド

RB542S SD (内部パイロット)

RB542S GD (外部パイロット)



3位置クローズセンタ

RB54CS SD (内部パイロット)

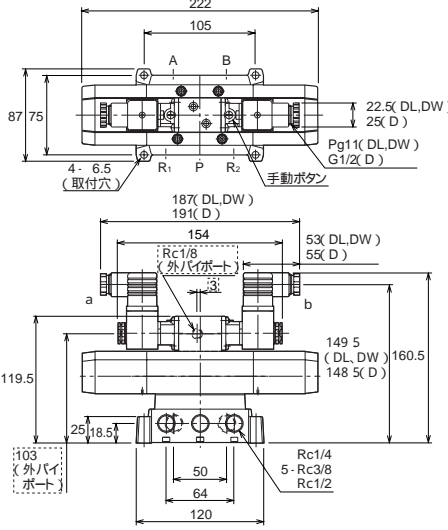
RB54CS GD (外部パイロット)



3位置エキゾーストセンタ

RB54ES SD (内部パイロット)

RB54ES GD (外部パイロット)



裏配管タイプ：下記の底面ポート寸法以外は、

サブプレートタイプ横配管と同一です。

2位置シングルソレノイド RB542L SA (内部パイロット)

RB542L GA (外部パイロット)

2位置ダブルソレノイド RB542L SD (内部パイロット)

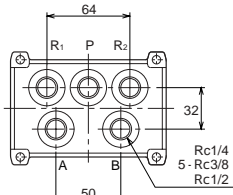
RB542L GD (外部パイロット)

3位置クローズセンタ RB54CL SD (内部パイロット)

RB54CL GD (外部パイロット)

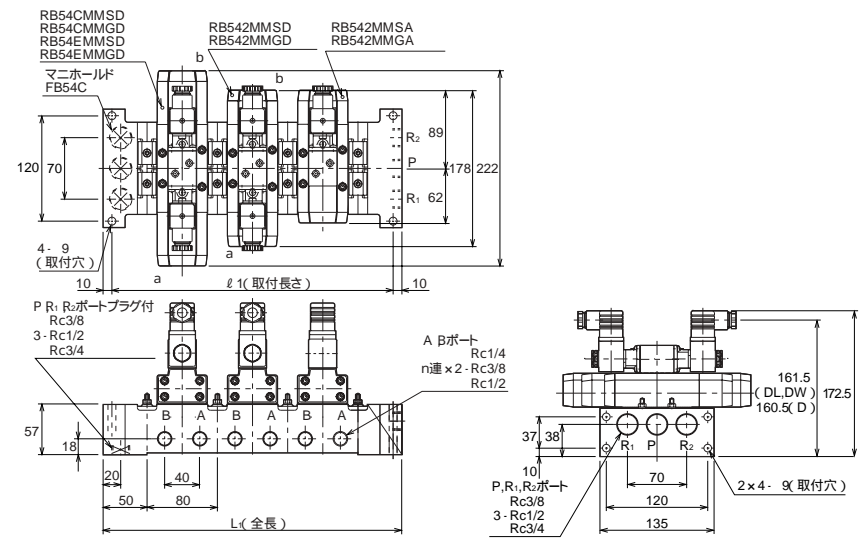
3位置エキゾーストセンタ RB54EL SD (内部パイロット)

RB54EL GD (外部パイロット)

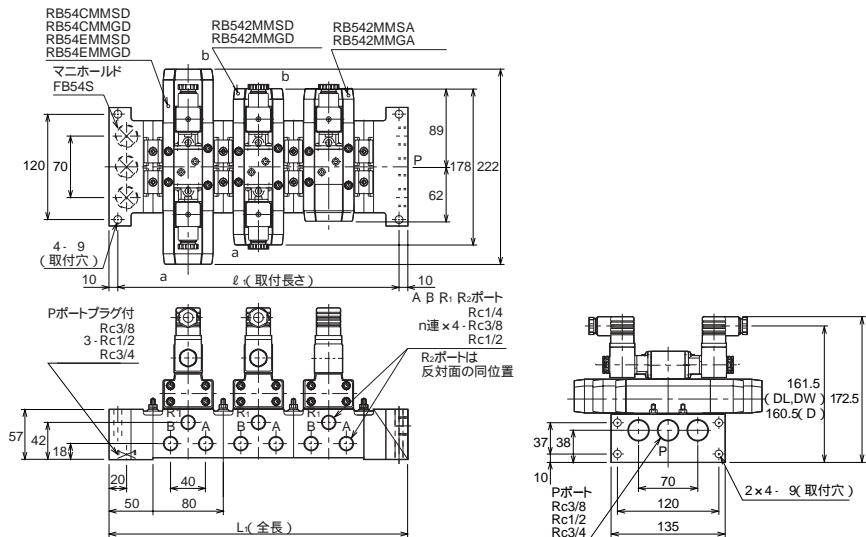


マニホールド

共通排気形 / FB54C



単独排気形 / FB54S



マニホールド寸法表

名称	連数	2	3	4	5	6	7	8	9	10
ℓ ₁		240	320	400	480	560	640	720	800	880
L ₁		260	340	420	500	580	660	740	820	900