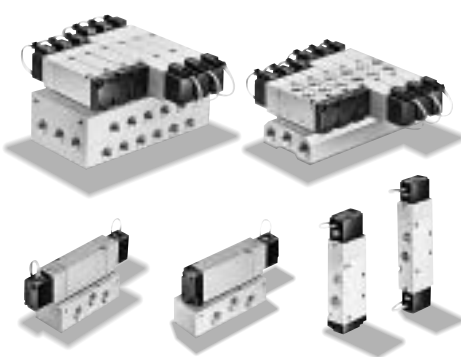


バルブ幅27mm、有効断面積 40mm²の小形無給油形ソレ ノイドバルブ。(2位置形)

- 内径 80 - 125までのシリンダ駆動に適合。
- 電力サージ対策用にAC用はバリスタ、DC用はフライホイルダイオードを標準装備。
- AC電源用は国内外で使用できるAC100V - AC120V共用 / AC200 - AC240V共用。
- Q形ソケット式・P形ソケット式・DINソケット式・リード線式と多様な結線方式また、Q形ソケット式・P形ソケット式・DINソケット式は確認に便利な表示灯を標準装備。



単体仕様

項目	機種	5ポート				
		2位置		3位置		
		リターン	デテント	3位置クローズセンタ	3位置エキゾースセンタ	3位置プレッシャセンタ
形式記号	ダイレクトタイプ イーシマニホルド サブプレートタイプ モノマニホルド	SR562 - RN3	SR562 - DN3	SR562 - CN3	SR562 - EN3	SR562 - PN3
J I S 記号		SR562 - RMM	SR562 - DMM	SR562 - CMM	SR562 - EMM	SR562 - PMM
接続口径	ダイレクトタイプ サブプレートタイプ	直接ねじ配管形: Rc3 / 8				
有効断面積		40mm ²		35mm ²		
使用流体		空気				
給油		不要(給油でも可)				
使用圧力範囲		0.17 - 0.7MPa				
耐圧力		1.05MPa				
注1) 応答時間	DC24V, DC12V	25 / 30ms以下	15ms以下	25 / 25ms以下		
ON時 / OFF時	AC100V, AC200V	25 / 25ms以下	15ms以下	25 / 25ms以下		
使用温度範囲		+5 ~ +50 (周囲温度および流体温度)				
手動方式		プッシュ式				
取付方向		自由				
耐振動・耐衝撃		1373.0m/s ² (軸方向1373.0m/s ²)	1373.0m/s ² (軸方向245.2m/s ²)	1373.0m/s ² (軸方向)490.3m/s ²)		
推奨潤滑油		JIS K2213 - 1種(無添加タービン油ISO VG32) 相当品				
注2) 質量g	ダイレクトタイプ イーシマニホルド サブプレートタイプ モノマニホルド	310	420	510		
		320(680)	440(800)	540(900)		

注1) 空気圧力0.5MPa時の値です。2位置は反対のポジションから、また、3位置はバルブ中立状態からの値です。

注2) X) 付質量は、サブプレート取付け時の質量です。

電気仕様

項目	定格	DC12V	DC24V	AC100V	AC200V
方 式		サージ対策用 フライホイルダイオード		シェーディング方式	
使用電圧範囲 V		10.8 - 13.2 (12 ± 10%)	21.6 - 26.4 (24 ± 10%)	90 - 132 (100 ± 32/10%)	180 - 264 (200 ± 32/10%)
電流値	周波数 Hz			50	60
(定格電圧)	起動mA (r.m.s)			55	49
	印加時) 励磁mA (r.m.s)	140 (1.7W)	75 (1.8W)	24	19
許容回路漏れ電流値 mA		8	4	4	2
絶縁抵抗 M		100以上			
結線方式とリード線長さ		リード線式: 300mm、P形・Q形ソケット式: 300mm (標準)			
注) リード線色		茶色: + 黒色: -	赤色: + 黒色: -	黄色	白色
LEDインジケータの色		赤色		黄色	緑色
サージ対策 (標準装備)		フライホイルダイオード		バリスタ	

リード線式	DC12V、DC24V用	AC100V、AC200V用
電気回路	DC12V、DC24V用	AC100V、AC200V用

注) P形ソケット式・Q形ソケット式の1m・3mリード線(1L・3Lオプション)は赤色/黒色です。

マニホールド仕様

名 称	モノマニホールド	イージマニホールド
種 類	直接ねじ配管形	直接ねじ配管形
形 式	MF562M	MF562E
最 大 連 数	10連	10連
標 準 連 数	2・4・6・8・10	2・4・6・8・10
排 気 方 式	共通排気形	
接 続 口 径	Rc1 / 2	
	P・R1・R2	
配 管 仕 様	A・B	Rc3/8
		Rc3/8(バルブ側)
配 管 仕 様	横配管	表配管

バルブ質量

項目	機種	5ポート				
		2位置		3位置		
		リターン	デテント	3位置クローズセンタ	3位置エキゾーストセンタ	3位置プレッシャセンタ
形式記号	ダイレクトタイプ イージマニホールド	SR562・RN3	SR562・DN3	SR562・CN3	SR562・EN3	SR562・PN3
	サブプレートタイプ モノマニホールド	SR562・RMM	SR562・DMM	SR562・CMM	SR562・EMM	SR562・PMM
注)質量g	ダイレクトタイプ イージマニホールド	310	420	510		
	サブプレートタイプ モノマニホールド	320(680)	440(800)	540(900)		

注) ()付質量は、サブプレート取付け時の質量です。

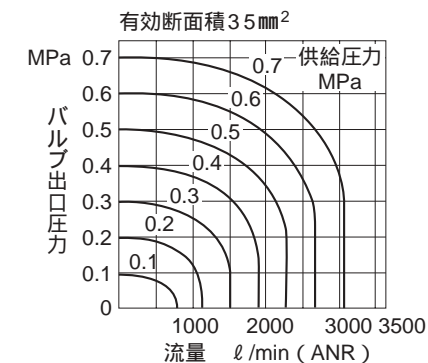
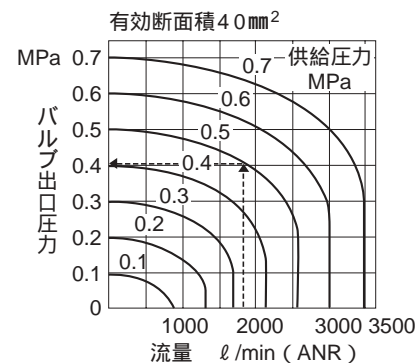
マニホールド質量

単位：g

名称	連数	2	4	6	8	10
モノマニホールド	MF562M・**A	1685	2615	3545	4475	5405
イージマニホールド	MF562E・**S	430	700	970	1240	1510

注) マニホールド質量にバルブ質量を加算してください。

流量特性図

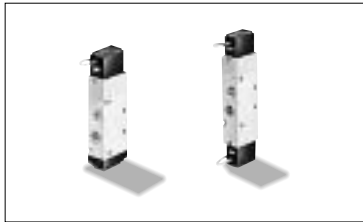


図の見方

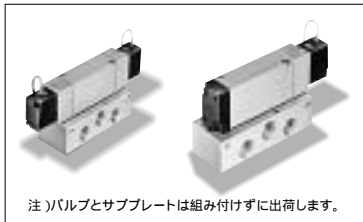
供給圧力0.5MPaで流量1900 l/min(ANR)の時にバルブ出口圧力は0.4MPaとなります。

形式記号

- 単体手配形式
- ダイレクトタイプ (接続口径Rc³/8)
- イージマニホールド



- サブプレートタイプ (接続口径Rc³/8)
- モノマニホールド



注)バルブとサブプレートは組み付けずに出荷します。

SR562 - R N3 1 RK - 1L - F

シリーズ

取付プレート
無記入：なし
F：取付プレート付属
注)リターン形のみ。

SR562 - R MM 1 RK - 1L - SP

シリーズ

サブプレート
無記入：なし
SP：サブプレート付属

リード線長さ
無記入：標準(300mm)
1L:1000mm(オーダーメイド)
3L:3000mm(オーダーメイド)
注)Q・P形ソケット式のみ。
リード線色は全て赤色 / 黒色です。

● 切換方式

記号	切換方式
R	リターン
D	デテント
C	クローズドセンタ
E	エキゾーストセンタ
P	プレッシャセンタ

● 電圧 (標準)

記号	電圧
1	AC100V $\pm 32\%$ / $\pm 10\%$ (リード線色：黄)
2	AC200V $\pm 32\%$ / $\pm 10\%$ (リード線色：白)
8	DC24V $\pm 10\%$ (リード線色：+赤・黒)
電圧 (オプション)	
6	DC12V $\pm 10\%$ (リード線色：+赤・黒)
9	その他異電圧

● 結線方式 (標準)

記号	結線方式
RK	リード線式 保護回路付
QW	Q形ソケット式 表示灯/保護回路付
DW	DINソケット式 表示灯/保護回路付
結線方式 (オプション)	
PW	P形ソケット式 表示灯/保護回路付

マニホールドベース形式

- モノマニホールド手配形式

MF562M - 04 A

シリーズ

横配管
(直接ねじ配管形)

記号	連数	記号	連数	記号	連数
02	2連	06	6連	10	10連
04	4連	08	8連		

マニホールドバルブ形式

- モノマニホールド

SR562 - R MM 1 QW - 1L

シリーズ

モノマニホールド用

注)詳細は単体形式参照願います。

シールプレート形式 **SZZ**

MF562 - MS (モノマニホールド用)

ガスケット・ボルトセット形式 **SZZ**

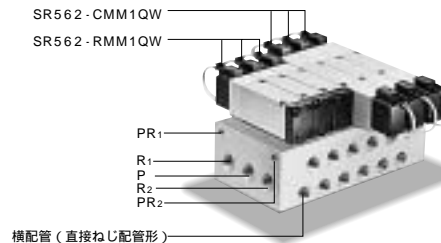
MF562 - MGBS (モノマニホールド用)

MF562 - EGBS (イージマニホールド用)

マニホールド発注要領

- モノマニホールド

SR562 - CMM1QW
SR562 - RMM1QW



横配管 (直接ねじ配管形)

- 6連モノマニホールドタイプを表わず次のようになります。

マニホールド本体	数
MF562M - 06A	1
バルブ部分	
SR562 - CMM1QW	3
SR562 - RMM1QW	3

- イージマニホールド手配形式

MF562E - 04 S

シリーズ

マニホールド連数

記号	連数	記号	連数	記号	連数
02	2連	06	6連	10	10連
04	4連	08	8連		

- イージマニホールド

SR562 - R N3 1 QW - 1L

シリーズ

イージマニホールド用

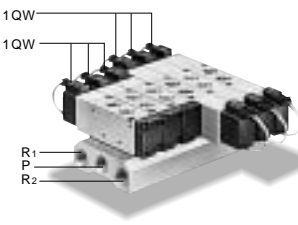
注)詳細は単体形式参照願います。

MF562 - ES (イージマニホールド用)

注)イージマニホールドバルブには、マニホールド取付用のガスケットとボルトは付属されていませんので、マニホールドにバルブを増設する場合は、ガスケット・ボルトセットも同時に手配してください。

- イージマニホールド

SR562 - CN31QW
SR562 - RN31QW



- 6連イージマニホールドタイプを表わず次のようになります。

マニホールド本体	数
MF562E - 06S	1
バルブ部分	
SR562 - CN31QW	3
SR562 - RN31QW	3

関連商品 / サイレンサ

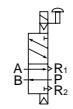
よりコンパクトな取付が可能です。



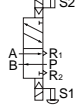
接続口径	形式
M5	SA2 - M5
G1/8	SA2 - 06
G3/8	SA2 - 10

内部構造図

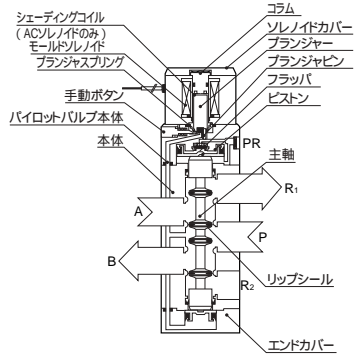
リターン



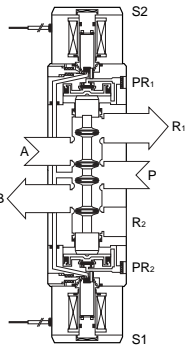
デテント



SR562-RN3
非通電時



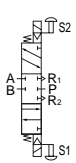
SR562-DN3
(ソレノイドS1に通電後、解除した状態)



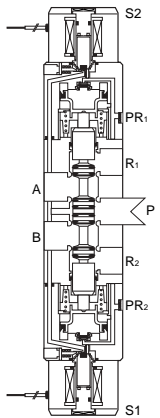
主要部材質

名称	材質
本体	アルミ合金(アルマイト)
主軸	アルミ合金(アルマイト)
リップシール	合成ゴム(ウレタン)
パッキン	合成ゴム(NBR)
フラッパ	合成ゴム(NBR)
プランジャ	電磁ステンレス
コラム	電磁ステンレス
サブベース	アルミ合金(アルマイト)
取付ベース	軟鋼(亜鉛めっき)
本体	アルミ合金(アルマイト)
ブロックプレート	軟鋼(ニッケルめっき)
パッキン	合成ゴム(NBR)

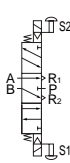
クローズセンタ



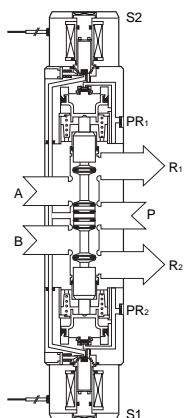
SR562-CN3
(ソレノイドS1、S2とも非通電)



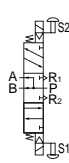
エキゾーストセンタ



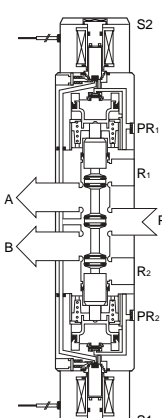
SR562-EN3
(ソレノイドS1、S2とも非通電)



プレッシャセンタ



SR562-PN3
(ソレノイドS1、S2とも非通電)

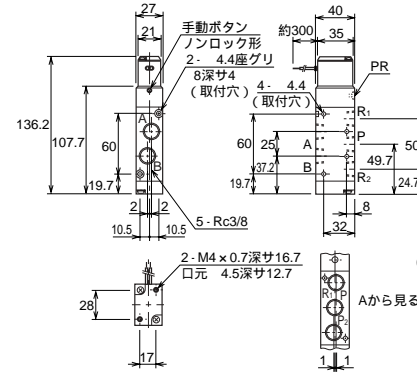


CAD/DATA
SR562/TSR562A(B) 提供できます。

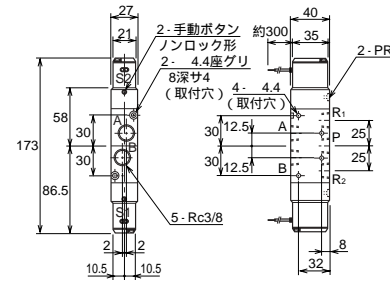


5ポート / 2位置・3位置 ダイレクトタイプ

- SR562-RN3 [電圧] RK(リターン)



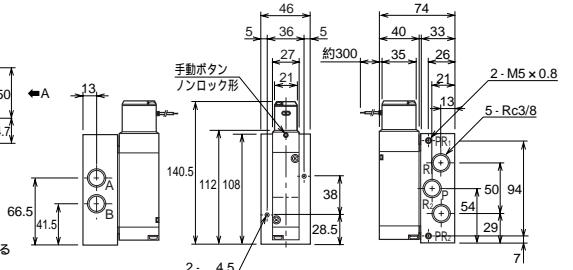
- SR562-DN3 [電圧] RK(デテント)



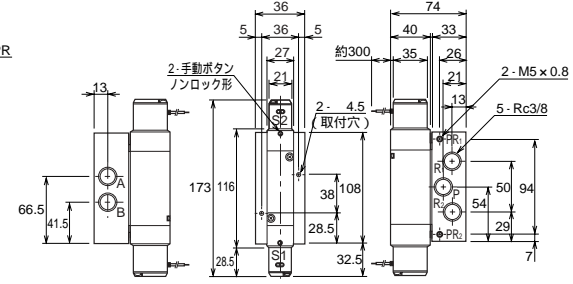
- SR562-CN3 [電圧] RK(ノーマルクローズ)
- SR562-EN3 [電圧] RK(エキゾーストセンタ)
- SR562-PN3 [電圧] RK(プレッシャセンタ)

サブプレートタイプ

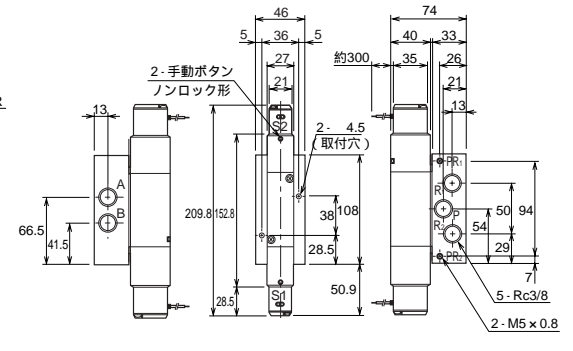
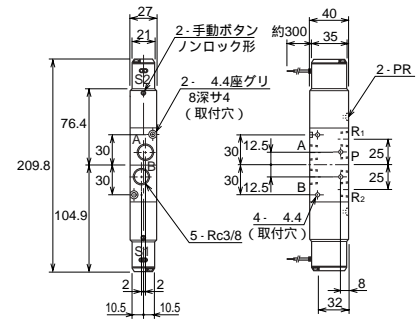
- SR562-RMM [電圧] RK-SP(リターン)



- SR562-DMM [電圧] RK-SP(デテント)



- SR562-CMM [電圧] RK-SP(ノーマルクローズ)
- SR562-EMM [電圧] RK-SP(エキゾーストセンタ)
- SR562-PMU [電圧] RK-SP(プレッシャセンタ)



注)サブプレートとバルブは組み付けずに出荷します。

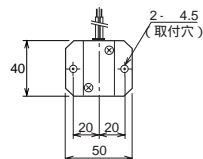
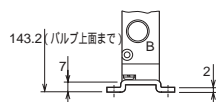
CAD/DATA
SR562/TSR562A(B) 提供できます。



オプション

取付プレート(リターン形のみ)

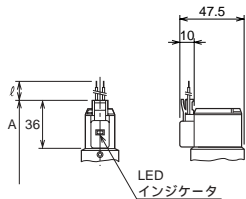
SZZ SR562-F



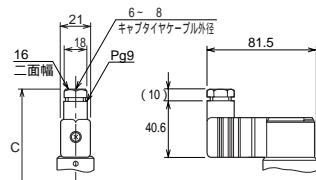
注 取付プレートは組み付けずに出荷します。

結線方式

●Q形ソケット式



●DINソケット式



寸法表

形式	記号	A	C	ℓ (リード線長さ)	備考
SR562-RN3		143.7	158.4		バルブまたはサブベースの端面までの全長
SR562-RMM* *-SP		148	162.7		
SR562-DN3, SR562-DMM** -SP		188	217.4		反対側ソレノイド端面までの全長
SR562-(C, E, P)RN3, SR562-(C, E, P)MM** -SP		224.8	254.2	1L: 1000mm 3L: 3000mm	

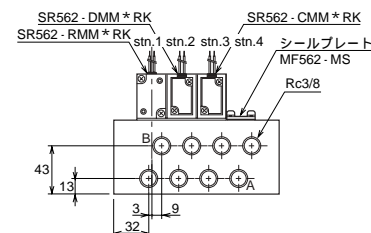
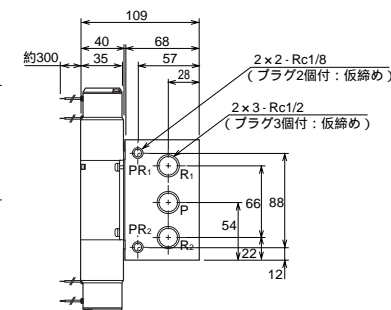
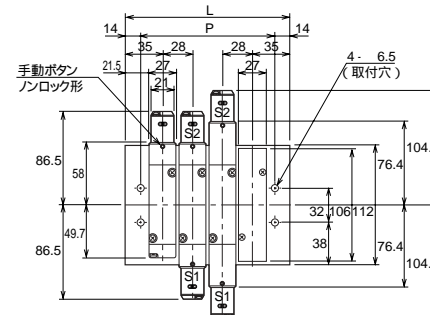
形式	記号	A	C	ℓ (リード線長さ)	備考
SR562-RN3		143.7	158.4		バルブまたはサブベースの端面までの全長
SR562-RMM* *-SP		148	162.7		
SR562-DN3, SR562-DMM** -SP		188	217.4		反対側ソレノイド端面までの全長
SR562-(C, E, P)RN3, SR562-(C, E, P)MM** -SP		224.8	254.2	1L: 1000mm 3L: 3000mm	

CAD/DATA
SR562/TSR562K 提供できます。



マニホールド

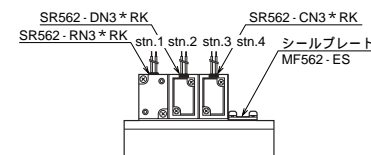
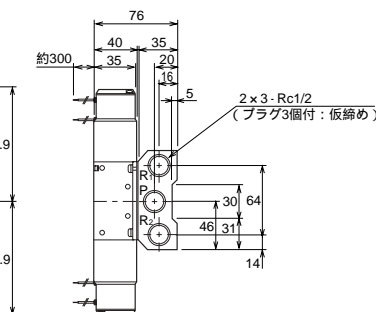
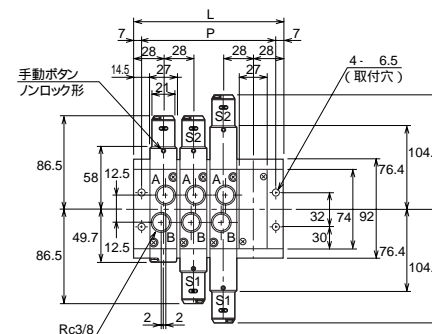
モノマニホールド



マニホールド寸法表

記号	連数	2	4	6	8	10
P		70	126	182	238	294
L		98	154	210	266	322

イメージマニホールド



マニホールド寸法表

記号	連数	2	4	6	8	10
P		70	126	182	238	294
L		84	140	198	252	308