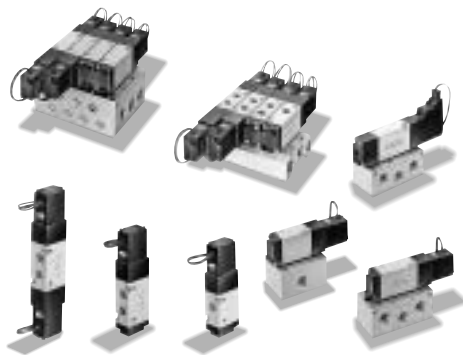


## バルブ幅18mm、有効断面積 10.2mm<sup>2</sup>の小形無給油形ソ レノイドバルブ。(2位置形)

- 内径 5.0mmまでのシリンダ駆動に適合。
- 電力サージ対策用にAC用はバリスタ、DC用はフライホイールダイオードを標準装備。
- AC電源用は国内外で使用できるAC100V～AC120V共用 / AC200～AC240V共用。
- Q形ソケット式・P形ソケット式・DINソケット式・リード線式と多様な結線方式また、Q形ソケット式・P形ソケット式・DINソケット式は確認に便利な表示灯を標準装備。
- 4・6用ワンタッチ継手付を標準化。
- ダブルソレノイド形にコンパクトなタンデム形を用意。  
(サブプレートタイプ / モノマニホールドタイプ / DC24V)



### バルブ仕様

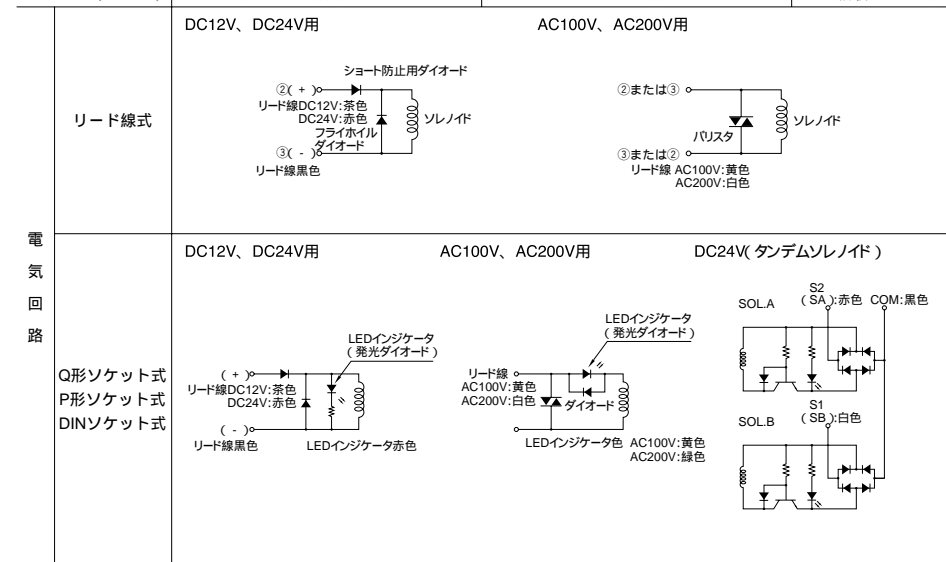
項目	機種	3ポート		5ポート				
		2位置		2位置		3位置		
		ノーマルクローズ	ノーマルオープン	リターン	デテント	3位置クローズドセンター	3位置エキソーストセンター	3位置プレッシャセンター
形式記号	ダイレクトタイプ イメージマニホールド サブプレートタイプ モノマニホールド	SR342・NN1 SR342・NMM	SR342・ON1 SR342・OMM	SR542・RN1 SR542・RMM	SR542・DN1 SR542・DMM	SR542・CN1 SR542・CMM	SR542・EN1 SR542・EMM	SR542・PN1 SR532・PMM
J I S 記 号								
接続口径	ダイレクト タイプ サブプレ ートタイプ	P・A・B R1・R2		直接ねじ配管形：Rc1 / 8 ワンタッチ継手付：4・6 (チューブ外径)				
有効断面積	ダイレクト サブプレート サブプレート/タンデム形	10.2mm <sup>2</sup>		8.2mm <sup>2</sup>		9.0mm <sup>2</sup>		8.2mm <sup>2</sup>
使用流体		空気						
給油		不要 (給油でも可)						
使用圧力範囲		0.15～0.7MPa						
耐圧力		1.05MPa						
注1)応答時間	DC24V, DC12V	15 / 20ms以下	15 / 20ms以下	15ms以下	15ms以下	15 / 35ms以下	15 / 35ms以下	15 / 35ms以下
ON時 / OFF時	AC100V, AC200V	15 / 15ms以下	15 / 15ms以下	15ms以下	15ms以下	15 / 20ms以下	15 / 20ms以下	15 / 20ms以下
使用温度範囲		+5～+50 (周囲温度および流体温度)						
手動方式		プッシュ式						
取付方向		自由						
耐振動・耐衝撃		1373.0m/s <sup>2</sup> (軸方向294.2m/s <sup>2</sup> )				294.2m/s <sup>2</sup>		
推奨潤滑油		JIS K2213・1種 (無添加ターピン油ISO VG32) 相当品						
注2)質量g	ダイレクトタイプ イメージマニホールド サブプレートタイプ モノマニホールド	95	105	155	155	190	190	200(360):タンデム形150(310)
		105(250)	115(275)	165(325) タンデム形135(295)	165(325) タンデム形135(295)	200(360)	200(360)	200(360)

注1)空気圧力0.5MPa時の値です。2位置は反対のポジションから、また、3位置はバルブ中立状態からの値です。

注2) X ( )付質量は、サブプレート取付け時の質量です。

### 電気仕様

定格電圧	DC12V	DC24V	AC100V	AC200V	DC24V(タンデムソレノイド)			
方 式	サージ対策用 フライホイールダイオード		シェーディング方式					
使用電圧範囲 V	10.8～13.2 (12±10%)	21.6～26.4 (24±10%)	90～132 (100 <sup>+32</sup> / <sub>-10</sub> %)	180～264 (200 <sup>+32</sup> / <sub>-10</sub> %)	21.6～26.4 (24±10%)			
電流値	周波数 Hz		50	60	50	60		
(定格電圧)	起動mA (r.m.s)		36	32	18	16		
印加時)	起動mA (r.m.s)	140 (1.7W)	75 (1.8W)	24	20	12	10	50 (1.2W)
許容回路漏れ電流値 mA		8	4	4	2	2		
絶縁抵抗 M	100以上							
結線方式とリード線長さ	リード線式：300mm、P形・Q形ソケット式：300mm (標準)				P形・Q形ソケット式:300mm (標準)			
注) リード線色	茶色：+ 黒色：-	赤色：+ 黒色：-	黄色	白色	赤色(SA)黒色(COM) 白色(SB)			
LEDインジケータの色	赤色		黄色	緑色	赤色			
サージ対策 (標準装備)	フライホイールダイオード		バリスタ		サージ吸収トランジスタ			



注)P形ソケット式・Q形ソケット式の1m・3mリード線(1L・3Lオプション)は赤色/黒色です。

## マニホールド仕様

名 称	モノマニホールド			イージマニホールド	
	直接ねじ配管形	ワンタッチ継手付		直接ねじ配管形	ワンタッチ継手付
形 式	MF342M・MF542M			MF342E・MF542E	
最 大 連 数	20連			20連	
標 準 連 数	2・4・6・8・10			2・4・6・8・10	
排 気 方 式	共通排気形				
接 続 口 径	P・R1・R2			Rc1/4	
	A・B	Rc1/8	4・6	Rc1/8(バルブ側配管)	4・6
配 管 仕 様	横配管			表配管(バルブ側配管)	

## バルブ質量

単位: g

項目	機種	3ポート		5ポート				
		2位置		2位置		3位置		
		ノーマルクローズ	ノーマルオープン	リターン	デテント	3位置クローズドセンタ	3位置エキゾーストセンタ	3位置プレッシャセンタ
形式記号	ダイレクトタイプ イージマニホールド サブプレートタイプ モノマニホールド	SR342・NN1	SR342・ON1	SR542・RN1	SR542・DN1	SR542・CN1	SR542・EN1	SR542・PN1
質量 g	ダイレクトタイプ イージマニホールド サブプレートタイプ モノマニホールド	95	105	155	190	200(360)	タンデム形150(310)	

●( )付質量は、サブプレート取付け時の質量です。

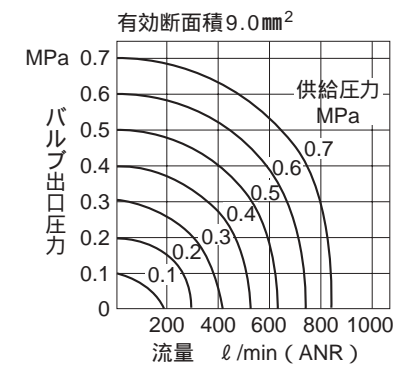
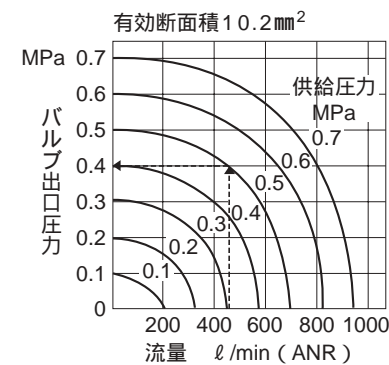
## マニホールド質量

単位: g

名称	連数	2	4	6	8	10
		モノマニホールド	MF342M-**A	216	360	504
	MF342M-**C	232	392	552	712	872
	MF342M-**E	228	384	540	696	852
イージマニホールド	MF342E-**S	94	158	222	286	350
	MF542M-**A	360	600	840	1080	1320
	MF542M-**C	390	660	930	1200	1470
	MF542M-**E	396	672	948	1224	1500
イージマニホールド	MF542E-**S	124	208	292	376	460

●マニホールド質量にバルブ質量を加算してください。

## 流量特性図



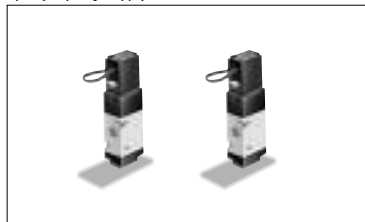
## 図の見方

供給圧力0.5MPaで流量460 l/min(ANR)の時にバルブ出口圧力は0.4MPaとなります。

形式記号 (3ポート)

●単体手配形式

ダイレクトタイプ (接続口径Rc1/8)  
イージマニホールド

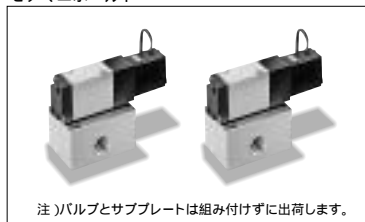


SR342 - N N1 1 RK - 1L - F

シリーズ

取付プレート  
無記入: なし  
F: 取付プレート付属

サブプレートタイプ (接続口径Rc1/4)  
モノマニホールド



SR342 - N MM 1 RK - 1L - SP

シリーズ

サブプレート  
無記入: なし  
SP: サブプレート付属

リード線長さ  
無記入: 標準 (300mm)  
1L: 1000mm (オーダーメイド)  
3L: 3000mm (オーダーメイド)  
注) Q・P形ソケット式のみ。  
リード線色は全て赤色 / 黒色です。

●切換方式

記号	切換方式
N	ノーマルクローズ 
O	ノーマルオープン 

●接続口径 (標準)

記号	接続口径
N1	直接ねじ配管形 Rc1/8
MM	サブプレート / モノマニホールド用
接続口径 (オプション)	
VA	2次側継手付 チューブ外径 4
VB	2次側継手付 チューブ外径 6
WA	両側継手付 チューブ外径 4
WB	両側継手付 チューブ外径 6

●電圧 (標準)

記号	電圧
1	AC100V $\pm 3\frac{3}{10}\%$ (リード線色: 黄)
2	AC200V $\pm 3\frac{3}{10}\%$ (リード線色: 白)
8	DC24V $\pm 10\%$ (リード線色: +赤・黒)
電圧 (オプション)	
6	DC12V $\pm 10\%$ (リード線色: +茶・黒)
9	その他異電圧

●結線方式

記号	結線方式
RK	リード線式 保護回路付
QW	Q形ソケット式 表示灯/保護回路付
PW	P形ソケット式 表示灯/保護回路付
DW	DINソケット式 表示灯/保護回路付

マニホールド手配形式

●モノマニホールド手配形式

MF342M - 04 A

シリーズ

記号	連数
02	2連
04	4連
06	6連
08	8連
10	10連

●マニホールド連数

記号	配管方法
A	横配管 (直接ねじ配管形)
C	横配管 (ワンタッチ継手付: 4)
E	横配管 (ワンタッチ継手付: 6)

マニホールド用バルブ形式

●モノマニホールド

SR342 - N MM 1 QW - 1L

シリーズ

モノマニホールド用

注) 詳細は単体形式参照願います。

シールプレート形式 SZZ

MF342 - MS (モノマニホールド用)

MF342 - ES (イージマニホールド用)

ガスケット・ボルトセット形式 SZZ

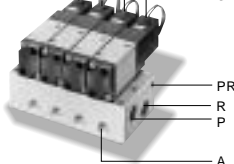
MF342 - MGBS (モノマニホールド用)

MF342 - EGBS (イージマニホールド用)

マニホールド発注要領

●モノマニホールド

SR342 - NMM1RK  
SR342 - OMM1RK



●4連モノマニホールドタイプを表わすと次のようになります。

●マニホールド本体	数	
MF342M - 04A	1	
●バルブ部分		
SR342 - NMM1RK	2	
SR342 - OMM1RK	2	

●イージマニホールド手配形式

MF342E - 04 S

シリーズ

記号	連数
02	2連
04	4連
06	6連
08	8連
10	10連

●イージマニホールド

SR342 - N N1 1 QW - 1L

シリーズ

接続口径  
N1: 直接ねじ配管形 (Rc1/8)  
VA: ワンタッチ継手付 (4)  
VB: ワンタッチ継手付 (6)

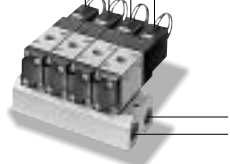
注) 接続口径は上記3種類。

注) 詳細は単体形式参照願います。

注) イージマニホールドバルブには、マニホールド取付用のガスケットとボルトは付属されていませんので、マニホールドにバルブを増設する場合は、ガスケット・ボルトセットも同時に手配してください。

●イージマニホールド

SR342 - NN11RK  
SR342 - ON11RK



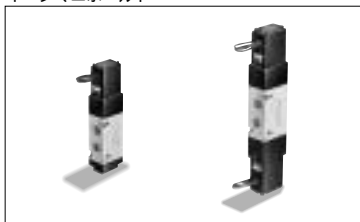
●4連イージマニホールドタイプを表わすと次のようになります。

●マニホールド本体	数	
MF342E - 04S	1	
●バルブ部分		
SR342 - NN11RK	2	
SR342 - ON11RK	2	

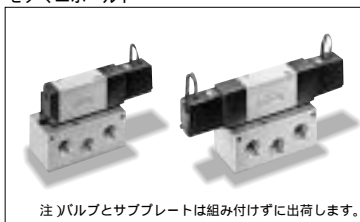
バルブ単体手配形式 (5ポート)

●単体手配形式

ダイレクトタイプ (接続口径Rc<sup>1</sup>/<sub>8</sub>)  
イメージホルド



サブプレートタイプ (接続口径Rc<sup>1</sup>/<sub>4</sub>)  
モノマニホルド



SR542 - R N1 1 RK - 1L - F

シリーズ

取付プレート  
無記入: なし  
F: 取付プレート付属  
注) リターン形のみ。

SR542 - R MM 1 RK - 1L - SP

シリーズ

サブプレート  
無記入: なし  
SP: サブプレート付属

リード線長さ  
無記入: 標準 (300mm)  
1L: 1000mm (オーダーメイド)  
3L: 3000mm (オーダーメイド)  
注) Q・P形ソケット式のみ。  
リード線色は全て赤色 / 黒色です。

●切換方式

記号	切換方式
R	リターン 
D	デテント 
C	クローズセンタ 
E	エキゾースセンタ 
P	プレッシャセンタ 

●接続口径 (標準)

記号	接続口径
N1	直接ねじ配管形 Rc <sup>1</sup> / <sub>8</sub>
MM	サブプレート / モノマニホルド用
接続口径 (オプション)	
VA	2次側継手付 チューブ外径 4
VB	2次側継手付 チューブ外径 6
WA	両側継手付 チューブ外径 4
WB	両側継手付 チューブ外径 6

●電圧 (標準)

記号	電圧
1	AC100V <sup>+32%</sup> / <sub>-10%</sub> (リード線色: 黄)
2	AC200V <sup>+32%</sup> / <sub>-10%</sub> (リード線色: 白)
8	DC24V ± 10% (リード線色: +赤・黒)
電圧 (オプション)	
6	DC12V ± 10% (リード線色: +茶・黒)
9	その他異電圧

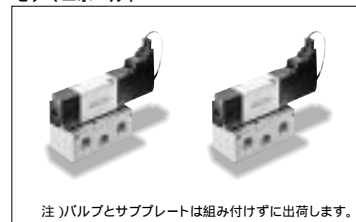
●結線方式

記号	結線方式
RK	リード線式 保護回路付 
QW	Q形ソケット式 表示灯/保護回路付 
PW	P形ソケット式 表示灯/保護回路付 
DW	DINソケット式 表示灯/保護回路付 

バルブ単体手配形式 (5ポート)

●単体手配形式

タンデムソレノイド (接続口径Rc<sup>1</sup>/<sub>4</sub>)  
モノマニホルド



注) バルブとサブプレートは組み付けずに出荷します。

SR542 - D DM 8 QW - 1D - SP

シリーズ

タンデム形

サブプレート  
無記入: なし  
SP: サブプレート付属

リード線長さ  
無記入: 標準 (300mm)  
1D: 1000mm (オーダーメイド)  
3D: 3000mm (オーダーメイド)  
注) リード線色は赤色 / 白色 / 黒色です。

●切換方式

記号	切換方式
D	デテント 
C	クローズセンタ 
E	エキゾースセンタ 
P	プレッシャセンタ 

●電圧

記号	電圧
8	DC24V ± 10% (リード線色: SA: 赤・SB: 白・COM: 黒)

●結線方式

記号	結線方式
QW	Q形ソケット式 表示灯/保護回路付 
PW	P形ソケット式 表示灯/保護回路付 

## マニホールド手配形式

- モノマニホールド手配形式

MF542M-04A  
シリーズ

- マニホールド連数

記号	連数
02	2連
04	4連
06	6連
08	8連
10	10連

- 配管方法

記号	配管方法
A	横配管(直接ねじ配管形)
C	横配管(ワンタッチ継手付: 4)
E	横配管(ワンタッチ継手付: 6)

## モノマニホールド用バルブ形式

- シングル・ダブルソレノイド

SR542-RMM1QW-1L  
シリーズ モノマニホールド用

- タンデムソレノイド

SR542-DM8QW-1D  
シリーズ タンデム形

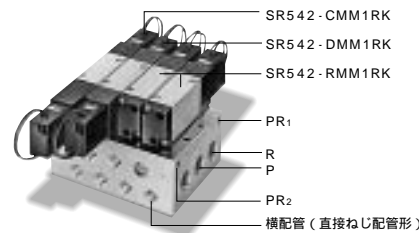
注) 詳細は単体発注形式参照願います。

シールプレート形式 SZZ

MF542-MS

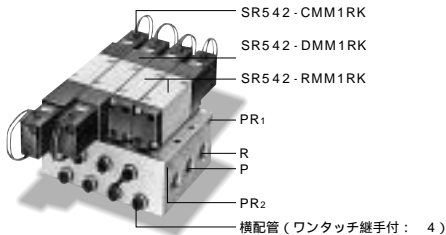
ガスケット・ボルトセット形式 SZZ

MF542-MGBS

モノマニホールド発注要領  
(5ポート)

4連モノマニホールドを表わすと次のようになります。

マニホールド本体	数
MF542M-04A	1
バルブ部分	
SR542-CMM1RK	1
SR542-DMM1RK	1
SR542-RMM1RK	2



4連モノマニホールドを表わすと次のようになります。

マニホールド本体	数
MF542M-04C	1
バルブ部分	
SR542-CMM1RK	1
SR542-DMM1RK	1
SR542-RMM1RK	2

## マニホールド手配形式

- イージーマニホールド手配形式

MF542E-04S  
シリーズ

- マニホールド連数

記号	連数
02	2連
04	4連
06	6連
08	8連
10	10連

## イージーマニホールド用バルブ形式

- シングル・ダブルソレノイド

SR542-RN1QW-1L  
シリーズ

接続口径

N1: 直接ねじ配管形 (Rc1/8)

VA: ワンタッチ継手付 (4)

VB: ワンタッチ継手付 (6)

注) 接続口径は上記3種類。

注) 詳細は単体発注形式参照願います。

シールプレート形式 SZZ

MF542-ES

ガスケット・ボルトセット形式 SZZ

MF542-EGBS

## 関連商品 / 継手・サイレンサ

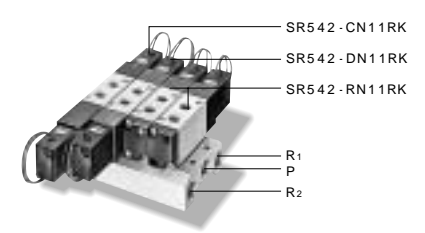
よりコンパクトな配管が可能です。

- ワンタッチ継手

Rc1/8用	
チューブ外径	形式
4	M4-01M
6	M6-01M
8	F8-01MS

- サイレンサ

M5用	Rc1/8用	Rc1/4用
形式	形式	形式
SA2-M5	SA2-06 (G1/8)	SA2-08 (G1/4)

イージーマニホールド発注要領  
(5ポート)

●4連イージーマニホールドを表わすと次のようになります。

マニホールド本体	数
MF542E-04S	1
バルブ部分	
SR542-CN11RK	1
SR542-DN11RK	1
SR542-RN11RK	2

注) イージーマニホールドバルブには、マニホールド取付用のガスケットとボルトは付属されていませんので、マニホールドにバルブを増設する場合は、ガスケット・ボルトセットも同時に手配してください。

内部構造図

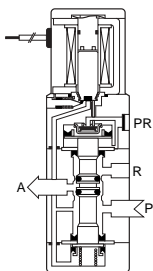
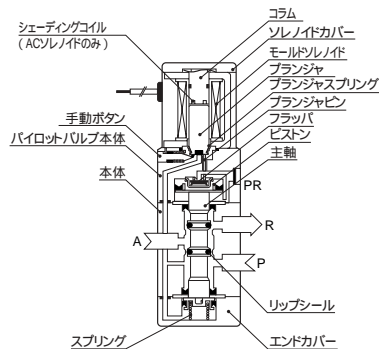
3ポート

常時閉 (NC)      常時開 (NO)



SR342 - NN1  
(ノーマルクローズ)  
非通電時

SR342 - ON1  
(ノーマルオープン)  
非通電時

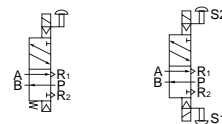


主要部材質

名称	材質
本体	アルミ合金(アルマイト)
主軸	アルミ合金(アルマイト)
リップシール	合成ゴム(NBR)
フラップ	合成ゴム(NBR)
取付ベース	軟鋼(亜鉛めっき)
サブベース	アルミ合金(アルマイト)
プランジャ	電磁ステンレス
コラム	電磁ステンレス
マニホールド	アルミ合金(アルマイト)
ブロックプレート	軟鋼(ニッケルめっき)
パッキン	合成ゴム(NBR)

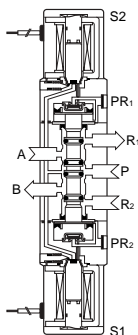
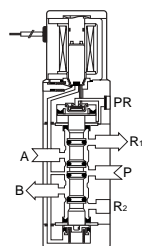
5ポート・2位置

リターン      デテント



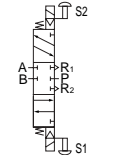
SR542 - RN1  
非通電時

SR542 - DN1

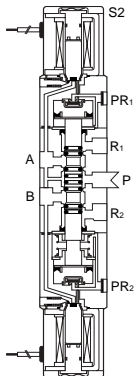


5ポート・3位置

ノーマルクローズド



SR542 - CN1



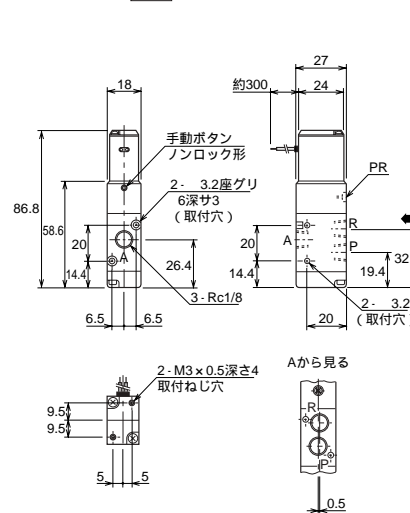
CAD/DATA

SR342/TSR342A(B) 提供できません。



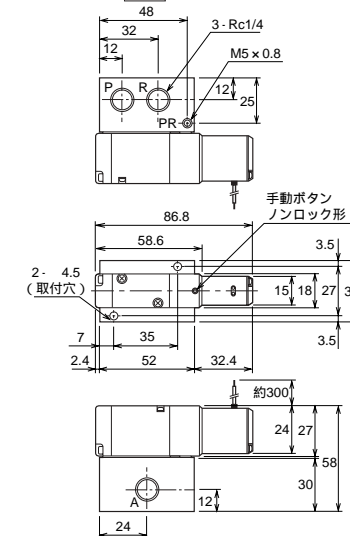
3ポート / ノーマルクローズ・ノーマルオープン  
ダイレクトタイプ

- SR342-NN1 電圧 RK(ノーマルクローズ)
- SR342-ON1 電圧 RK(ノーマルオープン)



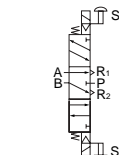
サブプレートタイプ

- SR342-NMM 電圧 RK-SP(ノーマルクローズ)
- SR342-OMM 電圧 RK-SP(ノーマルオープン)

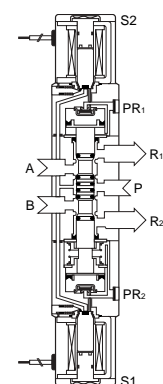


注)サブプレートとバルブは組み付けずに出荷します。

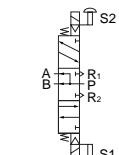
エキゾーストセンタ



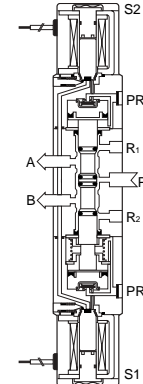
SR542 - EN1



プレッシャセンタ



SR542 - PN1



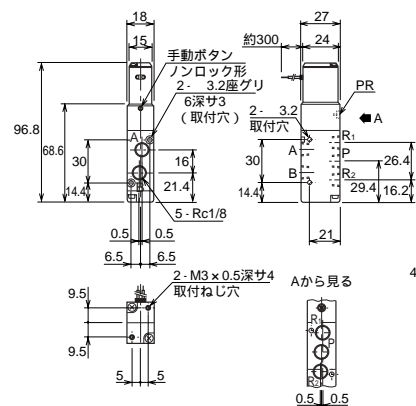
CAD/DATA  
SR542/TSR542A(B) 提供できます。



### 5ポート / 2位置・3位置

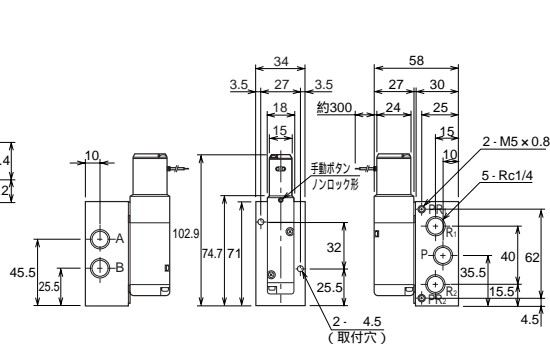
ダイレクトタイプ

- SR542-RN1 **電圧** RK(リターン)

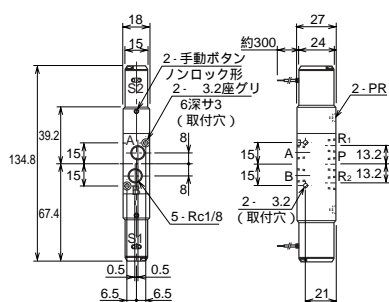


サブプレートタイプ

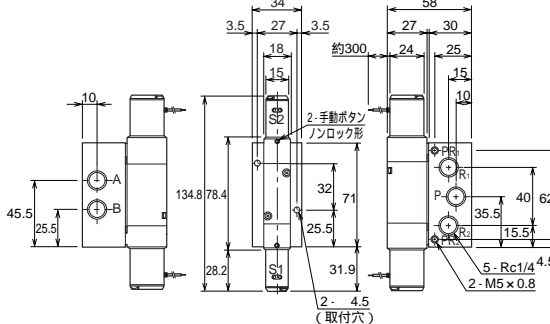
- SR542-RMM **電圧** RK-SP(リターン)



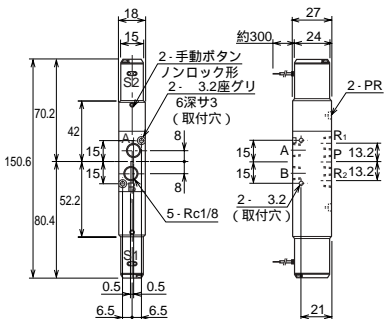
- SR542-DN1 **電圧** RK(デント)



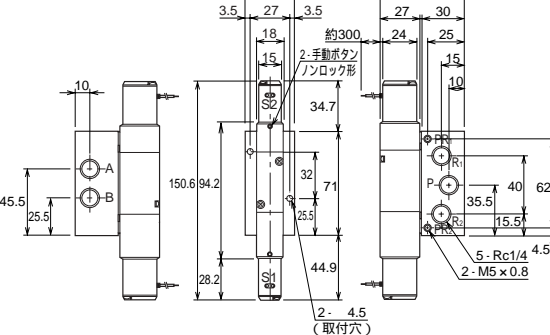
- SR542-DMM **電圧** RK-SP(デント)



- SR542-CN1 **電圧** RK(クローズドセンタ)
- SR542-EN1 **電圧** RK(エキゾーストセンタ)
- SR542-PN1 **電圧** RK(プレッシャセンタ)



- SR542-CMM **電圧** RK-SP(クローズドセンタ)
- SR542-EMM **電圧** RK-SP(エキゾーストセンタ)
- SR542-PMM **電圧** RK-SP(プレッシャセンタ)



注)サブプレートとバルブは組み付けずに出荷します。

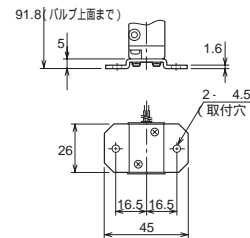
CAD/DATA  
SR542/TSR542A(B) 提供できます。



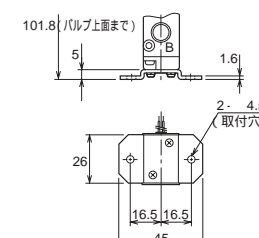
### オプション

取付プレート **SZZ** SR542-F

- 3ポート弁取付寸法



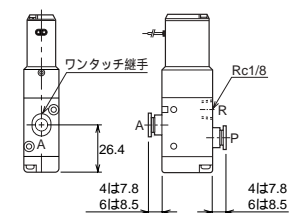
- 5ポート弁取付寸法(リターン形のみ)



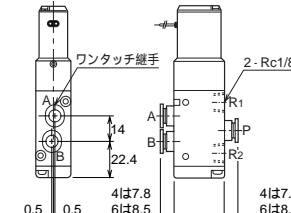
注)取付プレートは組み付けずに出荷します。

ワンタッチ継手付

- 3ポート弁寸法

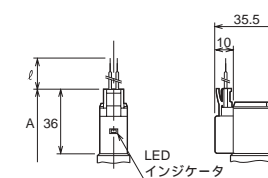


- 5ポート弁寸法

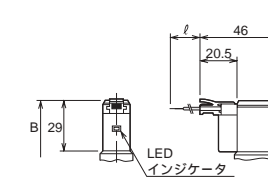


結線方式

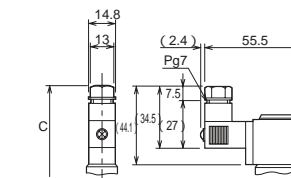
- Q形ソケット式



- P形ソケット式



- DINソケット式

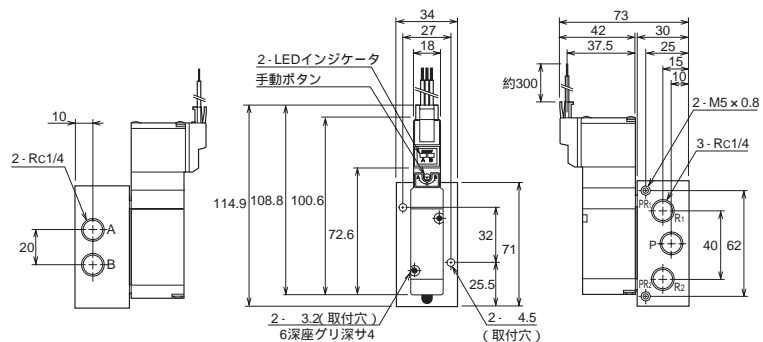


### 寸法表

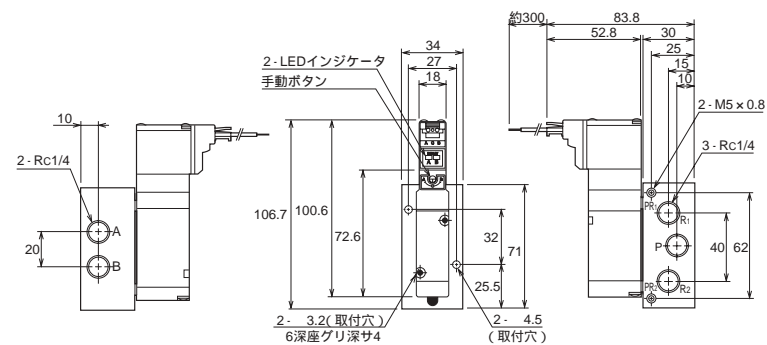
形式	記号	A	B	C	ℓ(リード線長さ)	備考
SR342- *N0 * *		94.6	87.6	102.7	標準形 : 300 mm	バルブまたはサブベースの端面までの全長
SR542-RN1 * *		104.6	97.6	112.7	オーダーメイド :	
SR542-RMM * *-SP		110.7	103.7	118.8	1L : 1000 3L : 3000	
SR542-DN1**、SR542-DMM**・SP		150.4	136.4	166.6	1D : 1000 3D : 3000	反対側ソレノイド端面までの全長
SR542-(C、E、P)N1**、SR542-(C、E、P)*M**・SP		166.2	152.2	182.4	(タンデムソレノイド用)	

## 5ポート/タンデムソレノイド(2位置)

- SR542-DDM 電圧 QW-SP(デテント)



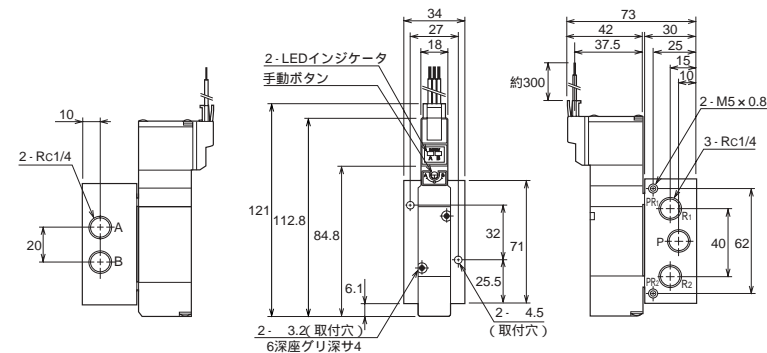
- SR542-DDM 電圧 PW-SP(デテント)



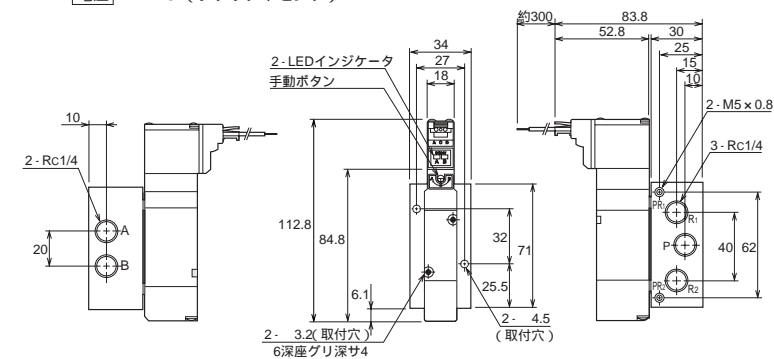
注) サブプレートとバルブは組み付けずに出荷します。

## 5ポート/タンデムソレノイド(3位置)

- SR542-CDM 電圧 QW-SP(クローズドセンタ)
- SR542-EDM 電圧 QW-SP(エキゾーストセンタ)
- SR542-PDM 電圧 QW-SP(プレッシャセンタ)



- SR542-CDM 電圧 PW-SP(クローズドセンタ)
- SR542-EDM 電圧 PW-SP(エキゾーストセンタ)
- SR542-PDM 電圧 PW-SP(プレッシャセンタ)



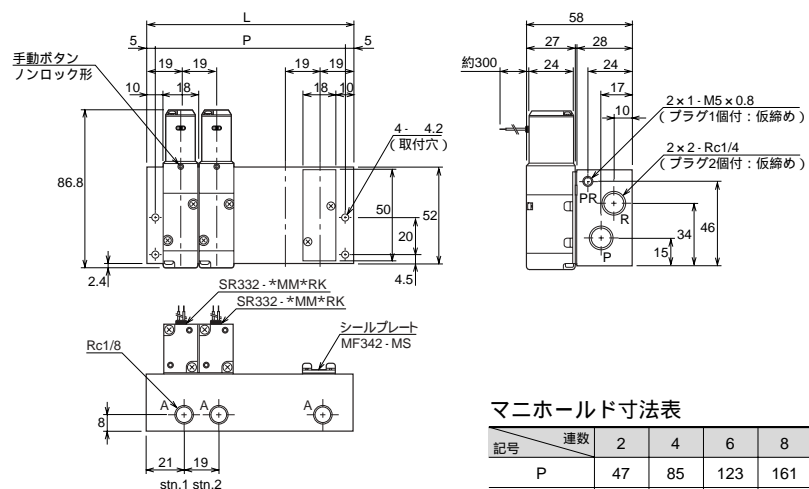
注) サブプレートとバルブは組み付けずに出荷します。



CAD/DATA  
SR342/TSR342K 提供できます。



モノマニホールド / MF342M(3ポート)  
直接ねじ配管形

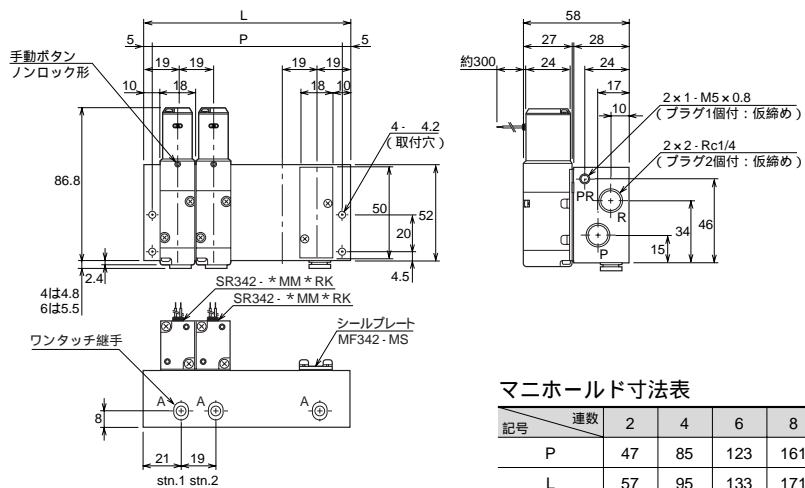


マニホールド寸法表

記号	連数	2	4	6	8	10
P		47	85	123	161	199
L		57	95	133	171	209

注) 上図はリード線式の外形図です。Q形・P形ソケット式・DINソケット式の場合は、単体寸法を参照してください。

ワンタッチ継手付



マニホールド寸法表

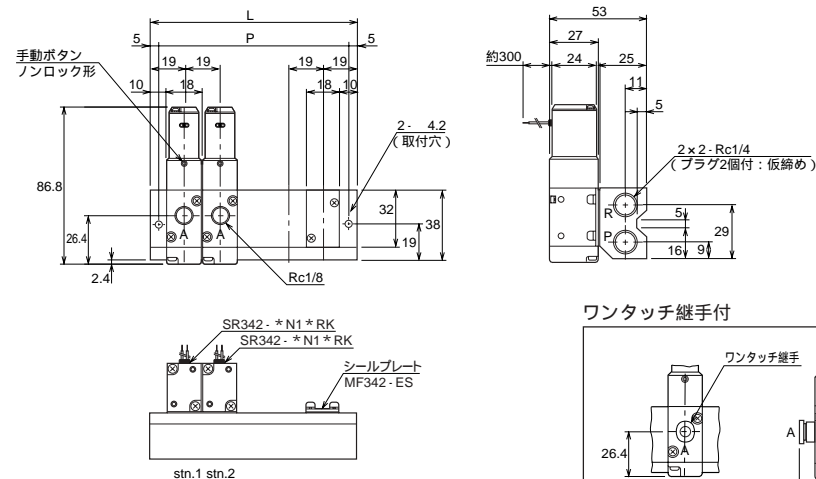
記号	連数	2	4	6	8	10
P		47	85	123	161	199
L		57	95	133	171	209

注) 上図はリード線式の外形図です。Q形・P形ソケット式・DINソケット式の場合は、単体寸法を参照してください。

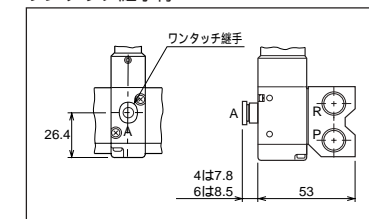
CAD/DATA  
SR342/TSR342K 提供できます。



イージマニホールド / MF342E(3ポート)  
直接ねじ配管形



ワンタッチ継手付



注) 上図はリード線式の外形図です。Q形・P形ソケット式・DINソケット式の場合は、単体寸法を参照してください。

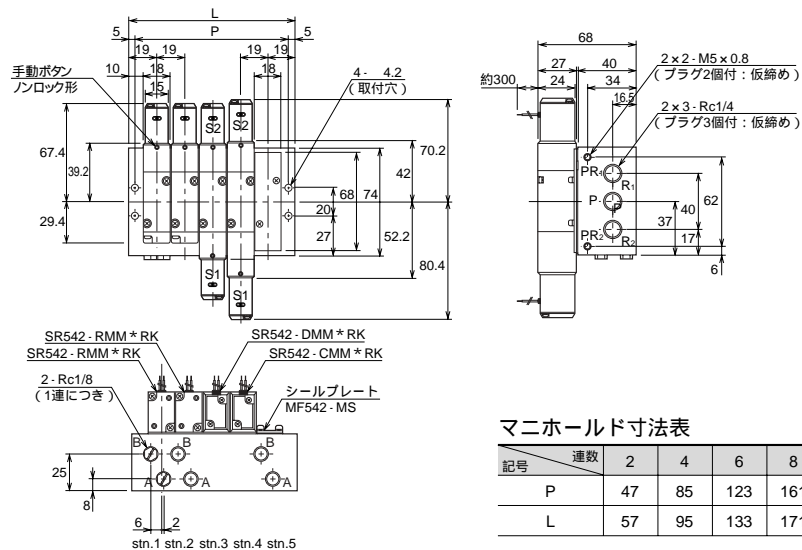
マニホールド寸法表

記号	連数	2	4	6	8	10
P		47	85	123	161	199
L		57	95	133	171	209

CAD/DATA  
SR542/TSR542K 提供できます。



モノマニホールド / MF542M( 5ポート )  
直接ねじ配管形

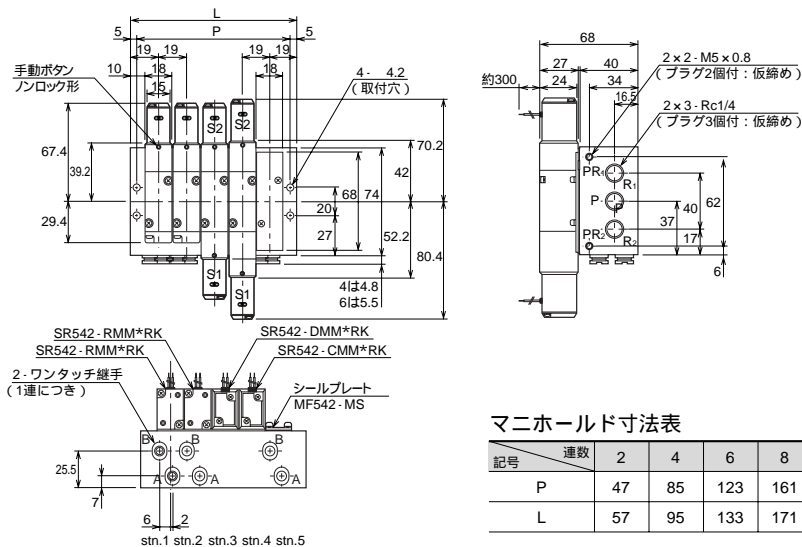


マニホールド寸法表

記号	連数	2	4	6	8	10
P		47	85	123	161	199
L		57	95	133	171	209

注) 上図はリード線式の外形図です。Q形・P形ソケット式・DINソケット式の場合は、単体寸法を参照してください。

ワンタッチ継手付



マニホールド寸法表

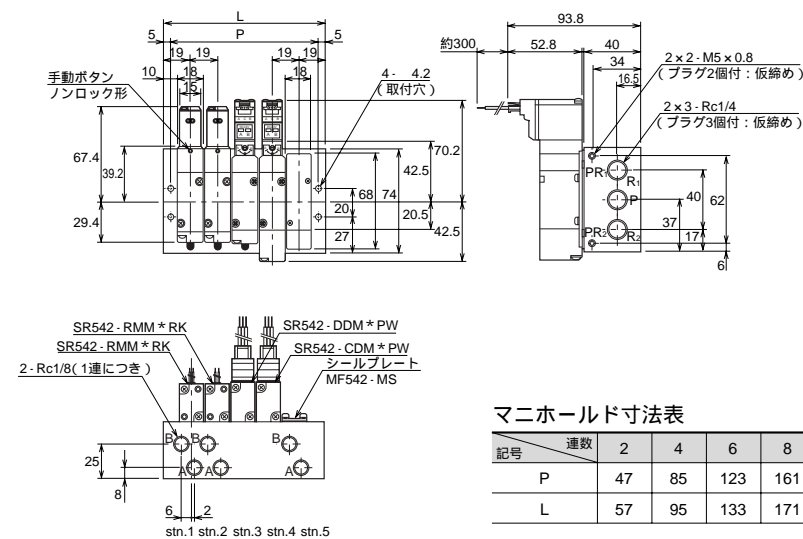
記号	連数	2	4	6	8	10
P		47	85	123	161	199
L		57	95	133	171	209

注) 上図はリード線式の外形図です。Q形・P形ソケット式・DINソケット式の場合は、単体寸法を参照してください。

CAD/DATA  
SR542/TSR542K 提供できます。



モノマニホールド / MF542M( 5ポート )  
直接ねじ配管形

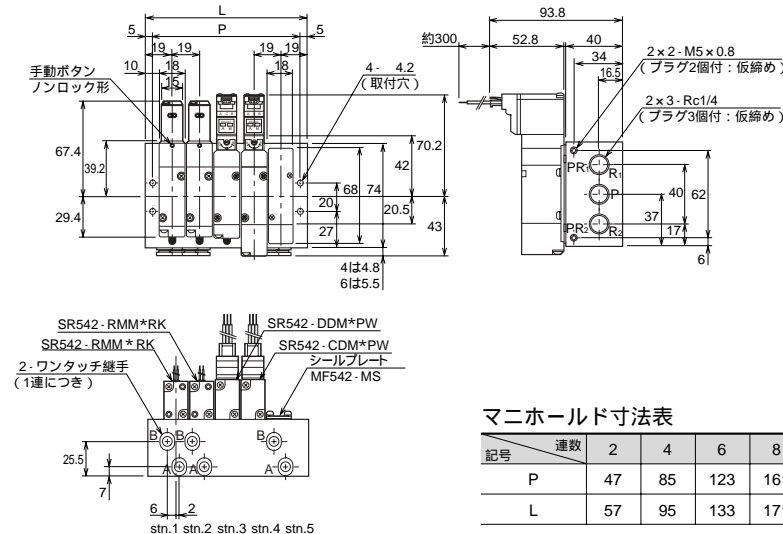


マニホールド寸法表

記号	連数	2	4	6	8	10
P		47	85	123	161	199
L		57	95	133	171	209

注) 上図はリード線式の外形図です。Q形・P形ソケット式・DINソケット式の場合は、単体寸法を参照してください。

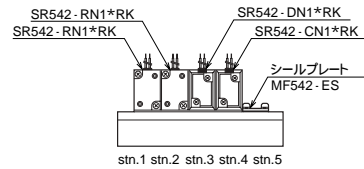
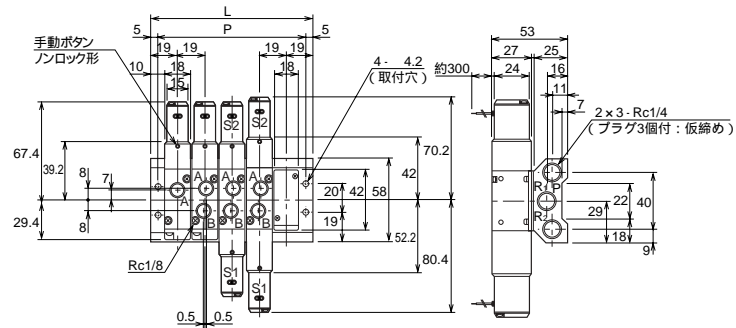
ワンタッチ継手付



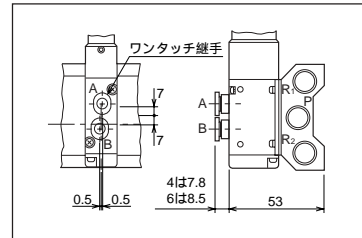
マニホールド寸法表

記号	連数	2	4	6	8	10
P		47	85	123	161	199
L		57	95	133	171	209

注) 上図はリード線式の外形図です。Q形・P形ソケット式・DINソケット式の場合は、単体寸法を参照してください。

CAD/DATA  
SR542/TSR542K 提供できます。イメージマニホールド / MF542E (5ポート)  
直接ねじ配管形

## ワンタッチ継手付



注) 上図はリード線式の外形図です。Q形・P形ソケット式・DINソケット式の場合は、単体寸法を参照してください。

## マニホールド寸法表

記号	連数	2	4	6	8	10
P		47	85	123	161	199
L		57	95	133	171	209