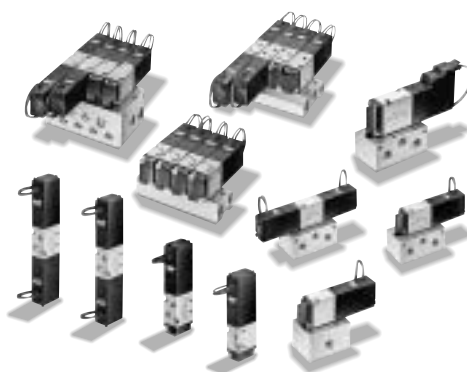


バルブ幅15mm、有効断面積 4.2mm²の小形無給油形ソレ ノイドバルブ。(2位置形)

- 内径 32までのシリンダ駆動に適合。
- 電力サージ対策用にAC用はバリスタ、DC用はフライホイールダイオードを標準装備。
- AC電源用は国内外で使用できるAC100～AC120V共用 / AC200～AC240V共用。
- Q形ソケット式・P形ソケット式・DINソケット式・リード線式と多様な結線方式また、Q形ソケット式・P形ソケット式・DINソケット式は確認に便利な表示灯を標準装備。
- 4・6用ワンタッチ継手を標準化。
- ダブルソレノイド形にコンパクトなタンデム形を用意。
(サブプレートタイプ・モノマニホールタイプ / DC24V)



バルブ仕様

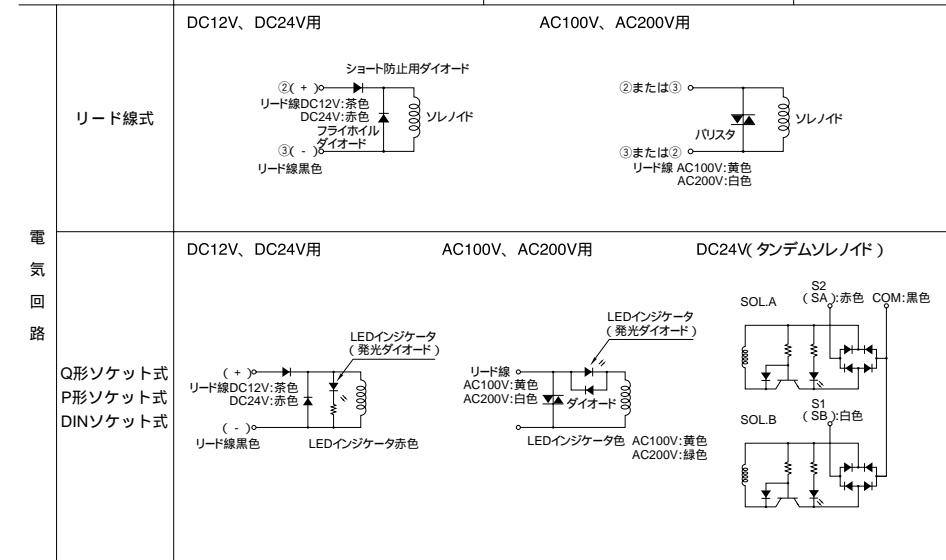
項目	機種	3ポート		5ポート					
		2位置		2位置		3位置			
		ノーマルクローズ	ノーマルオープン	リターン	デテント	3位置クローズド センター	3位置エキゾース トセンター	3位置プレッシャ センター	
形式記号	ダイレクトタイプ イーシマニホール サブプレートタイプ モノマニホール	SR332 - NNO SR332 - NMM	SR332 - ONO SR332 - OMM	SR532 - RNO SR532 - RMM	SR532 - DNO SR532 - DMM	SR532 - CNO SR532 - CMM	SR532 - ENO SR532 - EMM	SR532 - PNO SR532 - PMM	
J I S 記号									
接続口径	ダイレクト タイプ	直接ねじ配管形：M5 x 0.8 ワンタッチ継手付：4・6 (チューブ外径)							
	サブプレ タイプ	直接ねじ配管形：Rc1 / 8							
有効断面積	ダイレクト	4.2mm ²			3.8mm ²				
	サブプレート サブプレートタンデム形	4.0mm ²			3.6mm ²				
使用流体		空気							
給油		不要 (給油でも可)							
使用圧力範囲		0.15 ~ 0.7MPa							
耐圧力		1.05MPa							
注1 応答時間	DC24V, DC12V	15 / 20ms以下	15 / 20ms以下	15ms以下	15 / 30ms以下				
ON時 / OFF時	AC100V, AC200V	15 / 15ms以下	15 / 15ms以下	15ms以下	15 / 20ms以下				
使用温度範囲		+5 ~ +50 (周囲温度および流体温度)							
手動方式		プッシュ式							
取付方向		自由							
耐振動・耐衝撃		1373.0m/s ² (軸方向294.2m/s ²)				294.2m/s ²			
推奨潤滑油		JIS K2213・1種 (無添加タービン油ISO VG32) 相当品							
注2 質量g	ダイレクトタイプ イーシマニホール	75	80	125	145				
	サブプレートタイプ モノマニホール	80(180)	85(180)	130(225) タンデム形110(205)	150(245):タンデム形120(215)				

注1) 空気圧力0.5MPa時の値です。2位置は反対のポジションから、また、3位置はバルブ中立状態からの値です。

注2) ()付質量は、サブプレート取付け時の質量です。

電気仕様

定格電圧	DC12V	DC24V	AC100V	AC200V	DC24V(タンデムソレノイド)			
方 式	サージ対策用 フライホイールダイオード		シェーディング方式					
使用電圧範囲 V	10.8 ~ 13.2 (12 ± 10%)	21.6 ~ 26.4 (24 ± 10%)	90 ~ 132 (100 ± 32/10%)	180 ~ 264 (200 ± 32/10%)	21.6 ~ 26.4 (24 ± 10%)			
電流値	周波数 Hz		50	60	50	60		
(定格電圧)	起動mA (r.m.s)		36	32	18	16		
印加時	起動mA (r.m.s)	140 (1.7W)	75 (1.8W)	24	20	12	10	50 (1.2W)
許容回路流れ電流値 mA		8	4	4	2	2		
絶縁抵抗 M	100以上							
結線方式とリード線長さ	リード線式：300mm、P形・Q形ソケット式：300mm (標準)				P形・Q形ソケット式：300mm (標準)			
注) リード線色	茶色：+ 黒色：-	赤色：+ 黒色：-	黄色	白色	赤色(SA)黒色(COM) 白色(SB)			
LEDインジケータの色	赤色		黄色	緑色	赤色			
サージ対策 (標準装備)	フライホイールダイオード		バリスタ		サージ吸収トランジスタ			



注) P形ソケット式・Q形ソケット式の1m・3mリード線(1L・3Lオプション)は赤色/黒色です。

マニホール仕様

名	称	モノマニホール		イージマニホール	
		直接ねじ配管形	ワンタッチ継手付	直接ねじ配管形	ワンタッチ継手付
形	式	MF332M・MF532M		MF332E・MF532E	
最	大	20連		20連	
標	準	2・4・6・8・10		2・4・6・8・10	
排	気	共通排気形			
接	続	P・R1・R2・R		P, R1, R2 : Rc1/8	
		A・B	Rc1/8	4・6	M5×0.8(バルブ配管)
配	管	横配管		表配管(バルブ配管)	

バルブ仕様

項目	機種	3ポート		5ポート				
		2位置		2位置形		3位置		
		ノーマルクローズ	ノーマルオープン	リターン	デテント	3位置クローズドセンタ	3位置エキゾーストセンタ	3位置プレッシャセンタ
形式記号	ダイレクトタイプ イージマニホール	SR332・NNO	SR332・ONO	SR532・RNO	SR532・DNO	SR532・CNO	SR532・ENO	SR532・PNO
	サブプレートタイプ モノマニホール	SR332・NMM	SR332・OMM	SR532・RMM	SR532・DMM	SR532・CMM	SR532・EMM	SR532・PMM
質量 g	ダイレクトタイプ イージマニホール	75		80	125	145		
	サブプレートタイプ モノマニホール	80(180)		85(180)	130(225) タンデム形110(205)	150(245):タンデム形120(215)		

- () 付質量は、サブプレート取付け時の質量です。

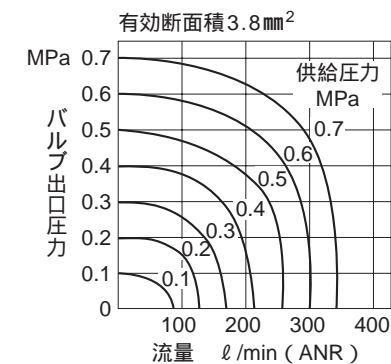
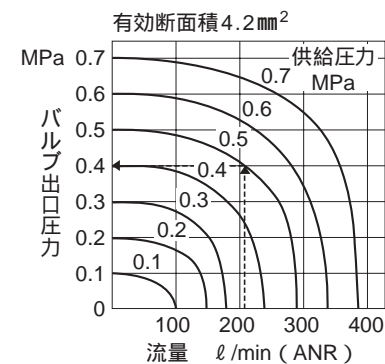
マニホール質量

単位: g

名称		連数	2	4	6	8	10
モノマニホール	MF332M - **A		135	225	315	405	495
	MF332M - **C		151	257	363	469	575
	MF332M - **E		145	245	345	445	545
イージマニホール	MF332E - **S		60	90	120	150	180
モノマニホール	MF532M - **A		180	300	420	540	660
	MF532M - **C		194	328	462	596	730
	MF532M - **E		188	316	444	572	700
イージマニホール	MF532E - **S		70	110	150	190	230

- マニホール質量にバルブ質量を加算してください。

流量特性図



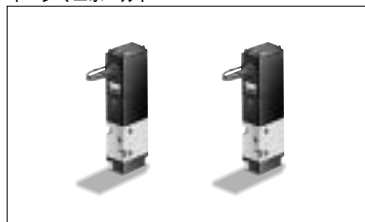
図の見方

供給圧力0.5 MPaで流量210 l/min(ANR)の時にバルブ出口圧力は0.4 MPaとなります。

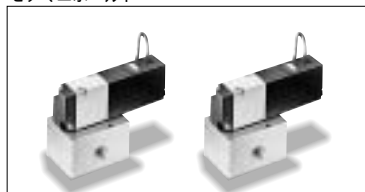
バルブ単体手配形式 (3ポート)

●単体手配形式

ダイレクトタイプ (接続口径M5)
イージマニホールド



サブプレートタイプ (接続口径Rc¹/8)
モノマニホールド



注) バルブとサブプレートは組み付けずに出荷します。

SR332 - **N** **NO** **1** **RK** - **1L** - **F**

シリーズ

取付プレート
無記入: なし
F: 取付プレート付属

SR332 - **N** **MM** **1** **RK** - **1L** - **SP**

シリーズ

サブプレート
無記入: なし
SP: サブプレート付属

リード線長さ
無記入: 標準 (300mm)
1L: 1000mm (オーダーメイド)
3L: 3000mm (オーダーメイド)
注) Q・P形ソケット式のみ。
リード線色は全て赤色 / 黒色です。

● 切換方式

記号	切換方式
N	ノーマルクローズ
O	ノーマルオープン

● 接続口径 (標準)

記号	接続口径
NO	直接ねじ配管形 M5 x 0.8
MM	サブプレート/ モノマニホールド用
接続口径 (オプション)	
VA	2次側継手付 チューブ外径 4
VB	2次側継手付 チューブ外径 6
WA	両側継手付 チューブ外径 4
WB	両側継手付 チューブ外径 6

注) ファンタッチ継手付の場合2 - 3.2の横取付穴はありません。

● 電圧 (標準)

記号	電圧
1	AC100V ^{+32%} / _{10%} (リード線色: 黄)
2	AC200V ^{+32%} / _{10%} (リード線色: 白)
8	DC24V ± 10% (リード線色: +赤・黒)
電圧 (オプション)	
6	DC12V ± 10% (リード線色: +茶・黒)
9	その他異電圧

● 結線方式

記号	結線方式
RK	リード線式 保護回路付
QW	Q形ソケット式 表示灯/保護回路付
PW	P形ソケット式 表示灯/保護回路付
DW	DINソケット式 表示灯/保護回路付

マニホールド手配形式

●モノマニホールド手配形式

MF332M - **04** **A**

シリーズ

● マニホールド連数

記号	連数
02	2連
04	4連
06	6連
08	8連
10	10連

● 配管方法

記号	配管方法
A	横配管 (直接ねじ配管形)
C	横配管 (ワンタッチ継手付: 4)
E	横配管 (ワンタッチ継手付: 6)

●イージマニホールド手配形式

MF332E - **04** **S**

シリーズ

● マニホールド連数

記号	連数
02	2連
04	4連
06	6連
08	8連
10	10連

マニホールド用バルブ形式

●モノマニホールド

SR332 - **N** **MM** **1** **QW** - **1L**

シリーズ

モノマニホールド用

注) 詳細は単体形式参照願います。

シールプレート形式 **SZZ**

MF332 - MS (モノマニホールド用)

MF332 - ES (イージマニホールド用)

●イージマニホールド

SR332 - **N** **NO** **1** **QW** - **1L**

シリーズ

接続口径
NO: 直接ねじ配管形 (M5)
VA: ワンタッチ継手付 (4)
VB: ワンタッチ継手付 (6)
注) 接続口径は上記3種類。
注) 詳細は単体形式参照願います。

ガスケット・ボルトセット形式 **SZZ**

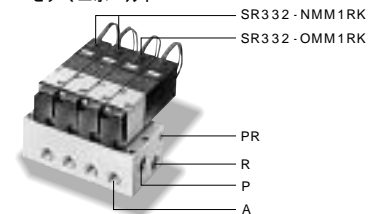
MF332 - MGBS (モノマニホールド用)

MF332 - EGBS (イージマニホールド用)

注) イージマニホールドバルブには、マニホールド取付用のガスケットとボルトは付属されていませんので、マニホールドにバルブを増設する場合は、ガスケット・ボルトセットも同時に手配してください。

マニホールド発注要領

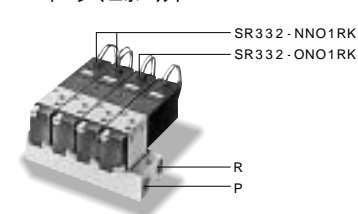
●モノマニホールド



●4連モノマニホールドタイプを表わすと次のようになります。

● マニホールド本体	数
MF332M - 04A	1
● バルブ部分	
SR332 - NMM1RK	2
SR332 - OMM1RK	2

●イージマニホールド

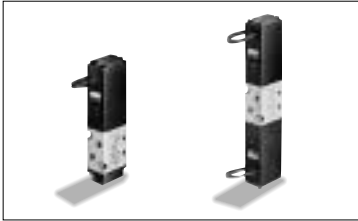


●4連イージマニホールドタイプを表わすと次のようになります。

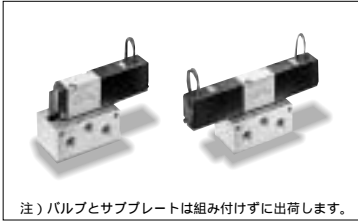
● マニホールド本体	数
MF332E - 04S	1
● バルブ部分	
SR332 - NNO1RK	2
SR332 - ONO1RK	2

バルブ単体手配形式 (5ポート)

- 単体手配形式
- ダイレクトタイプ (接続口径M5)
- イメージホルド



サブプレートタイプ (接続口径Rc1/8)
モノマニホールド



注) バルブとサブプレートは組み付けずに出荷します。

SR532 - R NO 1 RK - 1L F

シリーズ

取付プレート
無記入：なし
F：取付プレート付属
注) リターン形のみ。

SR532 - R MM 1 RK - 1L SP

シリーズ

サブプレート
無記入：なし
SP：サブプレート付属

リード線長さ
無記入：標準(300mm)
1L：1000mm(オーダーメイド)
3L：3000mm(オーダーメイド)
注) Q・P形ソケット式のみ。
リード線色は全て赤色 / 黒色です。

●切換方式

記号	切換方式
R	リターン
D	デテント
C	クローズドセンタ
E	エキゾーストセンタ
P	プレッシャセンタ

●接続口径 (標準)

記号	接続口径
NO	直接ねじ配管形 M5 x 0.8
MM	サブプレート / モノマニホールド用
接続口径 (オプション)	
VA	2次側継手付 チューブ外径 4
VB	2次側継手付 チューブ外径 6
WA	両側継手付 チューブ外径 4
WB	両側継手付 チューブ外径 6

注) 両側継手付(WA・WB)はリターン形のみとなります。
ワンタッチ継手付の場合2- 3.2の横取付穴はありません。

●電圧 (標準)

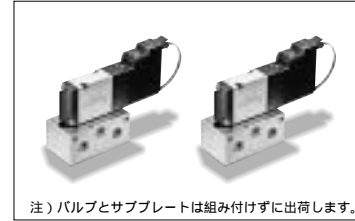
記号	電圧
1	AC100V $\pm 10\%$ (リード線色：黄)
2	AC200V $\pm 10\%$ (リード線色：白)
8	DC24V $\pm 10\%$ (リード線色：赤・黒)
電圧 (オプション)	
6	DC12V $\pm 10\%$ (リード線色：赤・黒)
9	その他異電圧

●結線方式

記号	結線方式
RK	リード線式 保護回路付
QW	Q形ソケット式 表示灯/保護回路付
PW	P形ソケット式 表示灯/保護回路付
DW	DINソケット式 表示灯/保護回路付

バルブ単体手配形式 (5ポート)

- 単体手配形式
- タンデムソレノイド (接続口径Rc1/8)
- モノマニホールド



注) バルブとサブプレートは組み付けずに出荷します。

SR532 - D DM 8 QW - 1D SP

シリーズ

タンデム形

サブプレート
無記入：なし
SP：サブプレート付属

リード線長さ
無記入：標準(300mm)
1D：1000mm(オーダーメイド)
3D：3000mm(オーダーメイド)
注) リード線色は赤色 / 白色 / 黒色です。

●切換方式

記号	切換方式
D	デテント
C	クローズドセンタ
E	エキゾーストセンタ
P	プレッシャセンタ

●電圧

記号	電圧
8	DC24V $\pm 10\%$ (リード線色：SA：赤・SB：白・COM：黒)

●結線方式

記号	結線方式
QW	Q形ソケット式 表示灯/保護回路付
PW	P形ソケット式 表示灯/保護回路付

マニホールド手配形式

- モノマニホールド手配形式

MF532M-04A
シリーズ

マニホールド連数

記号	連数
02	2連
04	4連
06	6連
08	8連
10	10連

配管方法

記号	配管方法
A	横配管(直接ねじ配管形)
C	横配管(ワンタッチ継手付: 4)
E	横配管(ワンタッチ継手付: 6)

モノマニホールド用バルブ形式

- シングル・ダブルソレノイド

SR532-RMM1QW-1L
シリーズ モノマニホールド用

- タンデムソレノイド

SR532-DM8QW-1D
シリーズ タンデム形

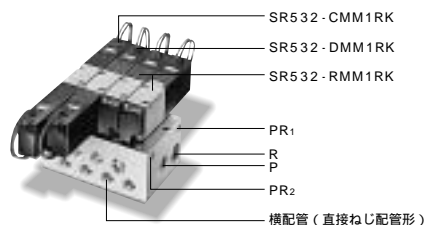
注) 詳細は単体発注形式参照願います。

シールプレート形式 SZZ

MF532-MS

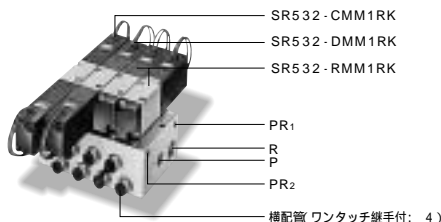
ガasket・ボルトセット形式 SZZ

MF532-MGBS

モノマニホールド発注要領
(5ポート)

- 4連モノマニホールドを表わすと次のようになります。

●マニホールド本体	数
MF532M-04A	1
●バルブ部分	
SR532-CMM1RK	1
SR532-DMM1RK	1
SR532-RMM1RK	2



- 4連モノマニホールドを表わすと次のようになります。

●マニホールド本体	数
MF532M-04C	1
●バルブ部分	
SR532-CMM1RK	1
SR532-DMM1RK	1
SR532-RMM1RK	2

マニホールド手配形式

- イージマニホールド手配形式

MF532E-04S
シリーズ

マニホールド連数

記号	連数
02	2連
04	4連
06	6連
08	8連
10	10連

イージマニホールド用バルブ形式

- シングル・ダブルソレノイド

SR532-RNO1QW-1L
シリーズ

接続口径
NO:直接ねじ配管形(M5)
VA:ワンタッチ継手付(4)
VB:ワンタッチ継手付(6)

注) 接続口径は上記3種類。

注) 詳細は単体発注形式参照願います。

シールプレート形式 SZZ

MF532-ES

ガasket・ボルトセット形式 SZZ

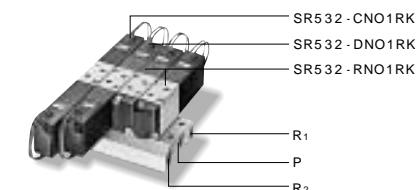
MF532-EGBS

関連商品 / 継手・サイレンサ

よりコンパクトな配管が可能です。

- ワンタッチ継手

M5用		Rc1/8用	
チューブ外径	形式	チューブ外径	形式
4	M4-M5M	4	M4-01M
6	M6-M5M	6	M6-01M
		8	F8-01MS

イージマニホールド発注要領
(5ポート)

- 4連イージマニホールドを表わすと次のようになります。

●マニホールド本体	数
MF532E-04S	1
●バルブ部分	
SR532-CNO1RK	1
SR532-DNO1RK	1
SR532-RNO1RK	2

注) マニホールドとバルブは組み付けずに出荷します。

注) イージマニホールドバルブには、マニホールド取付用のガasketとボルトは付属されていませんので、マニホールドにバルブを増設する場合は、ガasket・ボルトセットも同時に手配してください。

- サイレンサ

M5用		Rc1/8用	
形式	形式	形式	形式
SA2-M5	SA2-06 (G1/8)		

内部構造図

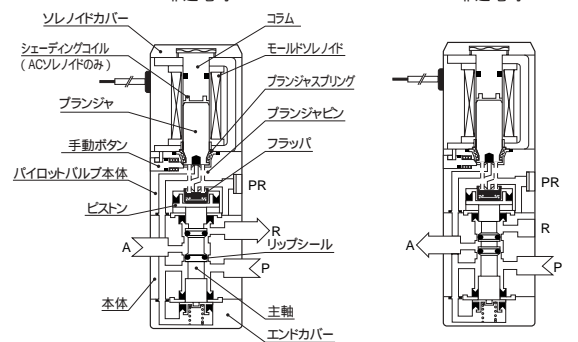
3ポート

常時閉 (NC) 常時開 (NO)



SR332・NNO
(ノーマルクローズ)
非通電時

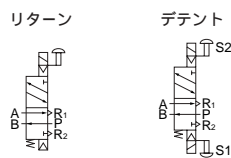
SR332・ONO
(ノーマルオープン)
非通電時



主要部材質

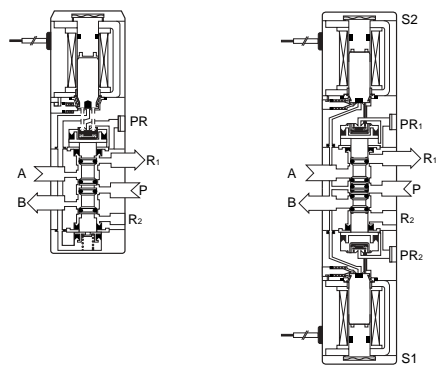
名称	材質
本体	アルミ合金(アルマイト)
主軸	アルミ合金(アルマイト)
リップシール	合成ゴム(NBR)
フラップ	合成ゴム(NBR)
取付ベース	軟鋼(亜鉛めっき)
サブベース	アルミ合金(アルマイト)
プランジャ	電磁ステンレス
コラム	電磁ステンレス
マニホールド	アルミ合金(アルマイト)
ブロックプレート	軟鋼(ニッケルめっき)
パッキン	合成ゴム(NBR)

5ポート・2位置

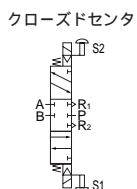


SR532・RNO
非通電時

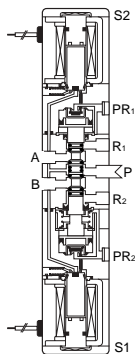
SR532・DNO



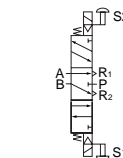
5ポート・3位置



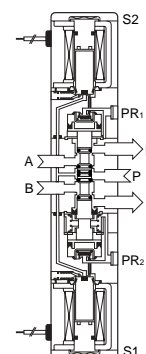
SR532・CNO



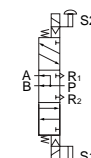
エキゾーストセンタ



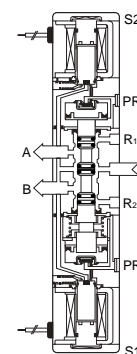
SR532・ENO



プレッシャセンタ



SR532・PNO



単位: mm

CAD/DATA

SR332/TSR332A(B) 提供できます。

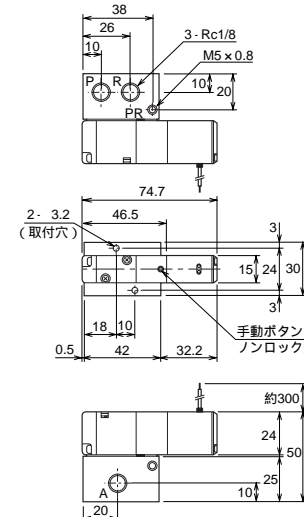
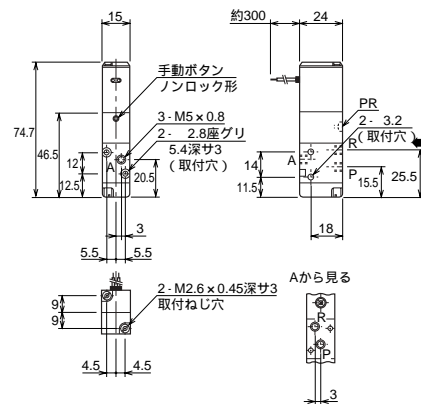


3ポート/ノーマルクローズ・ノーマルオープン
ダイレクトタイプ

- SR332-NNO 電圧 RK(ノーマルクローズ)
- SR332-ONO 電圧 RK(ノーマルオープン)

サブプレートタイプ

- SR332-NMM 電圧 RK-SP(ノーマルクローズ)
- SR332-OMM 電圧 RK-SP(ノーマルオープン)

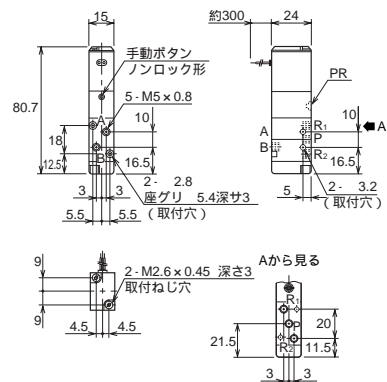


注 サブプレートとバルブは組み付けずに出荷します。

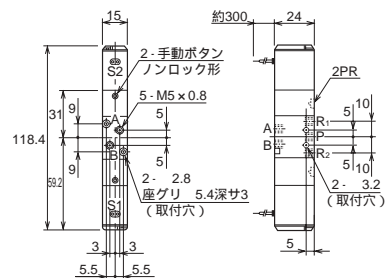
CAD/DATA
SR532/TSR532A(B) 提供できます。

5ポート / 2位置・3位置

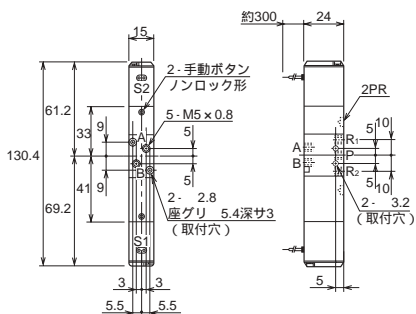
- ダイレクトタイプ
●SR532-RNO [電圧] RK(リターン)



- SR532-DNO [電圧] RK(デント)

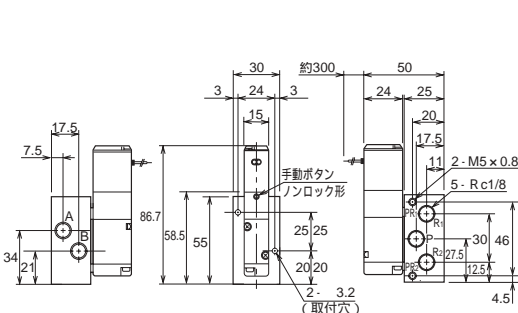


- SR532-CNO [電圧] RK(クローズドセンタ)
●SR532-ENO [電圧] RK(エキゾーストセンタ)
●SR532-PNO [電圧] RK(プレッシャセンタ)

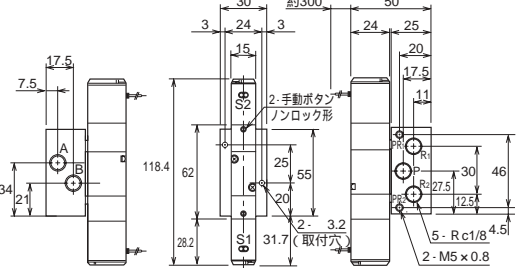


サブプレートタイプ

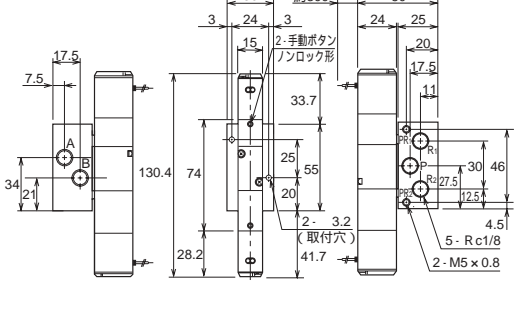
- SR532-RMM [電圧] RK-SP(リターン)



- SR532-DMM [電圧] RK-SP(デント)



- SR532-CMM [電圧] RK-SP(クローズドセンタ)
●SR532-EMM [電圧] RK-SP(エキゾーストセンタ)
●SR532-PMM [電圧] RK-SP(プレッシャセンタ)

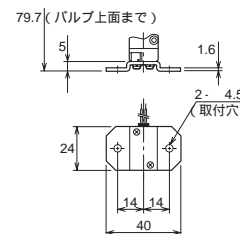


注)サブプレートとバルブは組み付けずに出荷します。

CAD/DATA
SR532/TSR532A(B) 提供できます。

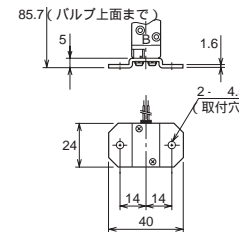
オプション

- 取付プレート [SZZ] SR532-F
●3ポート弁取付寸法



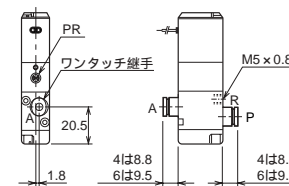
注)取付プレートは組み付けずに出荷します。

- 5ポート弁取付寸法(リターン形のみ)



ワンタッチ継手付

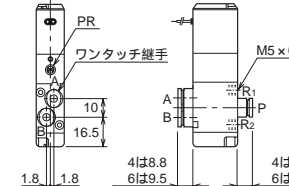
- 3ポート弁寸法



注:PRはAポート側となります。

ワンタッチ継手付の場合、2 - 3.2の横取付穴はありません。ワンタッチ継手付の場合、2 - 3.2の横取付穴はありません。両側継手付(P・A・Bポート)は、リターン形のみとなります。

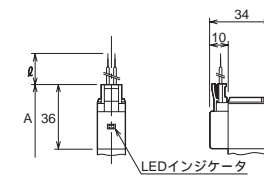
- 5ポート弁寸法



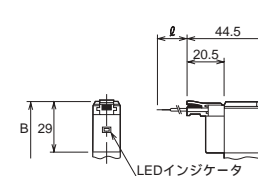
注:PRはA、Bポート側となります。

結線方式

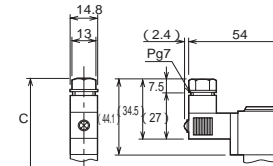
- Q形ソケット式



- P形ソケット式



- DINソケット式

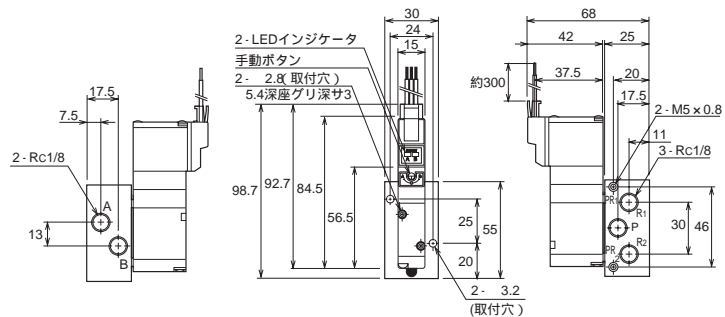


寸法表

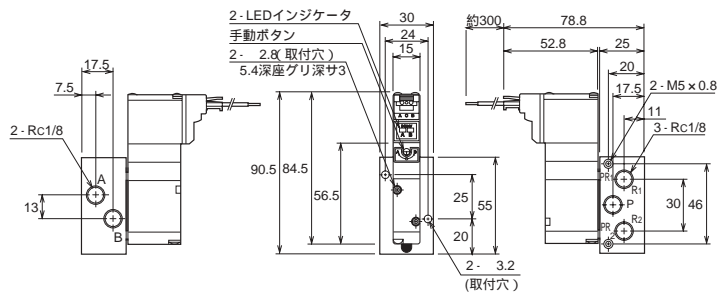
形式	記号	A	B	C	ℓ(リード線長さ)	備考
SR332- *N0* *		82.5	75.5	90.6	標準形 : 300 mm	バルブまたはサブベースの端面までの全長
SR532-RN0* *		88.5	81.5	96.6	オーダーメイド :	
SR532-RMM* *-SP		94.5	87.5	102.6	1L : 1000 3L : 3000	反対側ソレノイド端面までの全長
SR532-DN0**、SR532-DMM** -SP		134	120	150.2	1D : 1000 3D : 3000	
SR532-(C、E、P)N0**、SR532-(C、E、P)**M** -SP		146	132	162.2	(タンデムソレノイド用)	

5ポート/タンデムソレノイド(2位置)

- SR532-DDM **電圧** QW・SP(デテント)



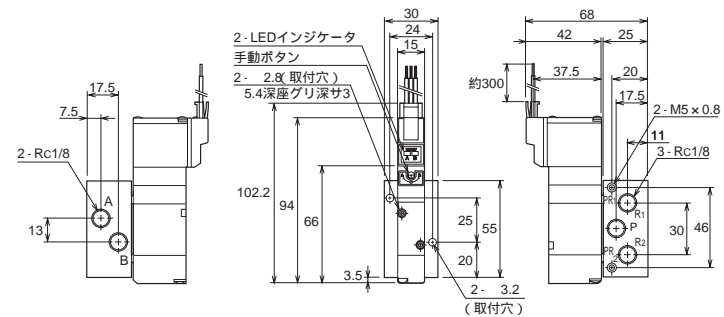
- SR532-DDM **電圧** PW・SP(デテント)



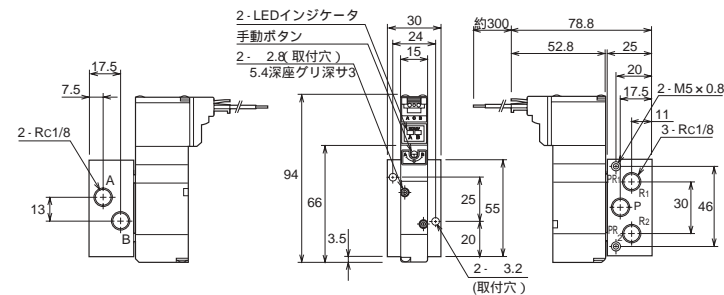
注)サブプレートとバルブは組み付けずに出荷します。

5ポート/タンデムソレノイド(3位置)

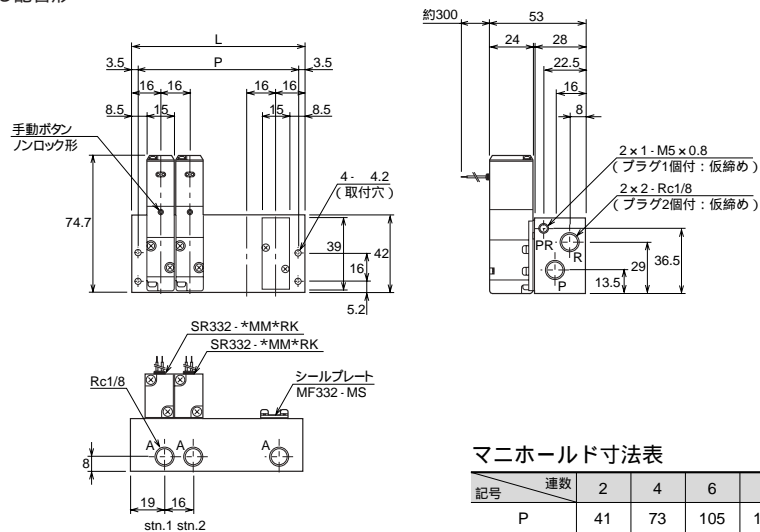
- SR532-CDM **電圧** QW・SP(クローズドセンタ)
- SR532-EDM **電圧** QW・SP(エキゾーストセンタ)
- SR532-PDM **電圧** QW・SP(プレッシャセンタ)



- SR532-CDM **電圧** PW・SP(クローズドセンタ)
- SR532-EDM **電圧** PW・SP(エキゾーストセンタ)
- SR532-PDM **電圧** PW・SP(プレッシャセンタ)



注)サブプレートとバルブは組み付けずに出荷します。

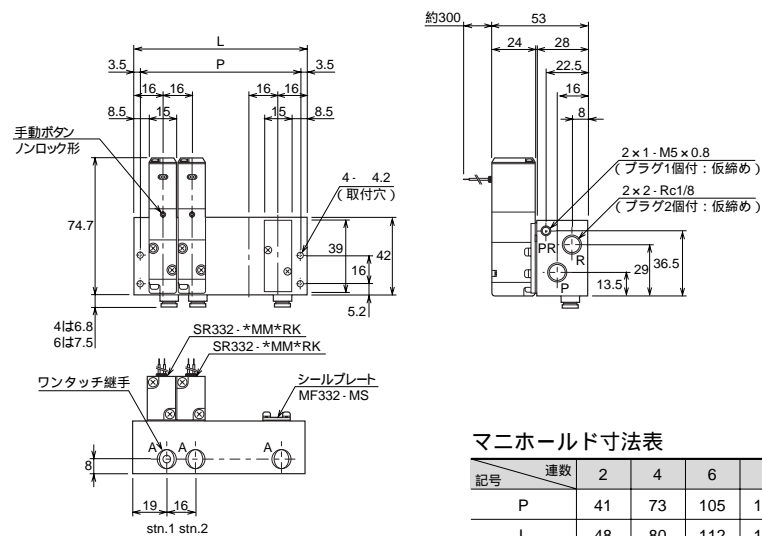
CAD/DATA
SR332/TSR332K 提供できます。モノマニホールド / MF332M(3ポート)
直接ねじ配管形

マニホールド寸法表

記号	連数	2	4	6	8	10
P		41	73	105	137	169
L		48	80	112	144	176

注) 上図はリード線式の外形図です。Q形・P形ソケット式・DINソケット式の場合は、単体寸法を参照してください。

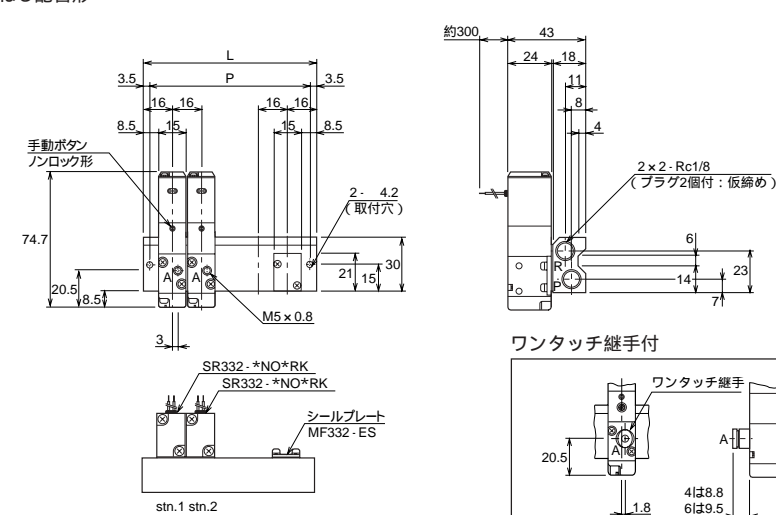
ワンタッチ継手付



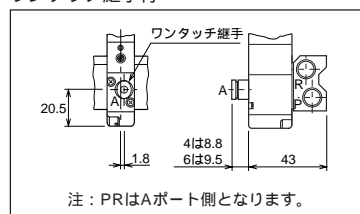
マニホールド寸法表

記号	連数	2	4	6	8	10
P		41	73	105	137	169
L		48	80	112	144	176

注) 上図はリード線式の外形図です。Q形・P形ソケット式・DINソケット式の場合は、単体寸法を参照してください。

CAD/DATA
SR332/TSR332K 提供できます。イメージマニホールド / MF332E(3ポート)
直接ねじ配管形

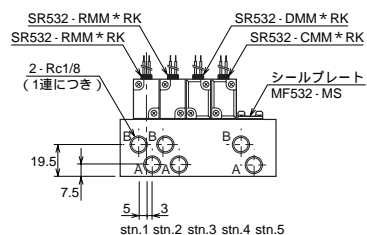
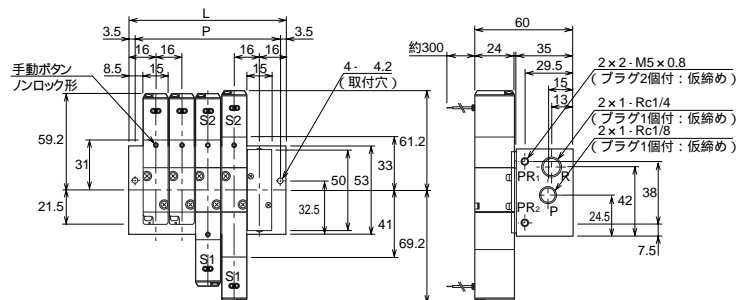
ワンタッチ継手付



注) 上図はリード線式の外形図です。Q形・P形ソケット式・DINソケット式の場合は、単体寸法を参照してください。

マニホールド寸法表

記号	連数	2	4	6	8	10
P		41	73	105	137	169
L		48	80	112	144	176

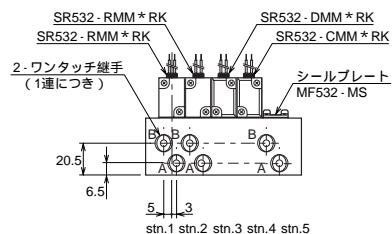
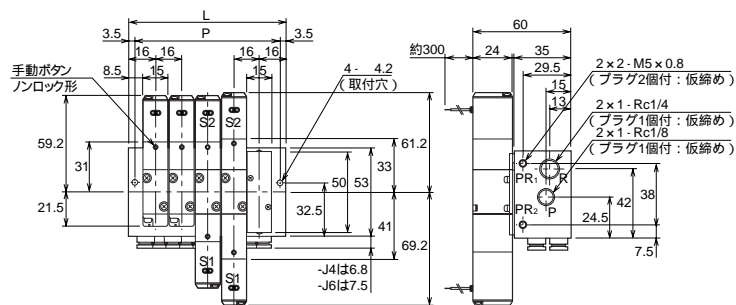
CAD/DATA
SR532/TSR532K 提供できます。モノマニホールド / MF532M(5ポート)
直接ねじ配管形

マニホールド寸法表

記号	連数	2	4	6	8	10
P		41	73	105	137	169
L		48	80	112	144	176

注) 上図はリード線式の外形図です。Q形・P形ソケット式・DINソケット式の場合は、単体寸法を参照してください。

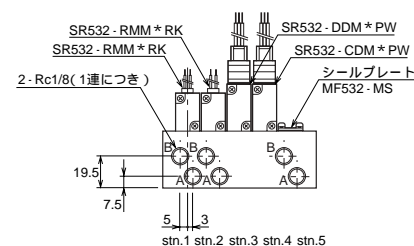
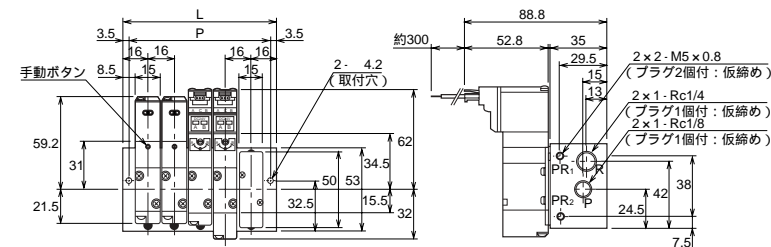
ワンタッチ継手付



マニホールド寸法表

記号	連数	2	4	6	8	10
P		41	73	105	137	169
L		48	80	112	144	176

注) 上図はリード線式の外形図です。Q形・P形ソケット式・DINソケット式の場合は、単体寸法を参照してください。

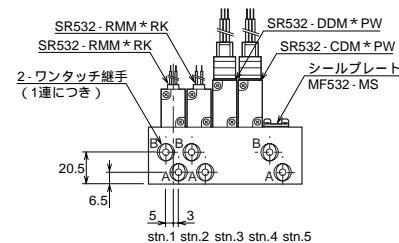
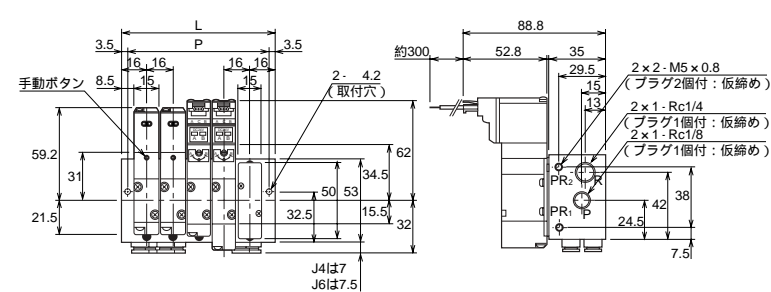
CAD/DATA
SR532/TSR532K 提供できます。モノマニホールド / MF532M(5ポート)
直接ねじ配管形

マニホールド寸法表

記号	連数	2	4	6	8	10
P		41	73	105	137	169
L		48	80	112	144	176

注) 上図以外の結線方式の場合は、単体寸法を参照してください。

ワンタッチ継手付



マニホールド寸法表

記号	連数	2	4	6	8	10
P		41	73	105	137	169
L		48	80	112	144	176

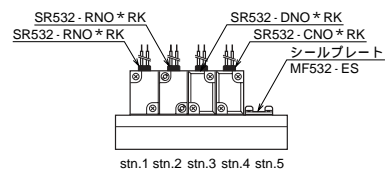
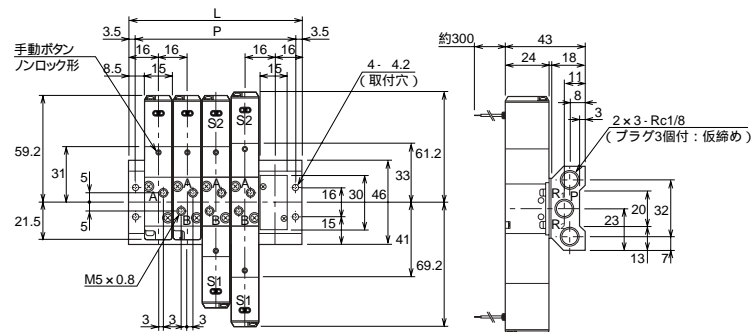
注) 上図以外の結線方式の場合は、単体寸法を参照してください。

CAD/DATA
SR532/TSR532K 提供できます。

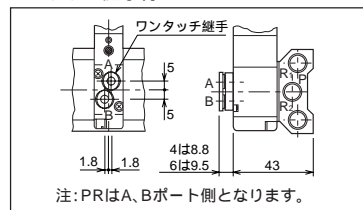


イメージマニホールド / MF532E (5ポート)

直接ねじ配管形



ワンタッチ継手付



注：PRはA、Bポート側となります。

注)上図はリード線式の外形図です。Q形・P形ソケット式・DINソケット式の場合は、単体寸法を参照してください。

マニホールド寸法表

記号	連数	2	4	6	8	10
P		41	73	105	137	169
L		48	80	112	144	176