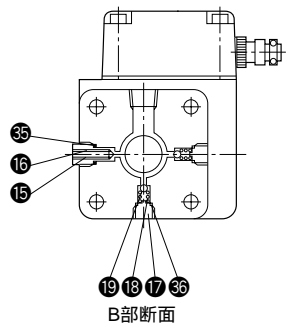
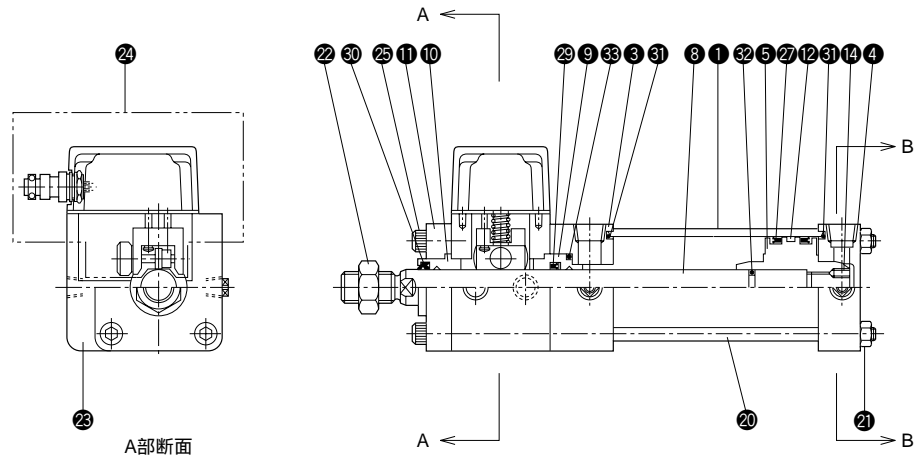
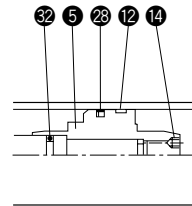


複動形片ロッド / 標準形 / 35P-3



● スリッパシールの場合

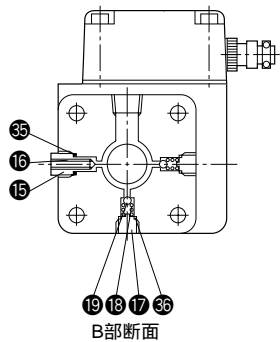
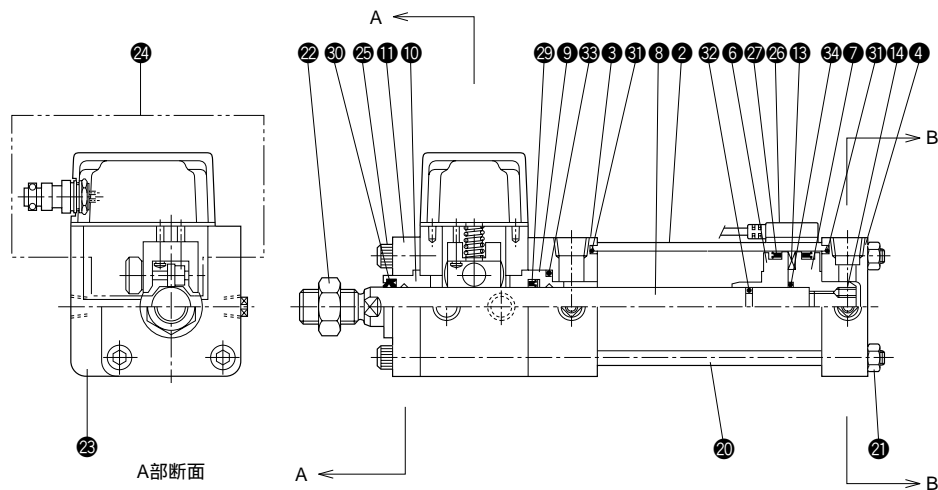


● スリッパシールは日本バルカー工業株式会社の登録商標です。

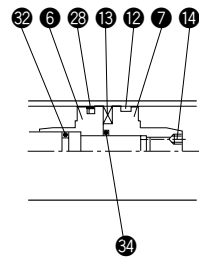
部品表

No.	名称	材質	数量
①	シリンダチューブ	機械構造用炭素鋼	1
③	ロッドカバー	機械構造用炭素鋼	1
④	ヘッドカバー	機械構造用炭素鋼	1
⑤	ピストン	機械構造用炭素鋼	1
⑧	ピストンロッド	機械構造用炭素鋼	1
⑨	プシュA	青銅鋳物	1
⑩	プシュB	青銅鋳物	1
⑪	押え板	機械構造用炭素鋼	1
⑫	ウェアリング	合成樹脂	1
⑭	止めねじ	クロムモリブデン鋼	1
⑮	クッションプラグ	クロムモリブデン鋼(φ32・φ40) 一般構造用圧延鋼(φ50～φ100)	2
⑯	クッションバルブ	クロムモリブデン鋼	2
⑰	チェックプラグ	クロムモリブデン鋼(φ32・φ40) 一般構造用圧延鋼(φ50～φ100)	4
⑱	チェックスプリング	ピアノ線	4
⑲	チェックボール	高炭素クロム軸受鋼	4
⑳	タイロッド	機械構造用炭素鋼	4
㉑	タイロッドナット	機械構造用炭素鋼	4
㉒	先端金具用ロックナット	機械構造用炭素鋼	1
㉓	ケーシング	一般構造用圧延鋼	1
㉔	エンコーダ部アッセンブリ	—	1セット
㉕	六角穴付ボルト	クロムモリブデン鋼	4

## 複動形片ロッド / スイッチセット / 35P-3R



## ● スリッパシールの場合



● スリッパシールは日本バルカー工業株式会社の登録商標です。

## 部品表

No.	名称	材質	数量
②	シリンダチューブ	ステンレス	1
③	ロッドカバー	機械構造用炭素鋼	1
④	ヘッドカバー	機械構造用炭素鋼	1
⑥	ピストンR	特殊銅合金	1
⑦	ピストンH	特殊銅合金	1
⑧	ピストンロッド	クロムモリブデン鋼	1
⑨	プシュA	青銅鋳物	1
⑩	プシュB	青銅鋳物	1
⑪	押え板	機械構造用炭素鋼	1
⑫	ウェアリング	合成樹脂	1
⑬	磁石	—	-
⑭	止めねじ	クロムモリブデン鋼	1
⑮	クッションプラグ	クロムモリブデン鋼(φ32・φ40) 一般構造用圧延鋼(φ50～φ100)	2
⑯	クッションバルブ	クロムモリブデン鋼	2
⑰	チェックプラグ	クロムモリブデン鋼(φ32・φ40) 一般構造用圧延鋼(φ50～φ100)	4
⑱	チェックスプリング	ピアノ線	4
⑲	チェックボール	高炭素クロム軸受鋼	4
⑳	タイロッド	機械構造用炭素鋼	4
㉑	タイロッドナット	機械構造用炭素鋼	4
㉒	先端金具用ロックナット	機械構造用炭素鋼	1
㉓	ケーシング	一般構造用圧延鋼	1
㉔	エンコーダ部アッセンブリ	—	1セット
㉕	六角穴付ボルト	クロムモリブデン鋼	4
㉖	スイッチ	—	-

## パッキンリスト

## 標準形 / ①ニトリルゴム / 35P-3

No.	部品名	材質	数量	部品形式		
				φ32	φ40	φ50
㉗	ピストンパッキン	ニトリルゴム	2	RHP-32	RHP-40	RHP-50
㉘	ロッドパッキン	ニトリルゴム	1	UHR-16	UHR-16	UHR-22
㉙	ダストワイパ	ニトリルゴム	1	DHS-16	DHS-16	DHS-22
㉚	端面シール	ニトリルゴム	2	TX-32	TX-40	TX-50
㉛	ピストンロッド用Oリング	ニトリルゴム	1	S-10	P-12	P-18
㉜	ブッシュ用Oリング	ニトリルゴム	1	G-25	G-25	G-35
㉝	クッションバルブシール	ふっ素樹脂(白色)	2	TF-8	TF-8	TF-8
㉞	チェックバルブシール	金輪付ニトリルゴム	4	CR-8	CR-8	CR-8
パセ ッキ トン	複動形片ロッド シリンダ	—	1セット	LH3/PKS1-032	LH3/PKS1-040	LH3/PKS1-050

No.	部品名	材質	数量	部品形式		
				φ63	φ80	φ100
㉗	ピストンパッキン	ニトリルゴム	2	RHP-63	RHP-80A	RHP-100A
㉘	ロッドパッキン	ニトリルゴム	1	UHR-22	UHR-28A	UHR-36
㉙	ダストワイパ	ニトリルゴム	1	DHS-22	DHS-28	DHS-36
㉚	端面シール	ニトリルゴム	2	TX-63	TX-80	TX-100
㉛	ピストンロッド用Oリング	ニトリルゴム	1	P-18	P-22A	G-30
㉜	ブッシュ用Oリング	ニトリルゴム	1	G-35	P-36	P-46
㉝	クッションバルブシール	ふっ素樹脂(白色)	2	TF-12	TF-12	TF-14
㉞	チェックバルブシール	金輪付ニトリルゴム	4	CR-12	CR-12	CR-14
パセ ッキ トン	複動形片ロッド シリンダ	—	1セット	LH3/PKS1-063	LH3/PKS1-080	LH3/PKS1-100

●OリングはJIS B2401-1Aです。  
注) パッキン呼び形式は変更する場合があります。

## 標準形 / ⑧スリッパシール / 35P-3

No.	部品名	材質	数量	部品形式		
				φ32	φ40	φ50
㉞	スリッパシール	ニトリルゴム + ふっ素樹脂	1	APS-32	APS-40	APS-50
㉘	ロッドパッキン	ニトリルゴム	1	UHR-16	UHR-16	UHR-22
㉙	ダストワイパ	ニトリルゴム	1	DHS-16	DHS-16	DHS-22
㉚	端面シール	ニトリルゴム	2	TX-32	TX-40	TX-50
㉛	ピストンロッド用Oリング	ニトリルゴム	1	S-10	P-12	P-18
㉜	ブッシュ用Oリング	ニトリルゴム	1	G-25	G-25	G-35
㉝	クッションバルブシール	ふっ素樹脂(白色)	2	TF-8	TF-8	TF-8
㉞	チェックバルブシール	金輪付ニトリルゴム	4	CR-8	CR-8	CR-8
パセ ッキ トン	複動形片ロッド シリンダ	—	1セット	LH3/PKS8-032	LH3/PKS8-040	LH3/PKS8-050

No.	部品名	材質	数量	部品形式		
				φ63	φ80	φ100
㉞	スリッパシール	ニトリルゴム + ふっ素樹脂	1	APS-63	APS-80	APS-100
㉘	ロッドパッキン	ニトリルゴム	1	UHR-22	UHR-28A	UHR-36
㉙	ダストワイパ	ニトリルゴム	1	DHS-22	DHS-28	DHS-36
㉚	端面シール	ニトリルゴム	2	TX-63	TX-80	TX-100
㉛	ピストンロッド用Oリング	ニトリルゴム	1	P-18	P-22A	G-30
㉜	ブッシュ用Oリング	ニトリルゴム	1	G-35	P-36	P-46
㉝	クッションバルブシール	ふっ素樹脂(白色)	2	TF-12	TF-12	TF-14
㉞	チェックバルブシール	金輪付ニトリルゴム	4	CR-12	CR-12	CR-14
パセ ッキ トン	複動形片ロッド シリンダ	—	1セット	LH3/PKS8-063	LH3/PKS8-080	LH3/PKS8-100

●OリングはJIS B2401-1Aです。  
注) パッキン呼び形式は変更する場合があります。

## パッキンリスト

## スイッチセット / ①ニトリルゴム / 35P-3R

No.	部品名	材質	数量	部品形式		
				φ32	φ40	φ50
②⑦	ピストンパッキン	ニトリルゴム	2	RHP-32	RHP-40	RHP-50
②⑧	ロッドパッキン	ニトリルゴム	1	UHR-16	UHR-16	UHR-22
③⑩	ダストワイバ	ニトリルゴム	1	DHS-16	DHS-16	DHS-22
③①	端面シール	ニトリルゴム	2	TX-32	TX-40	TX-50
③②	ピストンロッド用Oリング	ニトリルゴム	1	S-10	P-12	P-18
③③	ブッシュ用Oリング	ニトリルゴム	1	G-25	G-25	G-35
③④	ピストン用Oリング	ニトリルゴム	1	P-12	P-12	P-18
③⑤	クッションバルブシール	ふっ素樹脂(白色)	2	TF-8	TF-8	TF-8
③⑥	チェックバルブシール	金輪付ニトリルゴム	4	CR-8	CR-8	CR-8
パセ ッキ トン	複動形片ロッド シリンダ	—	1セット	LH3R/PKS1-032	LH3R/PKS1-040	LH3R/PKS1-050

No.	部品名	材質	数量	部品形式		
				φ63	φ80	φ100
②⑦	ピストンパッキン	ニトリルゴム	2	RHP-63	RHP-80	RHP-100A
②⑧	ロッドパッキン	ニトリルゴム	1	UHR-22	UHR-28A	UHR-36
③⑩	ダストワイバ	ニトリルゴム	1	DHS-22	DHS-28	DHS-36
③①	端面シール	ニトリルゴム	2	TX-63	TX-80	TX-100
③②	ピストンロッド用Oリング	ニトリルゴム	1	P-18	P-22A	G-30
③③	ブッシュ用Oリング	ニトリルゴム	1	G-35	P-36	P-46
③④	ピストン用Oリング	ニトリルゴム	1	P-18	P-24	G-30
③⑤	クッションバルブシール	ふっ素樹脂(白色)	2	TF-12	TF-12	TF-14
③⑥	チェックバルブシール	金輪付ニトリルゴム	4	CR-12	CR-12	CR-14
パセ ッキ トン	複動形片ロッド シリンダ	—	1セット	LH3R/PKS1-063	LH3R/PKS1-080	LH3R/PKS1-100

●OリングはJIS B2401-1Aです。  
注) パッキン呼び形式は変更する場合があります。

## スイッチセット / ⑧スリッパシール / 35P-3R

No.	部品名	材質	数量	部品形式		
				φ32	φ40	φ50
②⑧	スリッパシール	ニトリルゴム + ふっ素樹脂	1	APS-32	APS-40	APS-50
②⑨	ロッドパッキン	ニトリルゴム	1	UHR-16	UHR-16	UHR-22
③⑩	ダストワイバ	ニトリルゴム	1	DHS-16	DHS-16	DHS-22
③①	端面シール	ニトリルゴム	2	TX-32	TX-40	TX-50
③②	ピストンロッド用Oリング	ニトリルゴム	1	S-10	P-12	P-18
③③	ブッシュ用Oリング	ニトリルゴム	1	G-25	G-25	G-35
③④	ピストン用Oリング	ニトリルゴム	1	P-12	P-12	P-18
③⑤	クッションバルブシール	ふっ素樹脂(白色)	2	TF-8	TF-8	TF-8
③⑥	チェックバルブシール	金輪付ニトリルゴム	4	CR-8	CR-8	CR-8
パセ ッキ トン	複動形片ロッド シリンダ	—	1セット	LH3R/PKS8-032	LH3R/PKS8-040	LH3R/PKS8-050

No.	部品名	材質	数量	部品形式		
				φ63	φ80	φ100
②⑧	スリッパシール	ニトリルゴム + ふっ素樹脂	1	APS-63	APS-80	APS-100
②⑨	ロッドパッキン	ニトリルゴム	1	UHR-22	UHR-28A	UHR-36
③⑩	ダストワイバ	ニトリルゴム	1	DHS-22	DHS-28	DHS-36
③①	端面シール	ニトリルゴム	2	TX-63	TX-80	TX-100
③②	ピストンロッド用Oリング	ニトリルゴム	1	P-18	P-22A	G-30
③③	ブッシュ用Oリング	ニトリルゴム	1	G-35	P-36	P-46
③④	ピストン用Oリング	ニトリルゴム	1	P-18	P-24	G-30
③⑤	クッションバルブシール	ふっ素樹脂(白色)	2	TF-12	TF-12	TF-14
③⑥	チェックバルブシール	金輪付ニトリルゴム	4	CR-12	CR-12	CR-14
パセ ッキ トン	複動形片ロッド シリンダ	—	1セット	LH3R/PKS8-063	LH3R/PKS8-080	LH3R/PKS8-100

●OリングはJIS B2401-1Aです。  
注) パッキン呼び形式は変更する場合があります。