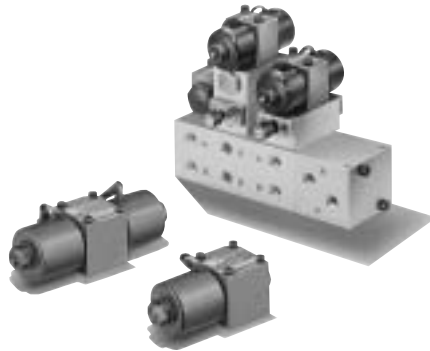


小形ソレノイドバルブ

- 小形油圧ユニットはもちろん、一般産業用小形機械などに使用できます。
- ウェットソレノイドを採用しています。



仕様 (ウェットソレノイド形)

最高使用圧力	5MPa
最高切換頻度	500回/min
定格流量	2.5ℓ/min
定格電圧	AC100V50/60Hz・AC200V50/60Hz・AC220V60Hz・DC24V
許容電圧範囲	定格電圧±10%
起動電流	AC100V 0.12A
	AC200V 0.06A
	DC24V 0.5A
保持電流	AC100V 0.12A
	AC200V 0.06A
	DC24V 0.5A
消費電力	AC100V 50Hz: 11W 60Hz: 13W
	AC200V 50Hz: 11W 60Hz: 13W
	DC24V 12W
絶縁種別	E種
使用油温範囲	+15 ~ +60
適合作動油	JIS K2213-2種(タービン油ISO VG32)相当品

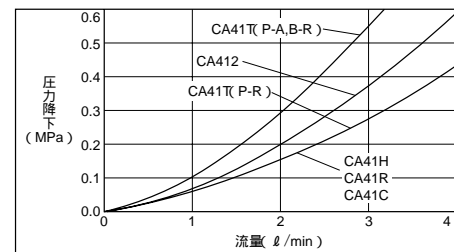
- 定格時間: 連続
- 定格電圧AC仕様は交直変換タイプです。

最大流量・質量

単位: ℓ/min

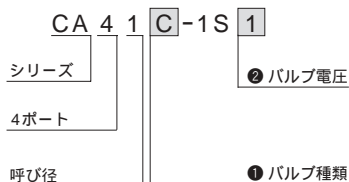
形式記号	名称	JIS記号	最大流量	質量kg
CA412-1S	リターン形		4	0.3
CA41C-1S	オールポートブロック形		4	0.4
CA41R-1S	Pポートブロック形		4	0.4
CA41T-1S	センタバイパス形		4	0.4
CA41H-1S	オールポートオープン形		4	0.4

圧力降下特性図

粘度: 32mm²/s

形式記号

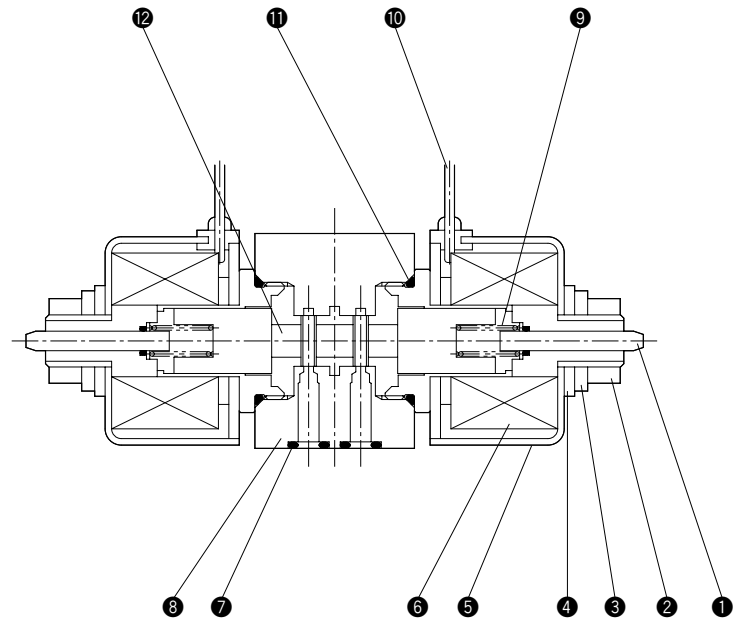
ご注文時には、下記の形式記号でご連絡ください。



取付ボルトキットについては、HFC2シリーズを参照してください。

記号説明

バルブ種類	
2	リターン形
C	オールポートブロック形
R	Pポートブロック形
T	センタバイパス形
H	オールポートオープン形
バルブ電圧	
1	AC100V 50/60Hz
2	AC200V 50/60Hz
8	DC24V



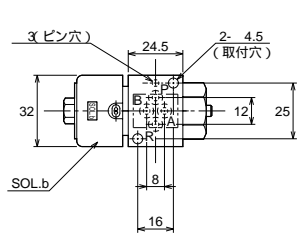
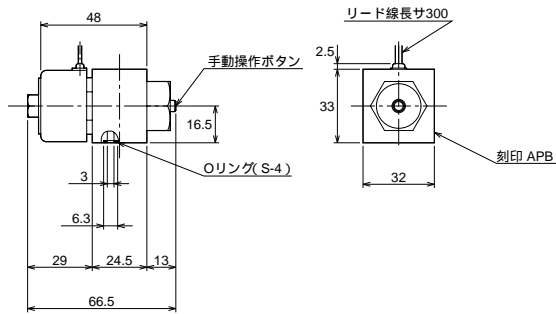
部品表

No.	名称	材質	数量
①	手動操作ピン	機械構造用炭素鋼	2
②	ナット	一般構造用圧延鋼	2
③	スプリングワッシャ	硬鋼	2
④	平ワッシャ	冷間圧延鋼	2
⑤	ケース	冷間圧延鋼	2
⑥	ソレノイド		2

注) 上記数量は、ダブルソレノイドの数量です。

No.	名称	材質	数量
⑦	Oリング(S-4)	ニトリルゴム	4
⑧	本体	機械構造用炭素鋼	1
⑨	スプリング	ピアノ線	2
⑩	リード線		2
⑪	Oリング(S-16)	ニトリルゴム	2
⑫	スプール	クロムモリブデン鋼	1

シングルソレノイド形

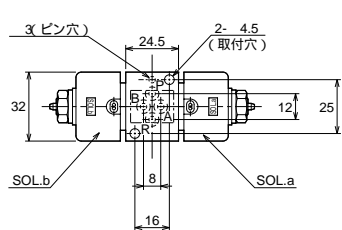
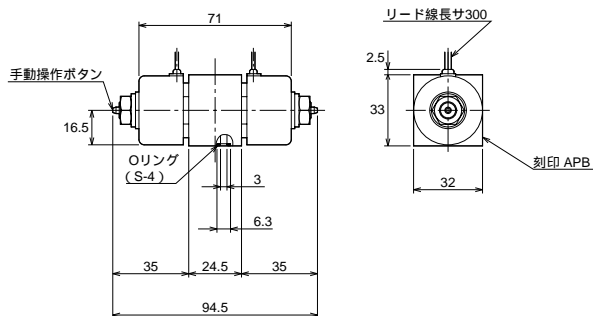
CA412-1S
(リターン形)

- リード線色
AC100V オレンジ
AC200V 赤
DC24V 緑
- Oリング(S-4)4個付です。

● 締付トルク：3～4N・m

● 六角穴付ボルト (M4×40ℓ) 2本付です。

ダブルソレノイド形

CA41C-1S
(オールポートブロック形)CA41R-1S
(Pポートブロック形)CA41T-1S
(センタバイパス形)CA41H-1S
(オールポートオープン形)

- リード線色
AC100V オレンジ
AC200V 赤
DC24V 緑
- Oリング(S-4)4個付です。

(注)本ソレノイドは吸引ソレノイドを使用しておりますので、手動操作する場合は、励磁するソレノイドの反対側の手動操作ピンを押してください。

● 締付トルク：3～4N・m

● 六角穴付ボルト (M4×40ℓ) 2本付です。

形式記号

ご注文時には、下記の形式記号でご連絡ください。

別置形マニホールドバルブ(バルブ付)

- マニホールド本体

MCA06 - 06

マニホールド連数
01：1連 04：4連
02：2連 05：5連
03：3連 06：6連

シリーズ

- マニホールド用バルブ

CA41 C 1S - 1 - PAF

シリーズ

① 積層バルブの種類

① バルブの種類

② バルブ電圧

別置形マニホールド単体

MCA06 B 06

マニホールド連数
01：1連 04：4連
02：2連 05：5連
03：3連 06：6連

シリーズ

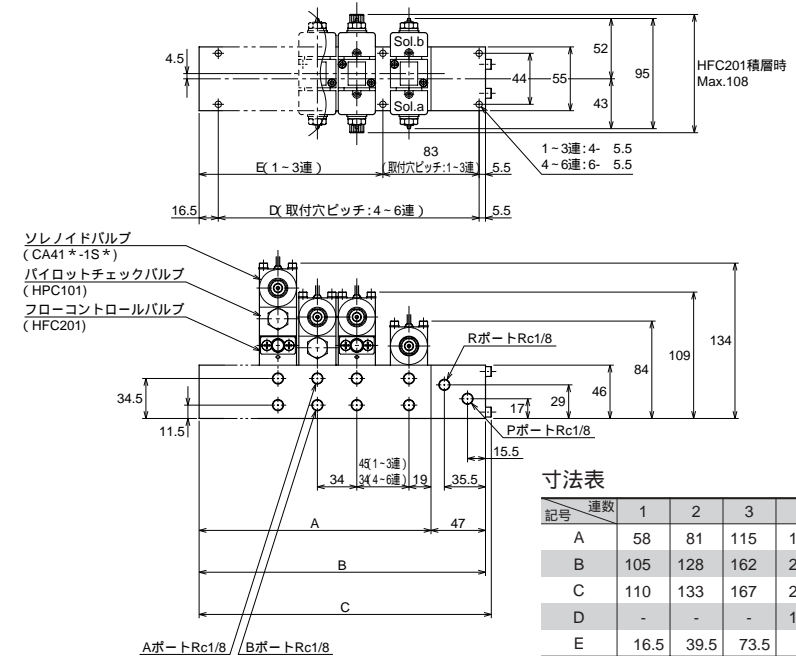
記号説明

バルブ種類	
2	リターン形
C	オールポートブロック形
R	Pポートブロック形
T	オールポートオープン形
H	センタバイパス形
バルブ電圧	
1	AC100V 50/60Hz
2	AC200V 50/60Hz
8	DC24V
積層バルブの種類	
無記号	なし
PA	HPC101-A付
PB	HPC101-B付
PD	HPC101-D付
PAF	HPC101-A、HFC201付
PBF	HPC101-B、HFC201付
PDF	HPC101-D、HFC201付
F	HFC201付

(注)●パイロットチェックバルブ付の場合、ソレノイドバルブは、1連の場合 CA41H-1S 2連以上の場合 CA41R-1S を使用してください。

外形寸法図

単位：mm



寸法表

記号	連数	1	2	3	4	5	6
A		58	81	115	160	194	228
B		105	128	162	207	241	275
C		110	133	167	212	246	280
D		-	-	-	185	219	253
E		16.5	39.5	73.5	-	-	-

小形ソレノイドバルブ

- 小形油圧ユニットはもちろん、一般産業用小形機械などに使用できます。
- ウェットソレノイドを採用しています。



仕様(ウェットソレノイド形)

定格圧力	5MPa	
最高切換頻度	500回/min	
定格流量	5ℓ/min	
定格電圧	AC100V50/60Hz・AC200V50/60Hz・AC220V60Hz・DC24V	
許容電圧範囲	定格電圧±10%	
起動電流	AC100V	0.15A
	AC200V	0.08A
	DC24V	0.7A
保持電流	AC100V	0.15A
	AC200V	0.08A
	DC24V	0.7A
消費電力	AC100V	50Hz: 16.5W 60Hz: 17.5W
	AC200V	50Hz: 16W 60Hz: 17W
	DC24V	17W
絶縁種別	E種	
使用油温範囲	-10~+60(但し凍結なきこと)	
適合作動油	JIS K2213-2種(タービン油ISO VG32)相当品	

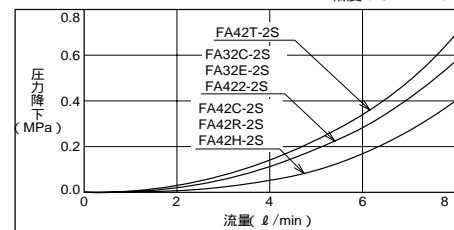
- 定格時間: 連続
- 定格電圧AC仕様は交直変換タイプです。

最大流量・質量

単位: ℓ/min

形式記号	名称	JIS記号	最大流量	質量kg
FA32C-2S	ノーマルクローズ形		8	0.7
FA32E-2S	ノーマルオープン形		8	0.7
FA422-2S	リターン形		8	0.7
FA42C-2S	オールポートブロック形		8	0.9
FA42R-2S	Pポートブロック形		8	0.9
FA42T-2S	センタバイパス形		7	0.9
FA42H-2S	オールポートオープン形		8	0.9

圧力降下特性図

粘度: 3.2mm²/s

ご注文時には、下記の形式記号でご連絡ください。

形式記号

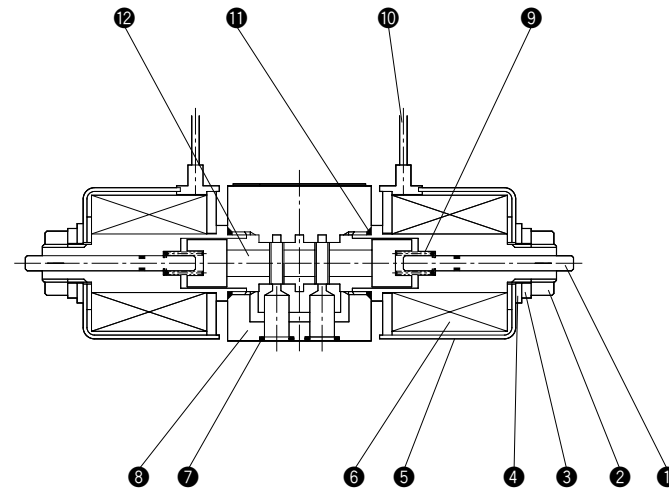
●3ポート

FA32	C	-2S	1
シリーズ	バルブ種類	バルブ電圧	呼び径
3ポート	① C ノーマルクローズ形 E ノーマルオープン形	① 1 AC100V50/60Hz 2 AC200V50/60Hz 8 DC24V	① 1 ② 2

取付ボルトキットについては、HFC2シリーズを参照してください。

●4ポート

FA42	C	-2S	1
シリーズ	バルブ種類	バルブ電圧	呼び径
4ポート	① 2 リターン形 C オールポートブロック形 R Pポートブロック形 T センタバイパス形 H オールポートオープン形	① 1 AC100V50/60Hz 2 AC200V50/60Hz 8 DC24V	① 1 ② 2



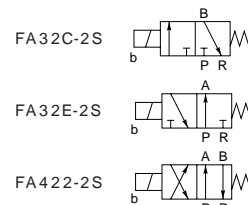
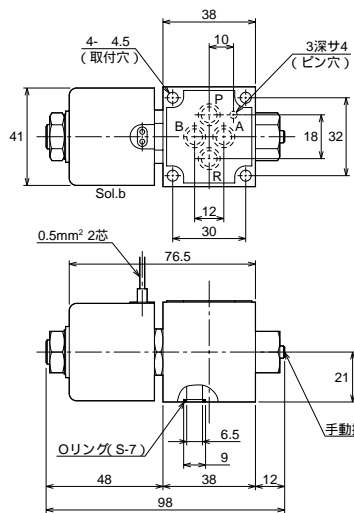
部品表

No.	名称	材質	数量
①	手動操作ピン	機械構造用炭素鋼	2
②	ナット	一般構造用圧延鋼	2
③	スプリングワッシャ	硬鋼	2
④	平ワッシャ	冷間圧延鋼	2
⑤	ケース	冷間圧延鋼	2
⑥	ソレノイド		2

注)上記数量は、ダブルソレノイドの数量です。

No.	名称	材質	数量
⑦	Oリング(S-7)	ニトリルゴム	4
⑧	本体	機械構造用炭素	1
⑨	スプリング	ピアノ線	2
⑩	リード線		2
⑪	Oリング(S-14)	ニトリルゴム	2
⑫	スプール	クロモリブデン鋼	1

シングルソレノイド形

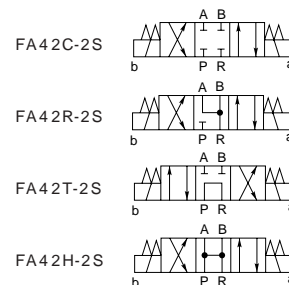
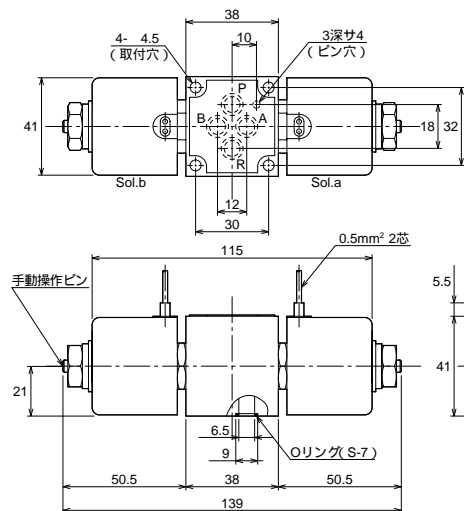


- リード線色
AC100V オレンジ
AC200V 赤
DC24V 緑
- リング(S-7)4個付です。

●締付トルク：3～4N・m

●六角穴付ボルト(M4×48ℓ)4本付です。

ダブルソレノイド形



- リード線色
AC100V オレンジ
AC200V 赤
DC24V 緑
- リング(S-7)4個付です。

(注)本バルブは吸引ソレノイドを使用しておりますので、手動操作する場合は、励磁するソレノイドの反対側の手動操作ピンを押してください。

●締付トルク：3～4N・m

●六角穴付ボルト(M4×48ℓ)4本付です。

形式記号

ご注文時には、下記の形式記号でご連絡ください。

別置形マニホールドバルブ(バルブ付)

- マニホールド本体

MFA08 - 06

マニホールド連数
01：1連 04：4連
02：2連 05：5連
03：3連 06：6連

シリーズ

- マニホールド用バルブ

3方弁

FA32 C - 2S 1

シリーズ

1 バルブ種類

2 バルブ電圧

4方弁

FA42 R - 2S 1 - PDF

シリーズ

4 積層弁の種類

3 バルブ種類

2 バルブ電圧

別置形マニホールド単体

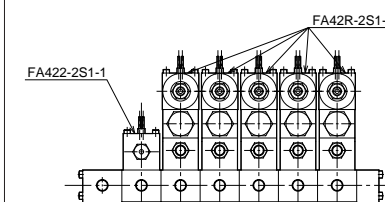
MFA08 B 06

マニホールド連数
01：1連 04：4連
02：2連 05：5連
03：3連 06：6連

シリーズ

マニホールド発注要領

バルブの取付順序
マニホールドの形式記号は、バルブを左から右へ順に組立てます。



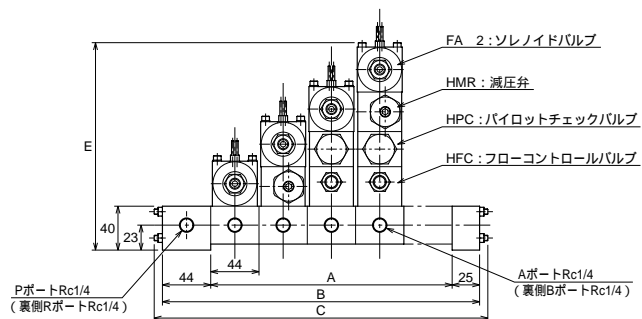
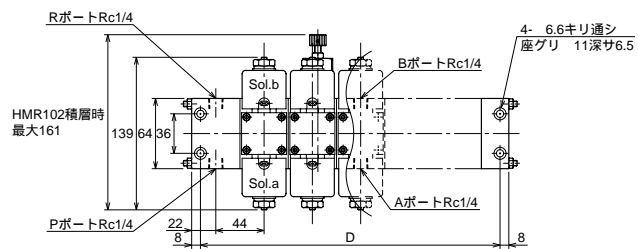
バルブ種類		積層弁の種類	
1	C ノーマルクローズ形	無記入	なし
	E ノーマルオープン形	R	HMR102付
2	1 AC100V 50/60Hz	PA	HPC102-A付
	2 AC200V 50/60Hz	PB	HPC102-B付
	AC220V 60Hz	PD	HPC102-D付
	8 DC24V	F	HFC202付
3	バルブ種類	PAR	HMR102, HPC102-A付
	2 リターン形	4 PBR	HMR102, HPC102-B付
	C オールポートブロック形	PDR	HMR102, HPC102-D付
	R Pポートブロック形	PAF	HPC102-A, HFC202付
	T センタバイパス形	PBF	HPC102-B, HFC202付
	H オールポートオープン形	PDF	HPC102-D, HFC202付
	RF	HMR102, HFC202付	
	AFR	HMR102, HPC102-A, HFC202付	
BFR	HMR102, HPC102-B, HFC202付		
DFR	HMR102, HPC102-D, HFC202付		

注)パイロットチェックバルブ付の場合は、下記ソレノイドバルブを使用してください。
1連の場合 FA42H-2S
複数連の場合 FA42R-2S

左図の6連マニホールドを形式記号で表すと次のようになります。

マニホールド本体	数
MFA08-06	1
バルブ部分	
FA422-2S1	1
FA42R-2S1-PDF	5

別置形マニホールドバルブ



組合せ	記号	E
FA 2		86
FA 2+HPC		118
FA 2+HMR		122
FA 2+HFC		122
FA 2+HPC+HFC		154
FA 2+HMR+HPC		154
FA 2+HMR+HFC		158
FA 2+HMR+HPC+HFC		189

寸法表

連数 記号	1	2	3	4	5	6
A	44	88	132	176	220	264
B	113	157	201	245	289	333
C	128	172	216	260	304	348
D	97	141	185	229	273	317

コンパクト設計のソレノイドバルブ

- インジケータランプは全種類、標準装備です。
- 端子BOXタイプの採用により、配線工数を減らししました。(当社比)
- ISO規格準拠品(ISO 4401)です。
- サージキラーが標準装備されています。
- 当社油圧ユニット(35HU204, 210, 120)に搭載可能です。



仕様(ウエットソレノイド形)

定格圧力	5MPa	
最高切換頻度	200回/min	
定格流量	20ℓ/min(注1)	
定格電圧	AC100V50/60Hz・AC200V50/60Hz・AC220V60Hz・DC24V	
許容電圧範囲	定格電圧±10%	
起動電流	AC100V	50Hz: 1.0A 60Hz: 0.86A
	AC200V	50Hz: 0.5A 60Hz: 0.43A
保持電流	AC100V	50Hz: 0.27A 60Hz: 0.19A
	AC200V	50Hz: 0.14A 60Hz: 0.1A
消費電力	AC100V	50Hz: 10.8W 60Hz: 9.1W
	AC200V	50Hz: 10.8W 60Hz: 9.1W
	DC24V	11.8W
絶縁種別	H種	
使用油温範囲	+5~+60	
適合作動油	JIS K2213-2種(タービン油ISO VG32)相当品	

注1) センタバイパスについては定格流量は15ℓ/min

形式記号 ご注文時には、下記の形式記号でご連絡ください。

GB43	C	-4S	1	L
シリーズ	呼び径	バルブ種類	バルブ電圧	
4ポート	1	2	1	2
			1	2
			8	

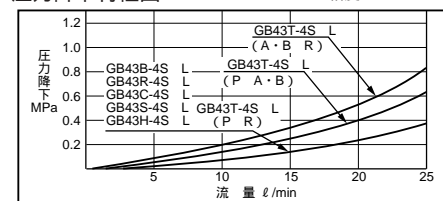
最大流量・質量

単位: ℓ/min

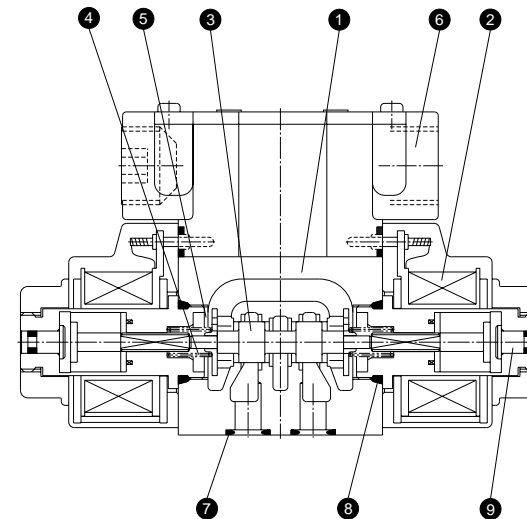
形式記号	名称	JIS記号	最大流量	質量kg
GB432-4S L	リターン形		30	1.1
GB43R-4S L	Pポートブロック形		30	1.3
GB43C-4S L	オールポートブロック形		30	1.3
GB43T-4S L	センタバイパス形		22	1.3
GB43H-4S L	オールポートオープン形		30	1.3
GB43S-4S L	A・Bポート絞り付形		30	1.3
GB43B-4S L	オンオフ形		30	1.1

圧力降下特性図

粘度: 32mm²/s



取付ボルトキットについては、HFC2シリーズを参照してください。



部品表

No.	名称	材質	数量
①	バルブボディ	鋳鉄	1
②	ソレノイド		2
③	スプーリング	クロムモリブデン鋼	1
④	スプリング	ピアノ線	2

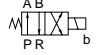
注) 上記数量は、ダブルソレノイドの数量です。

No.	名称	材質	数量
⑤	スプリング受け	クロムモリブデン鋼	2
⑥	ターミナルボックス	樹脂	1
⑦	Oリング(P-9)	ニトリルゴム	4
⑧	Oリング	ニトリルゴム	2
⑨	手動操作ピン	ステンレス鋼	2

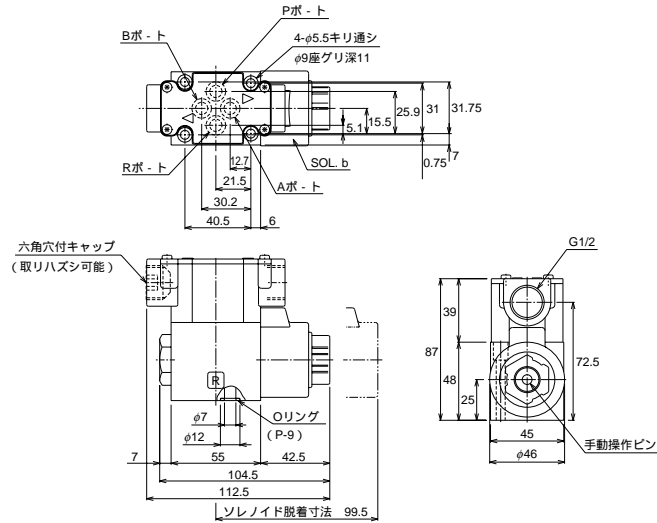
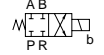
シングルソレノイド形

●端子箱式

GB432-4S L



GB43B-4S L



●締付トルク: 6 ~ 8N・m

●六角穴付ボルト(M5×45ℓ)4本付です。 ●Oリング P-9 4個付です。

ダブルソレノイド形

●端子箱式

GB43R-4S L



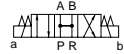
GB43C-4S L



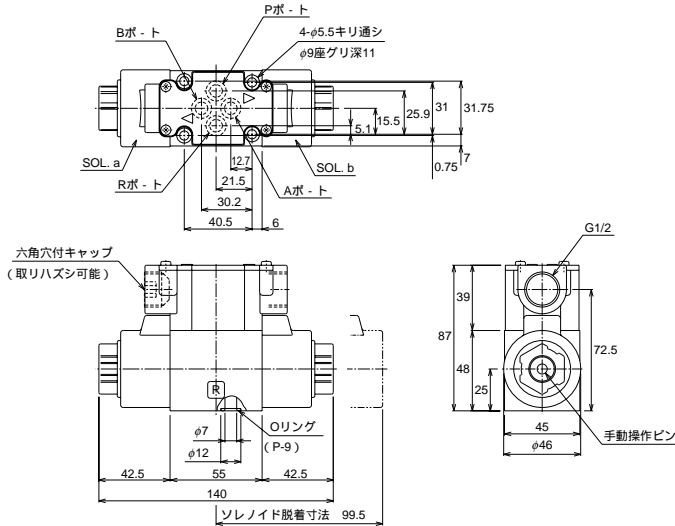
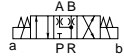
GB43T-4S L



GB43H-4S L



GB43S-4S L



●締付トルク: 6 ~ 8N・m

●六角穴付ボルト(M5×45ℓ)4本付です。 ●Oリング(P-9)4個付です。

形式記号

ご注文時には、下記の形式記号でご連絡ください。

別置形マニホールドバルブ(バルブ付)

●マニホールド本体

MGB10 - 06

マニホールド連数
 01 : 1連 04 : 4連
 02 : 2連 05 : 5連
 03 : 3連 06 : 6連

シリーズ

●マニホールド用バルブ

GB43 R - 4S 1 L - PDF

シリーズ

①バルブ種類

②バルブ電圧

③積層弁の種類

記号説明

バルブ種類	積層弁の種類
2 リターン形	無記入 なし
R Pポートブロック形	R HMR103付
C オールポートブロック形	PA HPC103-A付
T センタバイパス形	PB HPC103-B付
H オールポートオープン形	PD HPC103-D付
S A・Bポート絞形	F HFC203付
B オンオフ形	PAR HMR103, HPC103-A付
バルブ電圧	PBR HMR103, HPC103-B付
② 1 AC100V 50/60Hz	PDR HMR103, HPC103-D付
2 AC200V 50/60Hz	PAF HPC103-A, HFC203付
AC220V 60Hz	PBF HPC103-B, HFC203付
8 DC24V	PDF HPC103-D, HFC203付
	RF HMR103, HFC203付
	AFR HMR103, HPC103-A, HFC203付
	BFR HMR103, HPC103-B, HFC203付
	DFR HMR103, HPC103-D, HFC203付

注)パイロットチェックバルブ付の場合は、下記ソレノイドバルブを使用してください。
 1連の場合 GB43H-4S L
 複数連の場合 GB43R-4S L

別置形マニホールド単体

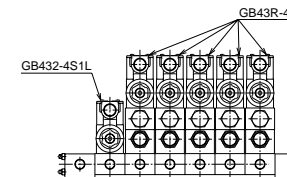
MGB10 B 06

マニホールド連数
 01 : 1連 04 : 4連
 02 : 2連 05 : 5連
 03 : 3連 06 : 6連

シリーズ

マニホールド発注要領

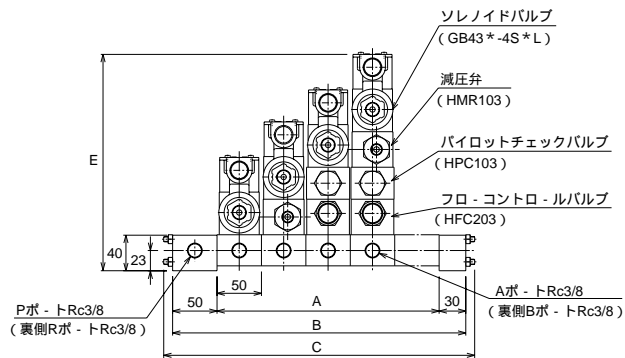
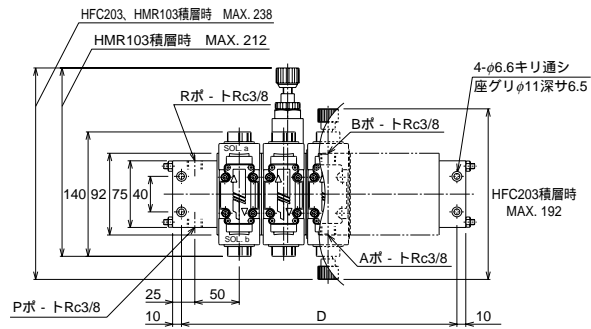
バルブの取付順序
 マニホールドの形式記号は、バルブを左から右へ順に組立てます。



左図の6連マニホールドを形式記号で表すと次のようになります。

マニホールド本体	数
MGB10-06	1
バルブ部分	
GB432-4S1L	1
GB43R-4S1L-PDF	5

別置形マニホールドバルブ



組合せ	記号	E
GB43		127.5
GB43 + HPC		163.5
GB43 + HMR GB43 + HFC		167.5
GB43 + HPC + HFC GB43 + HMR + HFC		203.5
GB43 + HMR + HFC		207.5
GB43 + HMR + HPC + HFC		243.5

寸法表

連数 記号	連数					
	1	2	3	4	5	6
A	50	100	150	200	250	300
B	130	180	230	280	330	380
C	150	200	250	300	350	400
D	110	160	210	260	310	360

ウエットソレノイドの採用

- ウエットソレノイドを採用しています。
- インジケータランプは全種類、標準装備です。
- 端子BOXタイプの採用により、配線工数を減らしました。(当社比)
- ISO規格準拠品(ISO 4401)です。



仕様(ウエットソレノイド形)

定格圧力	5MPa	
最高切換頻度	AC : 120回/min DC : 60回/min	
定格流量	20ℓ/min(注1)	
定格電圧	AC100V50/60Hz・AC200V50/60Hz・AC220V60Hz・DC24V	
許容電圧範囲	定格電圧±10%	
起動電流	AC100V	50Hz : 1.5A 60Hz : 1.3A
	AC200V	50Hz : 0.75A 60Hz : 0.63A
保持電流	AC100V	50Hz : 0.58A 60Hz : 0.42A
	AC200V	50Hz : 0.29A 60Hz : 0.21A
消費電力	DC24V	1.3A
	AC100V	22W
消費電力	AC200V	22W
	DC24V	32W
絶縁種別	B種	
使用油温範囲	-10~+60(但し凍結なきこと)	
適合作動油	JIS K2213-2種(タービン油ISO VG32)相当品	

注1) センタバイパスについては定格流量は15ℓ/min

形式記号 ご注文時には、下記の形式記号でご連絡ください。

シリーズ	呼び径	バルブ種類	バルブ電圧
HB43	1	2 リターン形	1 AC100V50/60Hz
C	2	R Pポートブロック形	2 AC200V50/60Hz
-4S		C オールポートブロック形	8 DC24V
1		T センタバイパス形	
L		H オールポートオープン形	
		S A・Bポート絞り付形	
		B オンオフ形	

最大流量・質量

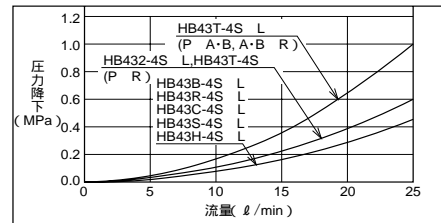
単位: ℓ/min

形式記号	名称	JIS記号	最大流量	質量kg
HB432-4S L	リターン形		35	1.3(1.6)
HB43R-4S L	Pポートブロック形		35	1.8(2.3)
HB43C-4S L	オールポートブロック形		35	1.8(2.3)
HB43T-4S L	センタバイパス形		20	1.8(2.3)
HB43H-4S L	オールポートオープン形		35	1.8(2.3)
HB43S-4S L	A・Bポート絞り付形		35	1.8(2.3)
HB43B-4S L	オンオフ形		35	1.3(1.6)

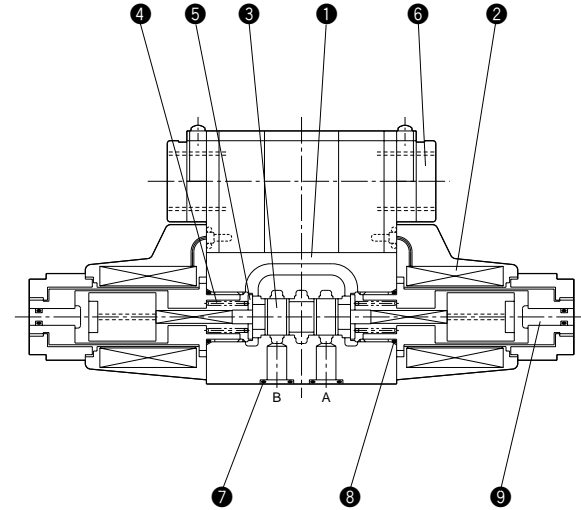
注) ()内はDCソレノイドの質量です。

圧力降下特性図

粘度: 32mm²/s



取付ボルトキットについては、HFC2シリーズを参照してください。



部品表

No.	名称	材質	数量
①	バルブボディ	鋳鉄	1
②	ソレノイド		2
③	スプール	クロムモリブデン鋼	1
④	スプリング	ピアノ線	2

注) 上記数量は、ダブルソレノイドの数量です。

No.	名称	材質	数量
⑤	スプリング受け	機械構造用炭素鋼	2
⑥	ターミナルボックス	樹脂	1
⑦	Oリング(P-9)	ニトリルゴム	4
⑧	Oリング(P-16)	ニトリルゴム	2
⑨	手動操作ピン	機械構造用炭素鋼	2

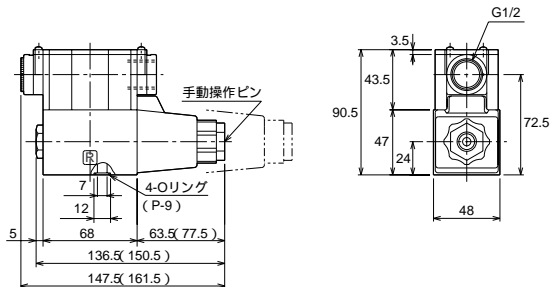
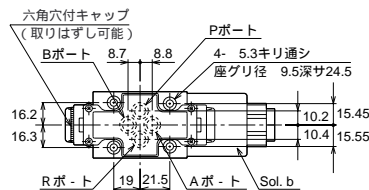
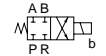
シングルソレノイド形

●端子箱式

HB432-4S L



HB43B-4S L



- ()内寸法はDCソレノイドです。
- 締付トルク: 3 ~ 4N・m

- 六角穴付ボルト(M5×30ℓ)4本付です。
- リング P-9)4個付です。

ダブルソレノイド形

●端子箱式

HB43R-4S L



HB43C-4S L



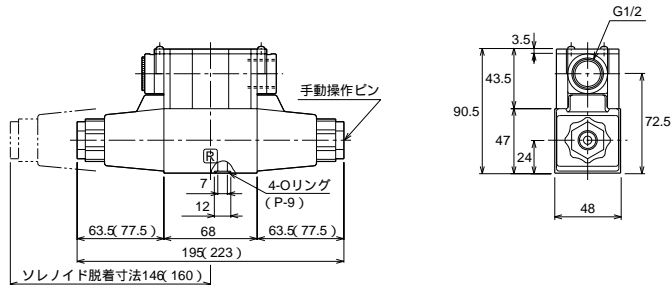
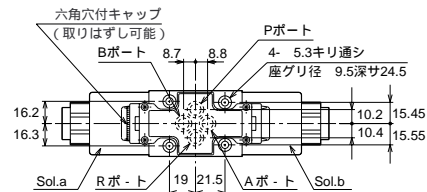
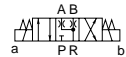
HB43T-4S L



HB43H-4S L



HB43S-4S L



- ()内寸法はDCソレノイドです。
- 締付トルク: 3 ~ 4N・m

- 六角穴付ボルト(M5×30ℓ)4本付です。
- リング P-9)4個付です。

形式記号

ご注文時には、下記の形式記号でご連絡ください。

別置形マニホールドバルブ(バルブ付)

●マニホールド本体

MHB10 - 06

マニホールド連数
01 : 1連 04 : 4連
02 : 2連 05 : 5連
03 : 3連 06 : 6連

シリーズ

●マニホールド用バルブ

HB43 R - 4S 1 L - PDF

シリーズ

①バルブ種類

②バルブ電圧

③積層弁の種類

記号説明

バルブ種類	積層弁の種類
2 リターン形	無記入 なし
R Pポートブロック形	R HMR103付
C オールポートブロック形	PA HPC103-A付
T センタバイパス形	PB HPC103-B付
H オールポートオープン形	PD HPC103-D付
S A・Bポート絞り形	F HFC203付
B オンオフ形	PAR HMR103, HPC103-A付
バルブ電圧	PBR HMR103, HPC103-B付
① 1 AC100V 50/60Hz	PDR HMR103, HPC103-D付
② 2 AC200V 50/60Hz	PAF HPC103-A, HFC203付
AC220V 60Hz	PBF HPC103-B, HFC203付
8 DC24V	PDF HPC103-D, HFC203付
	RF HMR103, HFC203付
	AFR HMR103, HPC103-A, HFC203付
	BFR HMR103, HPC103-B, HFC203付
	DFR HMR103, HPC103-D, HFC203付

注)パイロットチェックバルブ付の場合は、下記ソレノイドバルブを使用してください。
1連の場合 HB43H-4S L
複数連の場合 HB43R-4S L

別置形マニホールド単体

MHB10 B 06

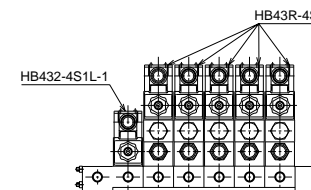
マニホールド連数
01 : 1連 04 : 4連
02 : 2連 05 : 5連
03 : 3連 06 : 6連

シリーズ

マニホールド発注要領

バルブの取付順序

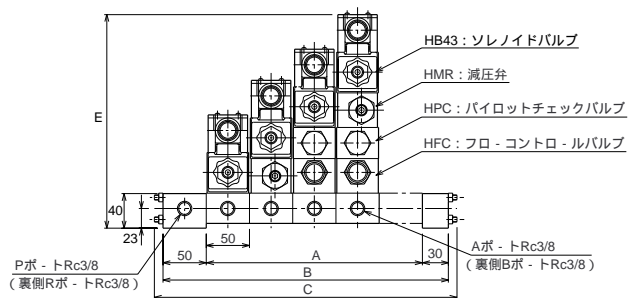
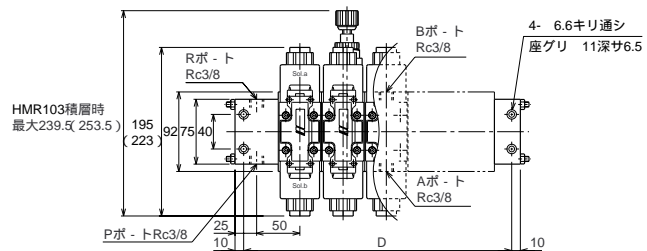
マニホールドの形式記号は、バルブを左から右へ順に組立てます。



左図の6連マニホールドを形式記号で表すと次のようになります。

マニホールド本体	数
MHB10-06	1
バルブ部分	
HB432-4S1L	1
HB43R-4S1L-PDF	5

別置形マニホールドバルブ



組合せ	記号	E
HB43		131
HB43 + HPC		167
HB43 + HMR HB43 + HFC		171
HB43 + HPC + HFC HB43 + HMR + HPC		207
HB43 + HMR + HFC		211
HB43 + HMR + HPC + HFC		247

寸法表

連数 記号	連数					
	1	2	3	4	5	6
A	50	100	150	200	250	300
B	130	180	230	280	330	380
C	150	200	250	300	350	400
D	110	160	210	260	310	360

パイロット式ソレノイドバルブ

- パイロット弁によるオイルクッション機構に加え、スプールにもクッション機構を採用しました。
- 小形ソレノイドバルブをパイロット部に使用し低消費電力化を実現しました。(当社比 - 50%)
- ISO規格準拠品(ISO 4401)で、G03サイズの電磁弁と取付寸法の互換性があります。
- パイロット圧力0.28MPaを可能にしました。
- パイロット及びドレン方式の組替えがプラグの着脱により簡単に行えます。



仕様(ウェットソレノイド形)

定格圧力	5MPa
最高切換頻度	60回/min
定格流量	(注1) 40ℓ/min
パイロット圧力	0.28MPa以上
定格電圧	AC100V50/60Hz・AC200V50/60Hz・ AC220V60Hz・DC24V
許容電圧範囲	定格電圧±10%
保持電流	AC100V 0.16A
	AC200V 0.07A
	DC24V 0.71A
消費電力	AC100V 14W
	AC200V 13W
	DC24V 17W
絶縁種別	F種

使用油温範囲	-10~+60 (但し、凍結なきこと)
適合作動油	JIS K2213-2種(タービン油ISO VG32)相当品
パイロット方式	内部・外部
ドレン方式	内部・外部
質量	ダブルソレノイド2.6kg シングルソレノイド2.5kg

注1) センタバイパスについては定格流量は30ℓ/min

- 定格電圧AC仕様は、交直変換タイプです。
- JA54Tは内部構造上、外部ドレンのみ製作できます。

関連部品

購入後、パイロット及びドレン方式を変更される場合は、下記交換キットを手配してください。

パイロット、ドレン交換キット

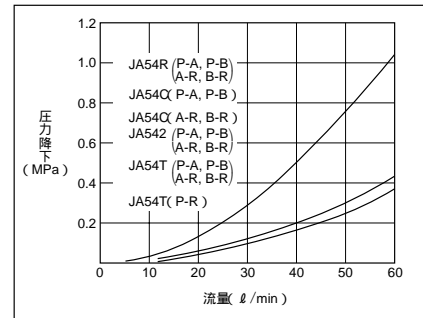
形式記号 JA-K

- 交換キット内容

六角穴付止めねじ M3×L4 2個
六角レンチ M3用 1本

圧力降下特性図

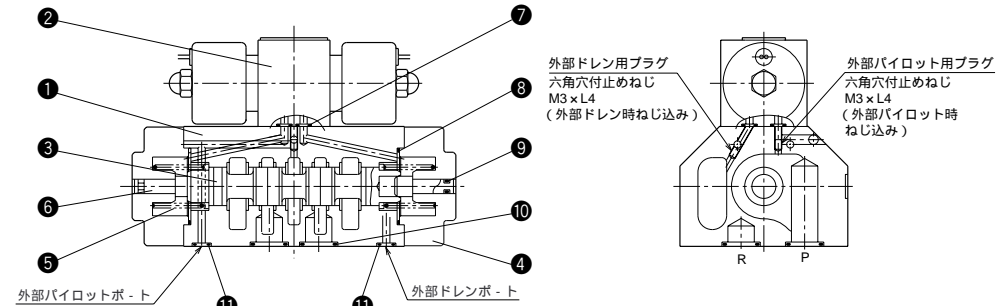
粘度: 32mm²/s



最大流量

単位: ℓ/min

形式記号	名称	JIS記号	最大流量
JA542-6S	リターン形		80
JA54R-6S	Pポートブロック形		80
JA54C-6S	オールポートブロック形		80
JA54T-6S	センタバイパス形		60



部品表

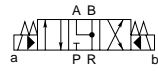
No.	名称	材質	数量
①	本体	鋳鉄	1
②	子弁		1
③	スプール	クロムモリブデン鋼	1
④	カバー	機械構造用炭素鋼	2
⑤	スプリング	ピアノ線	2
⑥	手動操作ピン	機械構造用炭素鋼	2

注) 上記数量は、ダブルソレノイドの数量です。

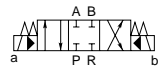
No.	名称	材質	数量
⑦	Oリング(S-4)	ニトリルゴム	4
⑧	Oリング(S-28)	ニトリルゴム	2
⑨	Oリング(P-3)	ニトリルゴム	2
⑩	Oリング(P-12)	ニトリルゴム	5
⑪	Oリング(S-6)	ニトリルゴム	2

ダブルソレノイド形

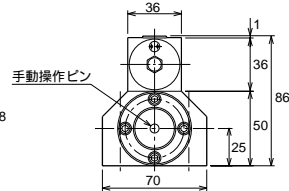
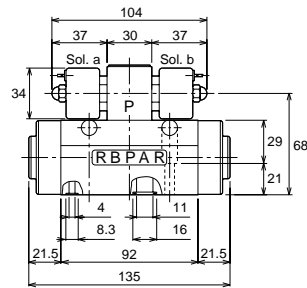
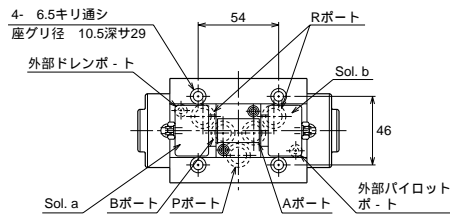
JA54R-6



JA54C-6



JA54T-6

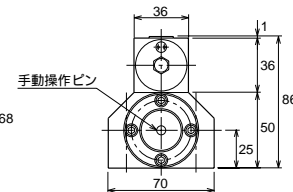
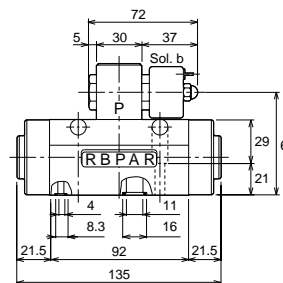
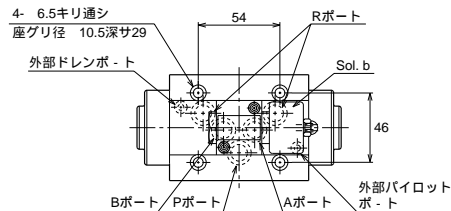
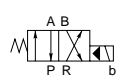


- リード線色 AC100V 白・黒
- リード線長さ 300mm
- AC200V 白・黄
- DC24V 白
- オリング(P-12) 5個付
- 取付ボルトM8仕様は別途ご相談ください。

- 本体をマニホールドに取付ける際の締付トルクは 10~12N・m
- 六角穴付ボルト(M6×30ℓ)4本付

シングルソレノイド形

JA542-6S



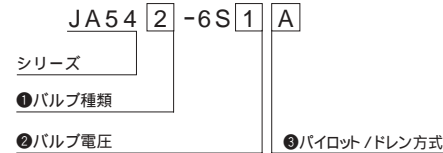
- リード線色 AC100V 白・黒
- リード線長さ 300mm
- AC200V 白・黄
- DC24V 白
- オリング(P-12) 5個付
- 取付ボルトM8仕様は別途ご相談ください。

- 本体をマニホールドに取付ける際の締付トルクは 10~12N・m
- 六角穴付ボルト(M6×30ℓ)4本付

形式記号

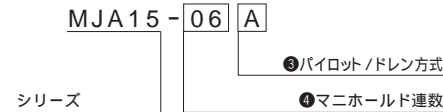
ご注文時には、下記の形式記号でご連絡ください。

バルブ単体

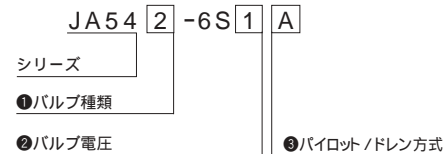


別置形マニホールドバルブ(バルブ付)

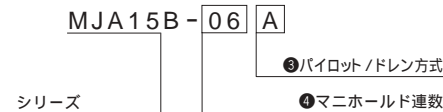
- マニホールド本体



- マニホールド用バルブ

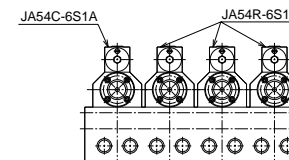


別置形マニホールド単体



マニホールド発注要領

バルブの取付要領
マニホールドの形式記号は、バルブを左から右へ順に組立てます。



記号説明

切換方式		パイロット/ドレン方式	
2	リターン形	無記入	内部パイロット/内部ドレン
① R	Pポートブロック形	③ A	内部パイロット/外部ドレン
C	オールポートブロック形	B	外部パイロット/内部ドレン
T	センタパイパス形	C	外部パイロット/外部ドレン
バルブ電圧		● JA54Tは内部構造上、外部ドレンのみ製作できます。	
1	AC100V50/60Hz		
2	AC200V 50/60Hz		
8	DC24V		

記号説明

切換方式		パイロット/ドレン方式	
2	リターン形	無記入	内部パイロット/内部ドレン
① R	Pポートブロック形	③ A	内部パイロット/外部ドレン
C	オールポートブロック形	B	外部パイロット/内部ドレン
T	センタパイパス形	C	外部パイロット/外部ドレン
バルブ電圧		④ マニホールド連数(1~6連)	
1	AC100V50/60Hz		
2	AC200V 50/60Hz		
8	DC24V		

注) ●バルブの総数とマニホールド連数は、同一連数で使用してください。

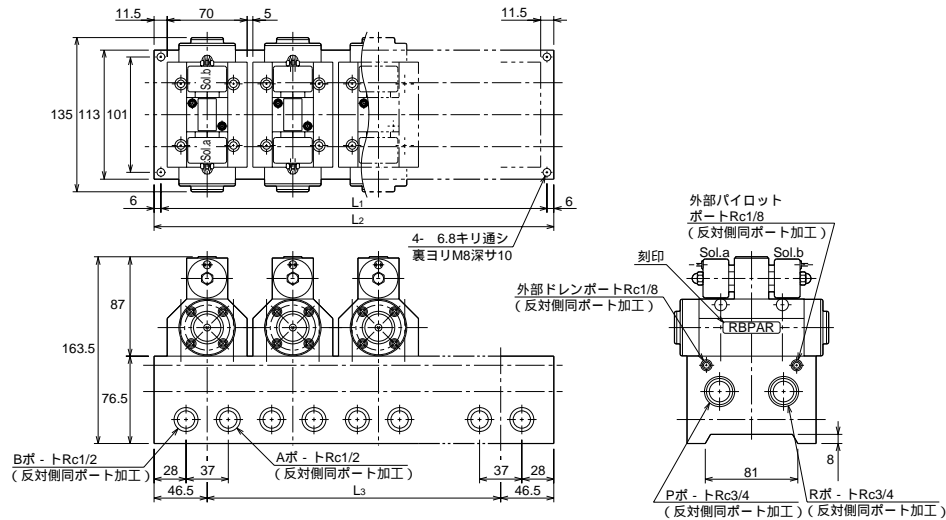
- マニホールドとバルブのパイロット/ドレン方式は、必ず同じにしてください。

- JA54Tは内部構造上、外部ドレンのみ製作できます。

左図の4連マニホールドを形式記号で表すと次のようになります。

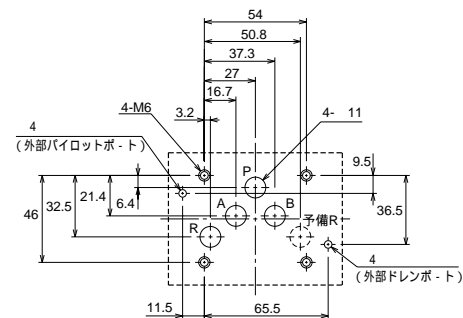
● マニホールド本体	数
MJA15-04A	1
● バルブ部分	
JA54C-6S1A	1
JA54R-6S1A	3

別置形マニホールドバルブ



- 注) ● マニホールドブロックに連装する際には、パイロット方式、ドレン方式をすべてのバルブ間で統一してください。
● 使用しないA、B、P、Rポートは必ずプラグしてください。

マニホールドブロック取付寸法



寸法表

連数 記号	1	2	3	4	5	6
L ₁	81	156	231	306	381	456
L ₂	93	168	243	318	393	468
L ₃	0	75	150	225	300	375

- バルブ取付面は寸法にしたがって取付けてください。
- パイロット、ドレンポート以外の取付ピッチはISO規格 (ISO 4401) に準拠しています。
- 外部パイロットポート、外部ドレンポート位置は他社との互換性はありません。(ISO規格により規定されていません。)
- 取付面粗さは、6.3s以下にしてください。
- 本体をマニホールドブロックに取付ける際には、必ず規定トルクで締付けてください。
規定トルク : 10 ~ 12 N・m

使用上の注意事項

バルブ本体

- 周辺温度、油温は、-10 ~ +50 以下で使用してください。
- 本体をマニホールドに取付ける場合は、必ず規定トルクで締付けてください。
規定トルク : 10 ~ 12 N・m
- 正常な作動を確保するために、作動油は常に清浄に保ってください。
- 電源電圧は、定格値の ±10% 以内に保ってください。
- 内部パイロット、内部ドレン仕様の場合、PポートとRポートの圧力差がパイロット圧力以上となるようにしてください。
- 内部パイロット、外部ドレン仕様の場合、Pポートと外部ドレンポートの圧力差がパイロット圧力以上となるようにしてください。パイロット圧力以下の場合は、Rポートに0.3MPa程度の抵抗弁をいれてください。また、ドレンポートの背圧は0.03MPa以下にしてください。
- 外部パイロット、内部ドレン仕様の場合、外部パイロットの圧力を回路の圧力設定より高くしてください。
JA54T-6S 形は、内部ドレンでは使用できません。
- 確実な作動を確保するために、高压での長時間励磁 (1時間以上) はさけてください。
- 切換時の排油量は、ダブルソレノイド形で1cc、シングルソレノイド形で2ccです。

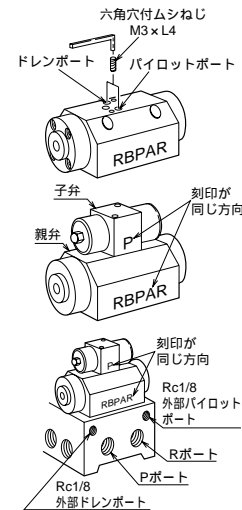
マニホールドブロック

- マニホールドブロックに連装する際には、パイロット、ドレン方式をすべてのバルブ間で統一してください。
- 使用しないA、B、P、Rポートは必ずプラグしてください。
 - 内部パイロットまたは内部ドレンで使用する場合は、それぞれ外部パイロットポート、外部ドレンポートを必ずプラグしてください。
 - JA54T-6S 形 (センタバイパス形) を含めてマニホールドに連装する場合は、Pポート内に圧力が保持できるようにJA54T-6S 形を切換えた状態で他のバルブを切換えてください。

パイロット、ドレン方式交換手順

パイロット、ドレン方式は形式記号により指定できませんが、購入後、変更される場合には、下記の要領により変更が可能です。

内部パイロット (ドレン) から外部パイロット (ドレン) にする場合



- 本体
1. 子弁を取りはずします。
 2. 親弁上面のパイロット (ドレン) ポート内の M3 x L4 六角穴付ムシねじ先端とがり (をねじ込んでください)。
 3. 子弁と親弁の刻印の方向を同じにして子弁を取付けてください。

マニホールドブロック

1. マニホールドブロックの外部パイロットポートに外部圧力源を配管してください。(外部ドレンにする場合は外部ドレンポートの背圧が0.03MPa以下になるようにドレン配管してください。)

外部パイロット (ドレン) から内部パイロット (ドレン) にする場合

本体

1. 子弁を取りはずします。
2. 親弁上面のパイロット (ドレン) ポート内の M3 x L4 六角穴付ムシねじ (先端とがり) をはずしてください。
3. 子弁と親弁の刻印の方向を同じにして子弁を取付けてください。

マニホールドブロック

1. マニホールドブロックの外部パイロット (ドレン) ポートをプラグしてください。
(Rc1/8)

なお、交換に便利な交換キットも用意しております。

パイロット、ドレン交換キット

形式記号 JA-K

交換キット内容	数量
六角穴付止めねじ M3 x L4	2個
六角レンチ M3用	1本

取付方法

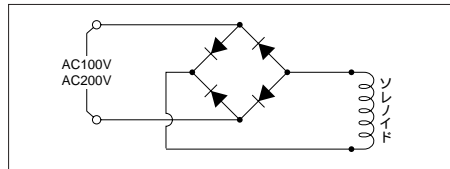
- マニホールドバルブは取付穴 MCAはφ5.5・MFA、MGB、MHBはφ6.6・MJAはφ6.8もしくは裏側のM8)を用いて固定してください。
- 風通しの良い場所に設置してください。
- 炉の付近など周辺温度が50℃以上になる場所に設置しないでください。
- 水、粉塵等のかからない場所に設置してください。
- 屋外では使用しないでください。
- バルブ本体をマニホールドブロックに取り付ける際は、締付トルク(CA、FA、HBタイプ：3～4N・m、GBタイプ：6～8N・m、JAタイプ：10～12N・m)で取付けてください。

配管方法

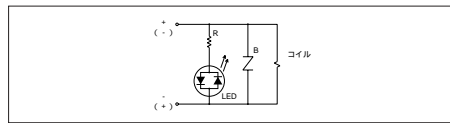
- 配管材は使用条件に耐える物をお選びください。(ナイロンチューブ、ゴムホースなどの性能は使用条件により異なります。当社の5MPa用油圧ホース・ホース金具を推奨します。)
- 配管材は十分にフラッシングしてください。

配線方法

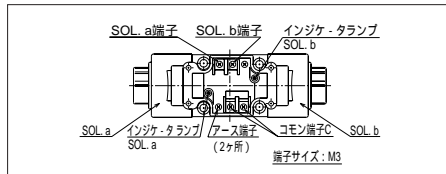
- 規定の電圧の電源を使用してください。
- CA、FA、JAソレノイドバルブのAC100、200V用は下図のような整流回路付きです。外部からのサージ電圧がかからないようにしてください。



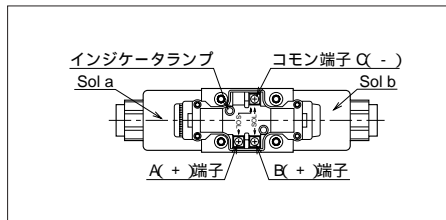
- GBソレノイドバルブは、下図のようにサージキラーを標準装備しています。外部サージ電圧からのコイル保護およびコイル逆起電圧発生による回路外へのノイズ流出防止および逆起電圧のピーク値を抑制します。



- GBソレノイドバルブは端子箱上の4箇所のビスを外し結線を行ってください。ソレノイドaを駆動させるときにはQ(-)端子とA(+)端子に、ソレノイドbを駆動させるときにはQ(-)端子とB(+)端子にそれぞれ結線してください。コードの取り出しに使用しない側のポートは必ず付属のプラグ栓をしてください。
電源端子ねじの締付トルク：最大1N・mです。



- HBソレノイドバルブは端子箱上の4箇所のビスを外し結線を行ってください。ソレノイドaを駆動させるときはQ(-)端子とA(+)端子に、ソレノイドbを駆動させるときはQ(-)端子とB(+)端子にそれぞれ結線してください。コード取り出しに使用しない側のポートは必ず付属のプラグ栓をしてください。



運転

- 電気信号による作動の前に手動操作による作動を行ってください。CA、FAバルブは吸引ソレノイドを使用しております。励磁するソレノイドと反対側の手動操作ピンを押してください。GB、HB、JAバルブは、励磁する方の手動操作ピンを押してください。
- 手動操作による作動で異常がない事を確認の上、正規の作動を行ってください。

注意

- 連続通電するとコイル温度が上昇します。コイルケース及びボディ表面は直接触れないようにしてください。
- CA、FAバルブをマニホールドブロックから取り外し、再取付する際はバルブの向きを間違わないようにしてください。

点検

- 使用初期の状態と比較し、以下の事を確認してください。
 - ・作動音
 - ・油漏れ

保管

- 長期保管が必要な場合、バルブ単品の場合は作動油を塗布しビニール袋に入れ空気を抜いて密封してください。
- マニホールドバルブの場合、作動油をマニホールド内に封入して全てのポートをプラグにて密封してください。
- 再使用する際は、封入した油を完全に抜き新油にて使用してください。

廃棄

- バルブ、マニホールドを分解し材料別に分別してください。
- 樹脂、ゴム系は、不燃物として廃棄してください。
- 廃油は法令に従って、廃棄してください。