

リニアパルスエンコーダをセット

- 高機能クッションの採用により、停止時のショックが小さくなりました。
- 新設計のクッションバルブの採用により、クッション調整が容易になりました。
- コンピュータや電子カウンタとの組合せにより、高精度の位置制御や位置検出を得られます。
- 距離検出用の測長ローラに永久磁石を使用していますので、測長精度を高めています。
- 分解能0.1mm/Pulse



標準仕様

種類	標準形・スイッチセット	
	7MPa	14MPa
呼び圧力	7MPa	14MPa
最高許容圧力	ヘッド側：9MPa ロッド側：(B)3.5MPa (C)11MPa	ヘッド側：18MPa ロッド側：(B)18MPa (C)14MPa
耐圧力	10.5MPa	21MPa
最低作動圧力	ヘッド側：0.3MPa以下 ロッド側：(B)0.45MPa以下 (C)0.4MPa以下	
使用速度範囲	8 ~ 300mm/s	
使用温度範囲 (周囲温度および油温)	-10 ~ +50 (但し、凍結なきこと)	
クッション機構	メタル嵌合方式	
適合作動油	一般鉱物性作動油 (その他の作動油をご使用の場合は作動油との適合表を参照してください。)	
ねじ公差	JIS6g/6H	
ストローク長さの許容差	100mm以下 ^{+0.8} 101 ~ 250mm ^{+1.0} 251 ~ 630mm ^{+1.25} 631 ~ 1000mm ^{+1.4} 1001 ~ 1600mm ^{+1.6} 1601 ~ 2000mm ^{+1.8}	
チューブ材質	標準形.....機械構造用炭素鋼 スイッチセット.....ステンレス	
支持形式	片ロッド：LA・(LB)・FG・FH・CT / 両ロッドLA・(LB)・FG	
防塵カバー	標準：ナイロンターポリン 準標準：クロロプレン・コーネックス	
関連部品	先端金具 1山先端金具(T先)・2山先端金具(Y先)ピン付・ロックナット Fジョイント(F先)：7MPa仕様のみ	

用語説明

呼び圧力

呼称の便宜を図るためにシリンダに与える圧力。定められた条件の下で性能を保证する使用圧力(定格圧力)と必ずしも一致しない。

最高許容圧力

シリンダ内部に発生する圧力の許容できる最高値(サージ圧力など)。

耐圧力

呼び圧力に復帰したとき性能の低下をもたらさずに耐えねばならない試験圧力。

最低作動圧力

無負荷で水平に設置されたシリンダが作動する最低の圧力。

注) ●負荷の慣性によりシリンダ内に発生する油圧力は最高許容圧力以内にしてください。

- 支持形式の()内は呼び圧力7MPa用です。7MPaを超える圧力で使用することは原則的にできません。使用方法等は別途ご相談ください。
- 内部構造につきましては、巻末の内部構造図を参照してください。
- コーネックスは帝人株式会社の登録商標です。

商品体系

単位：mm

構造	機種	φ40	φ50	φ63	φ80	φ100
汎用形	複動形	標準形 70/140P-8	●	●	●	●
		スイッチセット 70/140P-8R	●	●	●	●
	片ロッド	標準形 70/140P-8D	●	●	●	●
		スイッチセット 70/140P-8RD	●	●	●	●

注) ●スイッチをご使用の場合は、スイッチセットシリンダをご使用ください。

●標準形にはスイッチを取付けることはできません。

標準形



スイッチセット



標準ストローク製作範囲

単位：mm

内径	標準形	スイッチセット
φ40・φ50	~1200	~1200
φ63・φ80	~1600	~1600
φ100	~2000	~2000

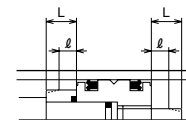
上記は標準品として製作できる最大ストロークです。ロッドの座屈は選定資料の座屈表にて別途良否判定してください。なお上表以上のストロークはご相談ください。

クッション行程の長さ

単位：mm

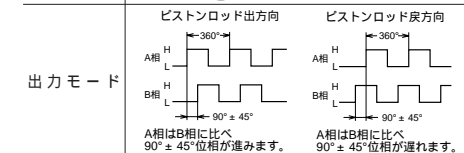
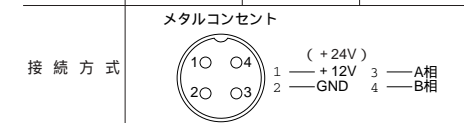
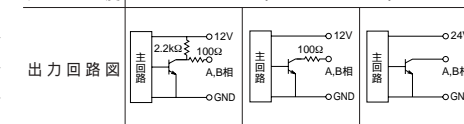
種類	クッションリング長さL	クッションリング平行部長さℓ
内径		
φ40 ~ φ63	25	7
φ80 ~ φ100	25	8

- ストロークエンドで使用できるクッション行程の長さです。
- ストロークエンドで使用せず、5mm以上手前で停止させる場合は、クッション効果が弱くなりますので、ご注意ください。なお、このような場合には、別途ご相談ください。



検出器仕様

	標準形	準標準
供給電圧	DC12V(80mA以上)	DC24V(100mA以上)
出力形式	DC12V AB相出力(90°位相)	NPNオープンコレクタ30mA AB相出力(90°位相) NPNオープンコレクタ30mA AB相出力(90°位相)
分解能	0.1mm/Pulse	
最大応答速度	300mm/s	
使用温度範囲	-10 ~ +50 (但し凍結なきこと)	
注)測長誤差	0.5mm/m	
湿度	90%RH(結露しないこと)	



注) 延べ移動距離1m当りの測長誤差になります。

汎用形

- 標準形 140P-8
- スイッチセット 140P-8R

複動形片ロッド

- 7MPa用
 - 70P-8 : 標準形
 - 70P-8R : スwitchセット
- 14MPa用
 - 140P-8 : 標準形
 - 140P-8R : スwitchセット

複動形両ロッド

- 7MPa用
 - 70P-8D : 標準形
 - 70P-8RD : スwitchセット
- 14MPa用
 - 140P-8D : 標準形
 - 140P-8RD : スwitchセット

- 1 ニトリルゴム
- 2 ウレタンゴム
- 3 ふっ素ゴム
- 6 水素化ニトリルゴム

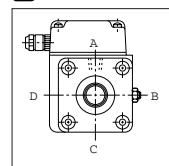
支持形式

シリンダ内径 (mm)
φ40・φ50・φ63・φ80・φ100

シリンダストローク (mm)

- B Bロッド
- R 両側クッション付
- C Cロッド
- R ロッド側クッション付
- H ヘッド側クッション付
- N クッションなし

標準仕様



- 両側クッション付
- ポート位置(A)、クッションバルブ位置(①)
- 検出器仕様供給電圧：DC12V
出力形式：DC12V AB相出力(90°位相)

●ポート位置、クッションバルブの位置の変更
ポート位置の標準位置はA、クッションバルブの標準位置は①です。位置変更の場合は、外形寸法図の画面に表示されている記号を記入してください。(検出器は上部取付が標準位置です。)

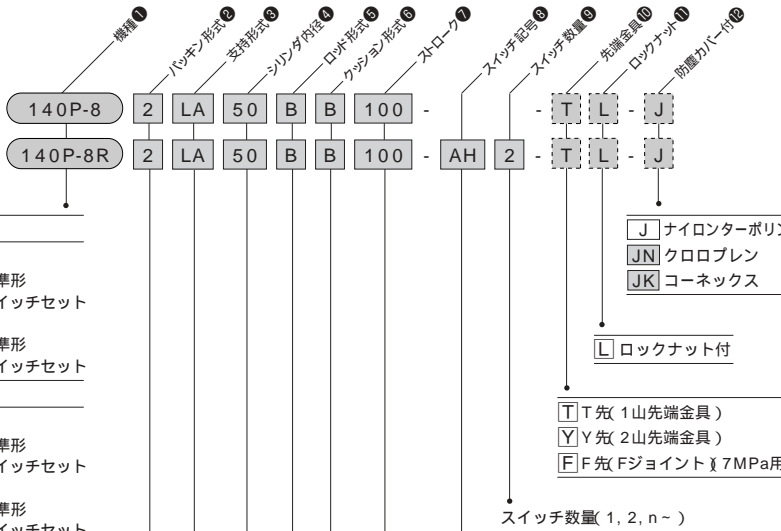
(例) 70P-8R 2FG80BB100 - B C AH2
ポート位置(A、B、C、D)
クッションバルブ位置(A、B、C、D、0)

- クッションなしの場合は、クッションバルブ位置表示は0となります。

標準製作範囲

- 防塵カバー付
- 検出器仕様の変更
- ピストンロッド先端部の変更(寸法記号 W・A・KK)
- シリンダチューブメッキ付(硬質クロームメッキ2/100mm)

形式記号の破線は、不要の場合無記入。 ■ 標準品



- J ナイロンターポリン
- JN クロロレン
- JK コーネックス

L ロックナット付

- T T先(1山先端金具)
- Y Y先(2山先端金具)
- F F先(Fジョイント)(7MPa用)

スイッチ数量(1, 2, n-)

スイッチ記号

注)適合スイッチ記号については、スイッチ一覧表よりご選定ください。

スイッチ発注時の注意

- スイッチ不要の場合は、スイッチ記号④、スイッチ数量⑤は0でご発注をお願いします。
- スイッチセットの場合、スイッチはシリンダ本体に組付けずに発送いたします。

スイッチ一覧表

種類	スイッチ記号	負荷電圧範囲	負荷電流範囲	最大閉容量	保護回路	表示灯	結線方式	コード長さ	適合負荷
有接点	AF AX101	DC: 5 ~ 30V AC: 5 ~ 120V	DC: 5 ~ 40mA AC: 5 ~ 20mA	DC: 1.5W AC: 2VA	あり	発光ダイオード (ON時赤色点灯)	0.3mm ² 2芯外形φ4mm コード後方取出し	1.5m	小形ルー プログラマブル コントローラ
	AG AX105							5m	
	AH AX111							1.5m	
	AJ AX115							5m	
	AE AX125	DC:30V以下 AC:120V以下	DC:40mA以下 AC:20mA以下	なし	なし	5m			
	AK AX11A	AC: 5 ~ 120V	5 ~ 20mA	AC: 2VA	あり	発光ダイオード (ON時赤色点灯)	4ピンコネクタ式 コード後方取出し	0.5m	
無接点	AL AX11B	DC: 5 ~ 30V	5 ~ 40mA	DC: 1.5W	あり	発光ダイオード (ON時赤色点灯)	0.3mm ² 2芯外形φ4mm コード後方取出し	0.5m	小形ルー プログラマブル コントローラ
	BE AX201	DC: 5 ~ 30V	5 ~ 40mA		あり	発光ダイオード (ON時赤色点灯)		1.5m	
	BF AX205							5m	
	CE AX211							1.5m	
	CF AX215						5m		

注) ●保護回路なしのスイッチにおいて、誘導負荷(リレー等)を使用する場合は、必ず負荷に保護回路(SK-100)を付けてください。
●各スイッチの取扱いについては、巻末のスイッチ仕様欄を必ずお読みください。
●AX形スイッチは全て取付けが可能です。上記以外の形式については、巻末のスイッチ仕様欄を参照してください。
●AC200V仕様については、ご相談ください。

汎用形

AX形スイッチ
コード式



コネクタ式



標準ストローク製作範囲

単位: mm

内径	標準形	スイッチセット
φ40・φ50	~ 1200	~ 1200
φ63・φ80	~ 1600	~ 1600
φ100	~ 2000	~ 2000

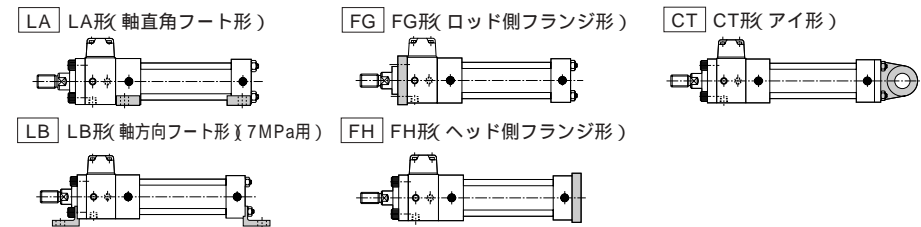
上記は標準品として製作できる最大ストロークです。ロッドの座屈は選定資料の座屈表にて別途良否判定してください。なお上表以上のストロークはご相談ください。

作動油とパッキン材質の適合性

パッキン材質	適合作動油				
	一般鉱物 性作動油	水-グリ コール系 作動油	リン酸エ ステル系 作動油	W/O 作動油	O/W 作動油
1 ニトリルゴム			x		
2 ウレタンゴム		x	x		
3 ふっ素ゴム		x			
6 水素化ニトリルゴム			x		

注) 1. 印は使用可、x印は使用不可を示し、印は使用する場合はご相談ください。
2. 印は耐摩耗性を重視する場合の推奨パッキン材質を示します。

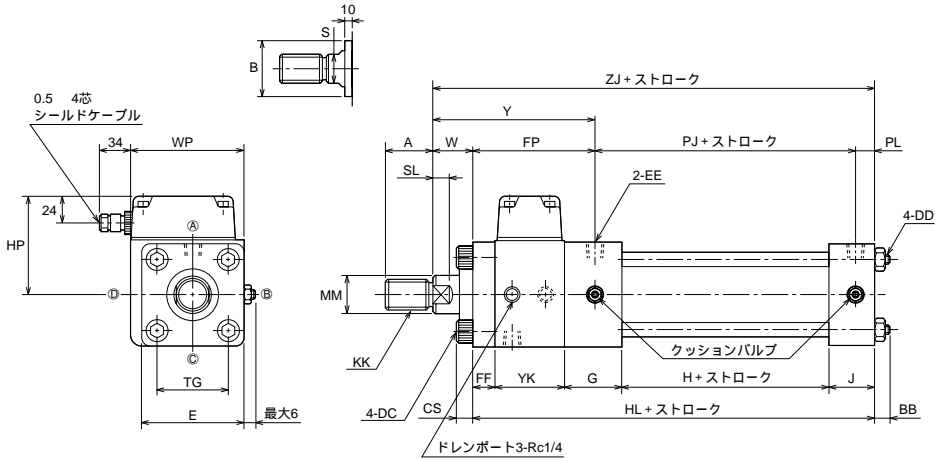
支持形式



注) 7MPa用支持形式は、7MPaを超える圧力で使用することは原則的にできません。使用方法等は別途ご相談ください。

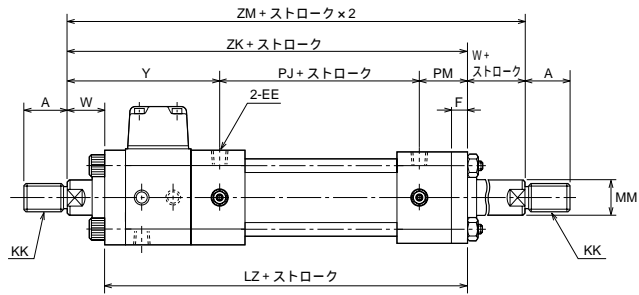
SD

- 70P-8 2 SD 内径 B B ストローク
- 140P-8 2 SD 内径 B B ストローク

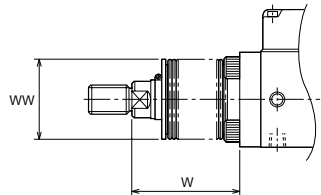


●スイッチの取付けは、スイッチセット寸法図を参照してください。"スイッチ取付寸法"以外は同じです。

両ロッド形（両側荷重用）



●スイッチセットも製作できます。



- ナイロンターボリン { φ40・φ50 1/3.5ストローク+X }
クロロレン { φ63-φ100 1/4 ストローク+X }
- コーネックス { φ40・φ50 1/2.5ストローク+X }
 { φ63-φ100 1/3 ストローク+X }

●計算値に小数未満の端数が出た場合は、切り上げてください。

	標準	準標準	
材質	ナイロンターボリン	クロロレン	コーネックス
耐熱	80	130	200

注) ●コーネックスは帝人株式会社の登録商標です。
●防塵カバーはシリンダに取付けて発送いたします。
●耐熱は防塵カバーの耐熱温度を示したものです。
●シリンダ本体等の耐熱温度とは異なります。

寸法表

記号 内径	Bロッド							Cロッド							BB	CS	DC	DD
	A	B	HP	KK	MM	S	SL	A	B	HP	KK	MM	S	SL				
φ 40	30	φ 40	84.5	M20 x 1.5	φ22.4	19	11	25	φ 36	82	M16 x 1.5	φ18	14	10	11	10	M10 x 1.25	M10 x 1.25
φ 50	35	φ 46	87	M24 x 1.5	φ28	24	14	30	φ 40	84	M20 x 1.5	φ22.4	19	11	11	10	M10 x 1.25	M10 x 1.25
φ 63	45	φ 55	91	M30 x 1.5	φ35.5	30	16	35	φ 46	87	M24 x 1.5	φ28	24	14	13	12	M12 x 1.5	M12 x 1.5
φ 80	60	φ 65	95.5	M39 x 1.5	φ45	41	20	45	φ 55	95	M30 x 1.5	φ35.5	30	16	16	16	M16 x 1.5	M16 x 1.5
φ 100	75	φ 80	107.5	M48 x 1.5	φ56	50	23	60	φ 65	107.5	M39 x 1.5	φ45	41	20	18	18	M18 x 1.5	M18 x 1.5

記号 内径	E	EE	F	FF	FP	G	H	HL	J	LZ	PJ	PL	PM	TG	W	WP	Y	YK	ZJ	ZK	ZM
φ 40	65	Rc3/8	11	22	109	50	44	212	36	237	90	13	38	45	30	87.5	139	60	242	267	297
φ 50	76	Rc1/2	13	24	113	54	48	226	40	253	98	15	42	52	30	93	143	60	256	283	313
φ 63	90	Rc1/2	15	24	121	56	52	238	40	269	102	15	46	63	35	100	156	66	273	304	339
φ 80	110	Rc3/4	18	30	144	66	54	272	46	310	110	18	56	80	35	110	179	76	307	345	380
φ 100	135	Rc3/4	20	32	150	66	60	284	46	324	116	18	58	102	40	135	190	80	324	364	404

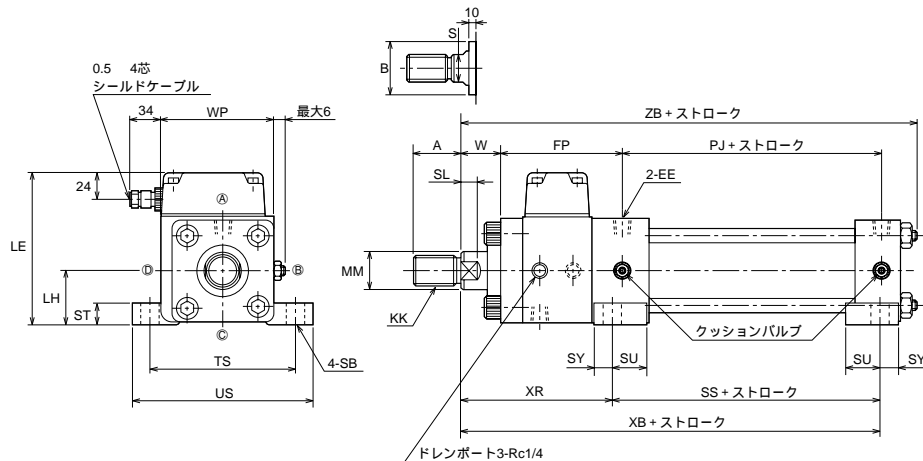
●MMの公差はf8です。

防塵カバー付

記号 内径	WW		X
	Bロッド	Cロッド	
φ 40	φ 50	φ 50	45
φ 50	φ 63	φ 50	45
φ 63	φ 71	φ 63	55
φ 80	φ 80	φ 71	55
φ 100	φ 100	φ 80	55

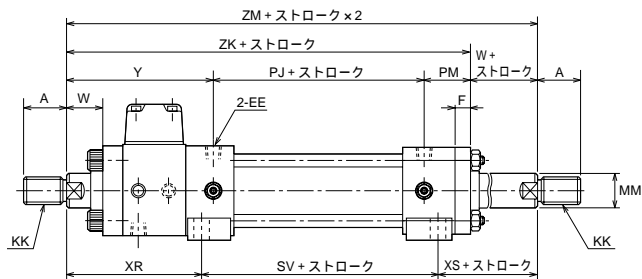
LA

70P-8	2	LA	内径	B	B	ストローク
140P-8	2	LA	内径	B	B	ストローク

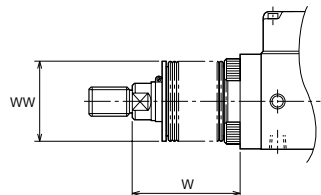


●スイッチの取付けは、スイッチセット寸法図を参照してください。“スイッチ取付寸法”以外は同じです。

両ロッド形（両側荷重用）



●スイッチセットも製作できます。



ナイロンターボリン	φ40・φ50	1/3.5ストローク+X
クロロレン	φ63-φ100	1/4 ストローク+X
コーネックス	φ40・φ50	1/2.5ストローク+X
	φ63-φ100	1/3 ストローク+X

●計算値に小数未満の端数が出た場合は、切り上げてください。

	標準	準標準	
材質	ナイロンターボリン	クロロレン	コーネックス
耐熱	80	130	200

注) ●コーネックスは帝人株式会社の登録商標です。
●防塵カバーはシリンダに取付けて発送いたします。
●耐熱は防塵カバーの耐熱温度を示したものです。
●シリンダ本体等の耐熱温度とは異なります。

寸法表

記号 内径	Bロッド							Cロッド							EE	F	FP	LH
	A	B	KK	LE	MM	S	SL	A	B	KK	LE	MM	S	SL				
φ 40	30	φ 40	M20 x 1.5	122	φ22.4	19	11	25	φ 36	M16 x 1.5	119.5	φ18	14	10	Rc3/8	11	109	37.5 ± 0.15
φ 50	35	φ 46	M24 x 1.5	132	φ28	24	14	30	φ 40	M20 x 1.5	129	φ22.4	19	11	Rc1/2	13	113	45 ± 0.15
φ 63	45	φ 55	M30 x 1.5	141	φ35.5	30	16	35	φ 46	M24 x 1.5	137	φ28	24	14	Rc1/2	15	121	50 ± 0.15
φ 80	60	φ 65	M39 x 1.5	155.5	φ45	41	20	45	φ 55	M30 x 1.5	155	φ35.5	30	16	Rc3/4	18	144	60 ± 0.25
φ 100	75	φ 80	M48 x 1.5	178.5	φ56	50	23	60	φ 65	M39 x 1.5	178.5	φ45	41	20	Rc3/4	20	150	71 ± 0.25

記号 内径	PJ	PM	SB	SS	ST	SU	SV	SY	TS	US	W	WP	XB	XR	XS	Y	ZB	ZK	ZM
φ 40	90	38	φ 11	98	14	31	112	13	95	118	30	87.5	226	128	57	139	253	267	297
φ 50	98	42	φ 14	108	17	34	122	14	115	145	30	93	239	131	60	143	267	283	313
φ 63	102	46	φ 18	106	19	32	122	18	132	165	35	100	252	146	71	156	286	304	339
φ 80	110	56	φ 18	124	25	42	144	18	155	190	35	110	286	162	74	179	323	345	380
φ 100	116	58	φ 22	122	27	38	142	22	190	230	40	135	299	177	85	190	342	364	404

●MMの公差はf8です。

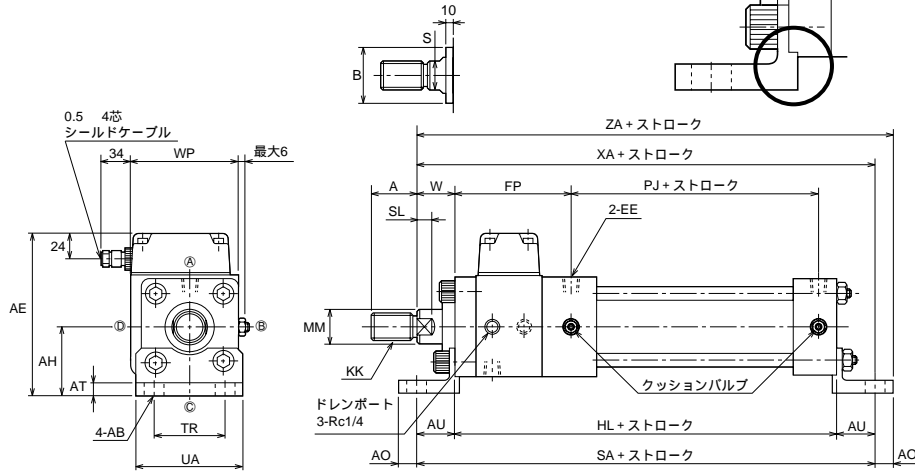
防塵カバー付

記号 内径	WW		X
	Bロッド	Cロッド	
φ 40	φ 50	φ 50	45
φ 50	φ 63	φ 50	45
φ 63	φ 71	φ 63	55
φ 80	φ 80	φ 71	55
φ 100	φ 100	φ 80	55

LB 7MPa用

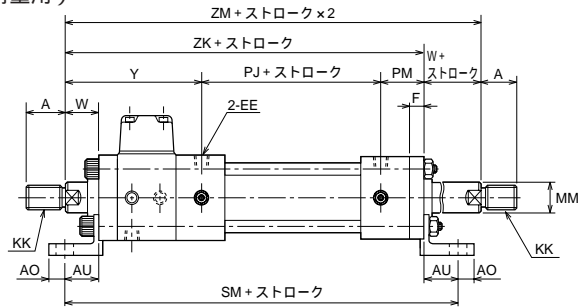
70P-8 2 LB 内径 B B ストローク

LB金具当たり面（内径φ100）

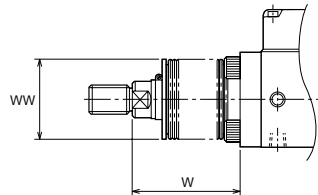


●スイッチの取付けは、スイッチセット寸法図を参照してください。“スイッチ取付寸法”以外は同じです。

両ロッド形（両側荷重用）



●スイッチセットも製作できます。



ナイロンターボリン { φ40・φ50 1/3.5ストローク+X }
クロロレン { φ63-φ100 1/4 ストローク+X }
コーネックス { φ40・φ50 1/2.5ストローク+X }
 { φ63-φ100 1/3 ストローク+X }

●計算値に小数未満の端数が出た場合は、切り上げてください。

	標準	準標準	
材質	ナイロンターボリン	クロロレン	コーネックス
耐熱	80	130	200

注) ●コーネックスは帝人株式会社の登録商標です。
●防塵カバーはシリンダに取り付けて発送いたします。
●耐熱は防塵カバーの耐熱温度を示したものです。
●シリンダ本体等の耐熱温度とは異なります。

寸法表

記号 内径	Bロッド							Cロッド							AB	AH	AO
	A	B	AE	KK	MM	S	SL	A	B	AE	KK	MM	S	SL			
φ 40	30	φ 40	127.5	M20 x 1.5	φ 22.4	19	11	25	φ 36	125	M16 x 1.5	φ 18	14	10	φ 11	43 ± 0.15	13
φ 50	35	φ 46	137	M24 x 1.5	φ 28	24	14	30	φ 40	134	M20 x 1.5	φ 22.4	19	11	φ 14	50 ± 0.15	15
φ 63	45	φ 55	151	M30 x 1.5	φ 35.5	30	16	35	φ 46	147	M24 x 1.5	φ 28	24	14	φ 18	60 ± 0.15	18
φ 80	60	φ 65	167.5	M39 x 1.5	φ 45	41	20	45	φ 55	167	M30 x 1.5	φ 35.5	30	16	φ 18	72 ± 0.25	20
φ 100	75	φ 80	192.5	M48 x 1.5	φ 56	50	23	60	φ 65	192.5	M39 x 1.5	φ 45	41	20	φ 22	85 ± 0.25	23

記号 内径	AT	AU	EE	F	FP	HL	PJ	PM	SA	SM	TR	UA	W	WP	XA	Y	ZA	ZK	ZM
φ 40	8	32	Rc3/8	11	109	212	90	38	276	301	46	69	30	87.5	274	139	287	267	297
φ 50	8	35	Rc1/2	13	113	226	98	42	296	323	58	85	30	93	291	143	306	283	313
φ 63	10	42	Rc1/2	15	121	238	102	46	322	353	65	98	35	100	315	156	333	304	339
φ 80	12	50	Rc3/4	18	144	272	110	56	372	410	87	118	35	110	357	179	377	345	380
φ 100	12	55	Rc3/4	20	150	284	116	58	394	434	109	150	40	135	379	190	402	364	404

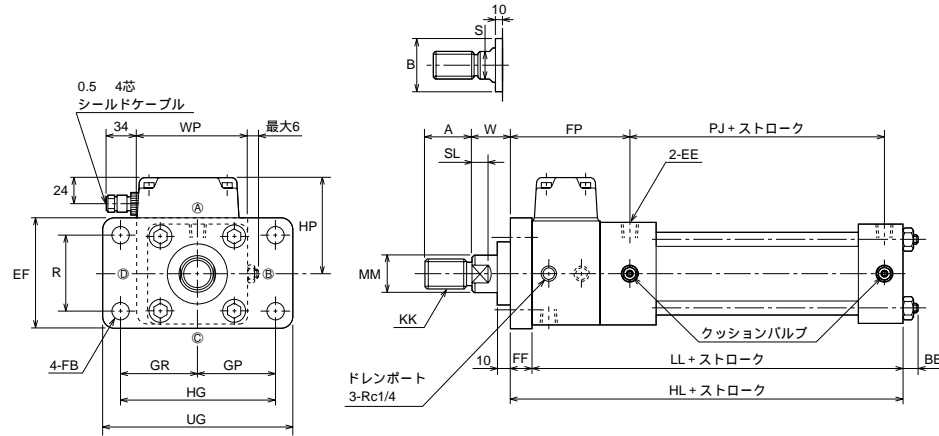
●MMの公差はf8です。

防塵カバー付

記号 内径	WW		X
	Bロッド	Cロッド	
φ 40	φ 50	φ 50	45
φ 50	φ 63	φ 50	45
φ 63	φ 71	φ 63	55
φ 80	φ 80	φ 71	55
φ 100	φ 100	φ 80	55

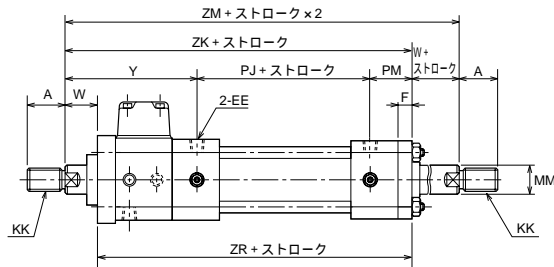
FG

- 70P-8 2 FG 内径 B B ストローク
 140P-8 2 FG 内径 B B ストローク

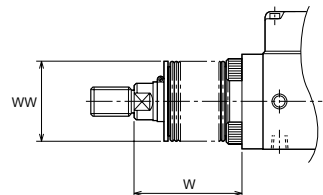


●スイッチの取付けは、スイッチセット寸法図を参照してください。“スイッチ取付寸法”以外は同じです。

両ロッド形（両側荷重用）



●スイッチセットも製作できます。



- ナイロンターボリン { φ40・φ50 1/3.5ストローク+X }
 クロロレン { φ63-φ100 1/4 ストローク+X }
 コーネックス { φ40・φ50 1/2.5ストローク+X }
 { φ63-φ100 1/3 ストローク+X }

●計算値に小数未満の端数が出た場合は、切り上げてください。

	標準	準標準	
材質	ナイロンターボリン	クロロレン	コーネックス
耐熱	80	130	200

- 注) ●コーネックスは帝人株式会社の登録商標です。
 ●防塵カバーはシリンダに取付けて発送いたします。
 ●耐熱は防塵カバーの耐熱温度を示したものです。
 ●シリンダ本体等の耐熱温度とは異なります。

寸法表

記号 内径	Bロッド							Cロッド							BB	EE	EF
	A	B	HP	KK	MM	S	SL	A	B	HP	KK	MM	S	SL			
φ40	30	φ40	84.5	M20 x 1.5	φ22.4	19	11	25	φ36	82	M16 x 1.5	φ18	14	10	11	Rc3/8	72
φ50	35	φ46	87	M24 x 1.5	φ28	24	14	30	φ40	84	M20 x 1.5	φ22.4	19	11	11	Rc1/2	85
φ63	45	φ55	91	M30 x 1.5	φ35.5	30	16	35	φ46	87	M24 x 1.5	φ28	24	14	13	Rc1/2	98
φ80	60	φ65	95.5	M39 x 1.5	φ45	41	20	45	φ55	95	M30 x 1.5	φ35.5	30	16	16	Rc3/4	118
φ100	75	φ80	107.5	M48 x 1.5	φ56	50	23	60	φ65	107.5	M39 x 1.5	φ45	41	20	18	Rc3/4	150

記号 内径	F	FB	FF	FP	GP	GR	HG	HL	LL	PJ	PM	R	UG	W	WP	Y	ZK	ZM	ZR
	φ40	11	φ11	22	109	48	67	115	212	190	90	38	46	139	30	87.5	139	267	297
φ50	13	φ14	24	113	58	70	128	226	202	98	42	58	158	30	93	143	283	313	253
φ63	15	φ18	24	121	66	72	138	238	214	102	46	65	172	35	100	156	304	339	269
φ80	18	φ18	30	144	77.5	77.5	155	272	242	110	56	87	190	35	110	179	345	380	310
φ100	20	φ22	32	150	95	95	190	284	252	116	58	109	230	40	135	190	364	404	324

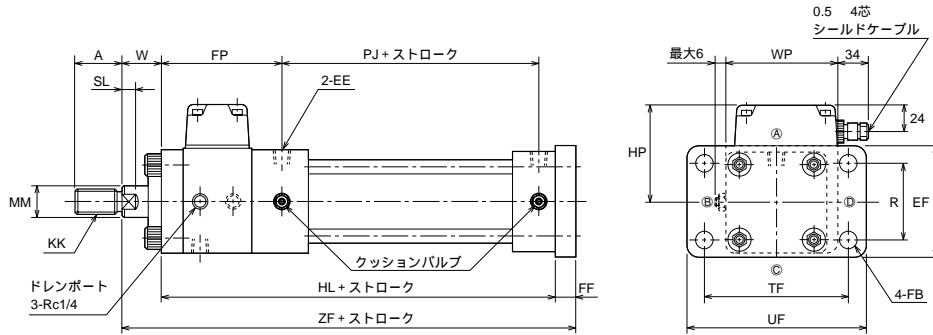
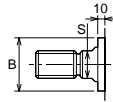
●MMの公差はf8です。

防塵カバー付

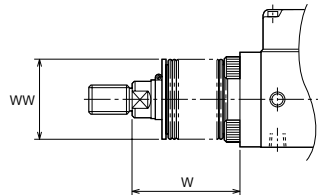
記号 内径	WW		X
	Bロッド	Cロッド	
φ40	φ50	φ50	45
φ50	φ63	φ50	45
φ63	φ71	φ63	55
φ80	φ80	φ71	55
φ100	φ100	φ80	55

FH

70P-8	2	FH	内径	B	B	ストローク
140P-8	2	FH	内径	B	B	ストローク



- スイッチの取付けは、スイッチセット寸法図を参照してください。“スイッチ取付寸法”以外は同じです。



ナイロンターボリン	{	φ40・φ50	1/3.5ストローク+X
クロロレン	{	φ63-φ100	1/4 ストローク+X
コーネックス	{	φ40・φ50	1/2.5ストローク+X
	{	φ63-φ100	1/3 ストローク+X

- 計算値に小数未満の端数が出た場合は、切り上げてください。

	標準	準標準	
材質	ナイロンターボリン	クロロレン	コーネックス
耐熱	80	130	200

- 注) ●コーネックスは帝人株式会社の登録商標です。
●防塵カバーはシリンダに取付けて発送いたします。
●耐熱は防塵カバーの耐熱温度を示したものです。
●シリンダ本体等の耐熱温度とは異なります。

寸法表

記号 内径	Bロッド							Cロッド							EE
	A	B	HP	KK	MM	S	SL	A	B	HP	KK	MM	S	SL	
φ40	30	φ40	84.5	M20 x 1.5	φ22.4	19	11	25	φ36	82	M16 x 1.5	φ18	14	10	Rc3/8
φ50	35	φ46	87	M24 x 1.5	φ28	24	14	30	φ40	84	M20 x 1.5	φ22.4	19	11	Rc1/2
φ63	45	φ55	91	M30 x 1.5	φ35.5	30	16	35	φ46	87	M24 x 1.5	φ28	24	14	Rc1/2
φ80	60	φ65	95.5	M39 x 1.5	φ45	41	20	45	φ55	95	M30 x 1.5	φ35.5	30	16	Rc3/4
φ100	75	φ80	107.5	M48 x 1.5	φ56	50	23	60	φ65	107.5	M39 x 1.5	φ45	41	20	Rc3/4

記号 内径	EF	FB	FF	FP	HL	PJ	R	TF	UF	W	WP	ZF
φ40	72	φ11	22	109	212	90	46	95	118	30	87.5	264
φ50	85	φ14	24	113	226	98	58	115	145	30	93	280
φ63	98	φ18	24	121	238	102	65	132	165	35	100	297
φ80	118	φ18	30	144	272	110	87	155	190	35	110	337
φ100	150	φ22	32	150	284	116	109	190	230	40	135	356

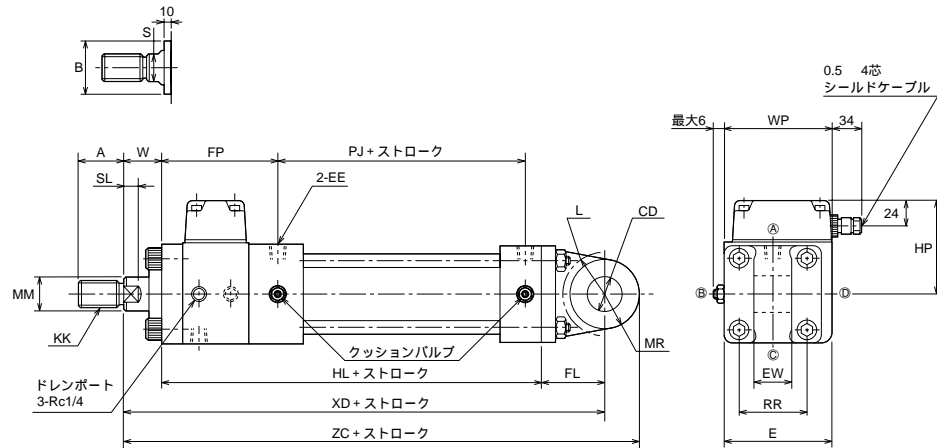
- MMの公差はf8です。

防塵カバー付

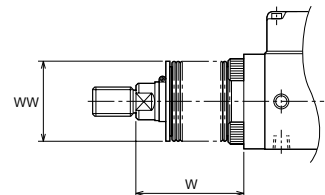
記号 内径	WW		X
	Bロッド	Cロッド	
φ40	φ50	φ50	45
φ50	φ63	φ50	45
φ63	φ71	φ63	55
φ80	φ80	φ71	55
φ100	φ100	φ80	55

CT

70P-8	2	CT	内径	B	B	ストローク
140P-8	2	CT	内径	B	B	ストローク



- スイッチの取付けは、スイッチセット寸法図を参照してください。"スイッチ取付寸法"以外は同じです。
- L寸法は相手金具の最大寸法です。



ナイロンターボリン	{	φ40・φ50	1/3.5ストローク+X
クロロレン	{	φ63-φ100	1/4 ストローク+X
コーネックス	{	φ40・φ50	1/2.5ストローク+X
	{	φ63-φ100	1/3 ストローク+X

- 計算値に小数未満の端数が出た場合は、切り上げてください。

寸法表

記号 内径	Bロッド							Cロッド							CD
	A	B	HP	KK	MM	S	SL	A	B	HP	KK	MM	S	SL	
φ40	30	φ40	84.5	M20 x 1.5	φ22.4	19	11	25	φ36	82	M16 x 1.5	φ18	14	10	φ16H9
φ50	35	φ46	87	M24 x 1.5	φ28	24	14	30	φ40	84	M20 x 1.5	φ22.4	19	11	φ20H9
φ63	45	φ55	91	M30 x 1.5	φ35.5	30	16	35	φ46	87	M24 x 1.5	φ28	24	14	φ31.5H9
φ80	60	φ65	95.5	M39 x 1.5	φ45	41	20	45	φ55	95	M30 x 1.5	φ35.5	30	16	φ31.5H9
φ100	75	φ80	107.5	M48 x 1.5	φ56	50	23	60	φ65	107.5	M39 x 1.5	φ45	41	20	φ40H9

記号 内径	E	EE	EW	FL	FP	HL	L	MR	PJ	RR	W	WP	XD	ZC
φ40	65	Rc3/8	25 ^{0.1} _{0.4}	38	109	212	R20	R16	90	45	30	87.5	280	296
φ50	76	Rc1/2	31.5 ^{0.1} _{0.4}	45	113	226	R25	R20	98	52	30	93	301	321
φ63	90	Rc1/2	40 ^{0.1} _{0.4}	63	121	238	R46	R31.5	102	63	35	100	336	367.5
φ80	110	Rc3/4	40 ^{0.1} _{0.4}	72	144	272	R52	R31.5	110	80	35	110	379	410.5
φ100	135	Rc3/4	50 ^{0.1} _{0.4}	84	150	284	R62	R40	116	102	40	135	408	448

- MMの公差はf8です。
- L寸法は揺動可能半径です。

防塵カバー付

記号 内径	WW		X
	Bロッド	Cロッド	
φ40	φ50	φ50	45
φ50	φ63	φ50	45
φ63	φ71	φ63	55
φ80	φ80	φ71	55
φ100	φ100	φ80	55

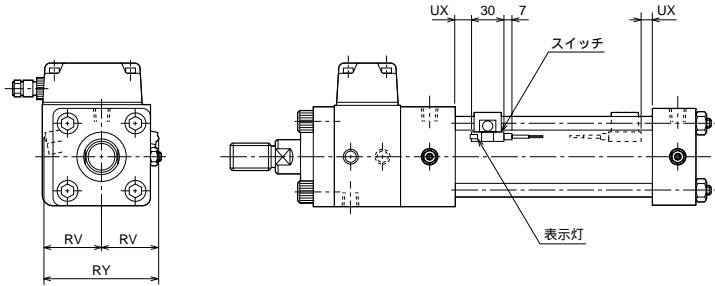
	標準	準標準	
材質	ナイロンターボリン	クロロレン	コーネックス
耐熱	80	130	200

- 注) ●コーネックスは帝人株式会社の登録商標です。
●防塵カバーはシリンダに取付けて発送いたします。
●耐熱は防塵カバーの耐熱温度を示したものです。
●シリンダ本体等の耐熱温度とは異なります。

スイッチセット

70P-8R	2	支持形式	内径	B	B	ストローク	-	スイッチ記号	スイッチ数量
140P-8R	2	支持形式	内径	B	B	ストローク	-	スイッチ記号	スイッチ数量

● AX形



- シリンダ本体寸法は、全て標準形と同じです。

寸法表

内径	記号	RV	RY	UX	
				有接点	無接点
φ 40		40	80	14	
φ 50		43	86	15	
φ 63		50	100	17	
φ 80		60	120	19	
φ 100		70	140	21	

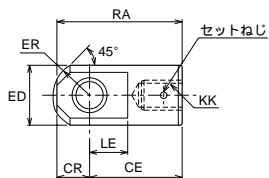
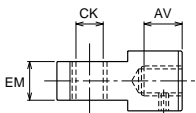
注) UX は、ストローク端検出時のスイッチ最適取付位置です。

動作範囲と応差

内径 mm	有接点		無接点	
	AX1		AX2	
	動作範囲	応差	動作範囲	応差
φ 40	4 ~ 14	2以下	3 ~ 8	1以下
φ 50				
φ 63				
φ 80				
φ 100	11 ~ 18		4 ~ 10	

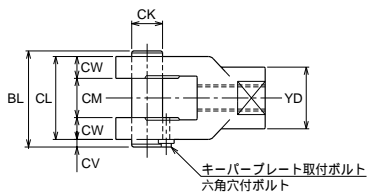
先端金具

● 1山先端金具 (T先)

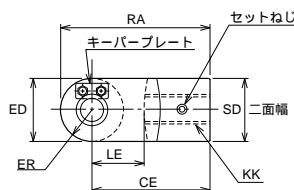
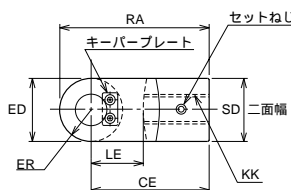
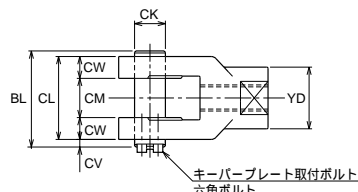


● 2山先端金具 (Y先) ピン付

● φ40 ~ φ80



● φ100

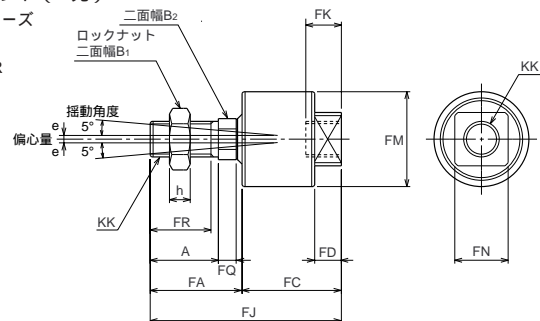


● Fジョイント (F先)

注) 適合シリーズ

70P-8

70P-8R



- Fジョイントのソケットへのねじ込み量はねじ径と同寸法以上にはしないでください。(ねじ込み、突きあたり後1~2回転もどしてロックナットで固定してください。)なお、ねじ込みすぎは作動不良の原因となります。
- CT金具と併用しないでください。
- Fジョイント使用時はロックナットを使用してください。

寸法表 / 1山先端金具 (T先)

記号	部品形式		AV		CE	CK	CR	ED	EM	ER	KK		LE	RA
	Bロッド	Cロッド	Bロッド	Cロッド							Bロッド	Cロッド		
φ40	RTH-20-H	RTH-16-H	32	27	60	φ16H10	20	φ39	25 ^{+0.1} _{0.4}	R23	M20 x 1.5	M16 x 1.5	23	80
φ50	RTH-24-H	RTH-20-1-H	37	32	70	φ20H10	25	φ49	31.5 ^{+0.1} _{0.4}	R29	M24 x 1.5	M20 x 1.5	28	95
φ63	RTH-30-H	RTH-24-1-H	47	37	115	φ31.5H10	35	φ62	40 ^{+0.1} _{0.4}	R39	M30 x 1.5	M24 x 1.5	43	150
φ80	RTH-39-H	RTH-30-H	62	47	115	φ31.5H10	35	φ62	40 ^{+0.1} _{0.4}	R39	M39 x 1.5	M30 x 1.5	43	150
φ100	RTH-48-H	RTH-39-1-H	77	62	145	φ40H10	40	φ79	50 ^{+0.1} _{0.4}	R45	M48 x 1.5	M39 x 1.5	55	185

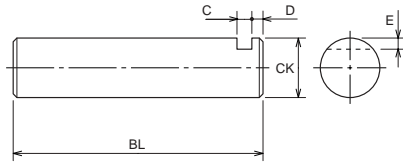
寸法表 / 2山先端金具 (Y先) ピン付

記号	部品形式		BL	CE	CK	CL	CM	CV	CW	ED	ER	ER	KK		LE	RA	SD	YD
	Bロッド	Cロッド											Bロッド	Cロッド				
φ40	RYH-20-H	RYH-16-H	62	60	φ16 ^{+0.10} _{0.08}	50	25 ^{+0.4} _{+0.1}	7	12.5	32	32	R16	M20 x 1.5	M16 x 1.5	27	76	32	32
φ50	RYH-24-H	RYH-20-1-H	76.5	70	φ20 ^{+0.10} _{0.08}	63.5	31.5 ^{+0.4} _{+0.1}	8	16	40	40	R20	M24 x 1.5	M20 x 1.5	32	90	41	40
φ63	RYH-30-H	RYH-24-1-H	93	115	φ31.5 ^{+0.10} _{0.08}	80	40 ^{+0.4} _{+0.1}	8	20	60	60	R30	M30 x 1.5	M24 x 1.5	50	145	60	60
φ80	RYH-39-H	RYH-30-H	93	115	φ31.5 ^{+0.10} _{0.08}	80	40 ^{+0.4} _{+0.1}	8	20	60	60	R30	M39 x 1.5	M30 x 1.5	50	145	60	60
φ100	RYH-48-H	RYH-39-1-H	117	145	φ40 ^{+0.10} _{0.08}	100	50 ^{+0.4} _{+0.1}	12	25	80	80	R40	M48 x 1.5	M39 x 1.5	60	185	80	80

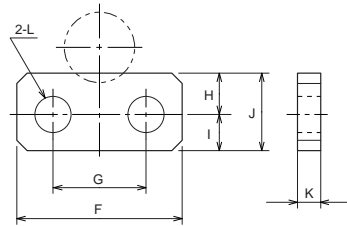
寸法表 / Fジョイント (F先)

適応内径	部品形式	A	B ₁	B ₂	e	FA	FC	FD	FJ	FK	FM	FN	FQ	FR	h	KK	
																	Bロッド
—	φ40	RFH-16	32	22	17	1.5	43	46	13	89	16	φ40	24	8	28	10	M16 x 1.5
φ40	φ50	RFH-20	40	27	22	2	53	57	15	110	22	φ50	30	9	35	12	M20 x 1.5
φ50	φ63	RFH-24	46	32	24	2.5	62	67	18	129	24	φ64	36	12	41	14	M24 x 1.5
φ63	φ80	RFH-30	58	41	32	2.5	78	83	21	161	30	φ76	46	14	52	17	M30 x 1.5

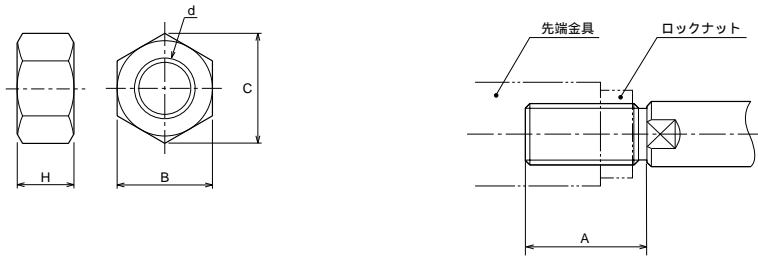
平行ピン



キーパープレート



ロックナット



先端金具とピストンロッドの嵌合長さの目安は、ねじ径の80%程度であるため、ロックナットを使用しこの嵌合長さが不足する時は、ねじ長さ（A寸法）を上図のように長くする必要があります。指示がない場合は標準長さで製作致します。

寸法表 / 平行ピン

記号	BL	C	CK	D	E
φ40	62	4	φ16	3	3
φ50	76.5	5	φ20	3	3
φ63	93	5	φ31.5	3	4.75
φ80	93	5	φ31.5	3	4.75
φ100	117	7	φ40	5	5

● CKの公差はf8です。

寸法表 / キーパープレート

記号	F	G	H	I	J	K	L	キーパープレート 取付ボルトサイズ
φ40	25	14	7	6	13	3	φ6.5	M6
φ50	32	18	8	7	15	4.5	φ7	M6
φ63	32	18	8	7	15	4.5	φ7	M6
φ80	32	18	8	7	15	4.5	φ7	M6
φ100	50	30	10	8	18	6	φ10	M8

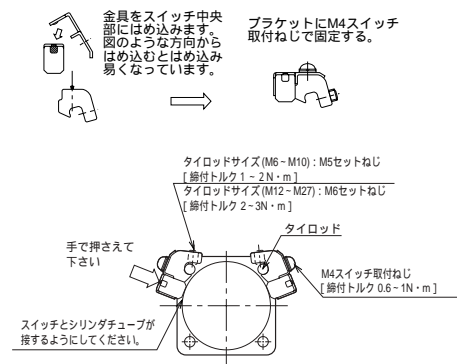
寸法表 / ロックナット

記号	B ロッド用ロックナット					C ロッド用ロックナット				
	部品形式	B	C	d	H	部品形式	B	C	d	H
φ40	LNH-20F-H	27	31.2	M20 × 1.5	12	LNH-16F-H	22	25.4	M16 × 1.5	10
φ50	LNH-24F-H	32	37.0	M24 × 1.5	14	LNH-20F-H	27	31.2	M20 × 1.5	12
φ63	LNH-30F-H	41	47.3	M30 × 1.5	17	LNH-24F-H	32	37.0	M24 × 1.5	14
φ80	LNH-39F-H	55	63.5	M39 × 1.5	20	LNH-30F-H	41	47.3	M30 × 1.5	17
φ100	LNH-48F-H	70	80.8	M48 × 1.5	26	LNH-39F-H	55	63.5	M39 × 1.5	20

記号	A 寸法	
	B ロッド	C ロッド
φ40	45	40
φ50	50	45
φ63	60	50
φ80	80	60
φ100	95	80

スイッチの検出位置の設定方法

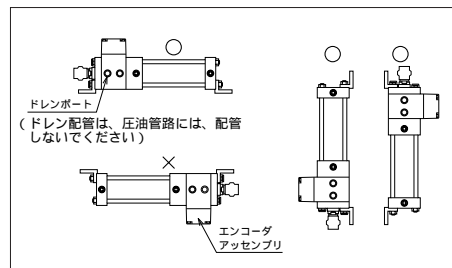
AX形



- 2本のセットねじを六角レンチでゆるめてタイロッドにそって移動させます。
- 希望の位置にてスイッチ表示灯が点灯開始(ONする)位置よりさらに2~5mm(動作範囲の約半分が適切です)手前から検出する位置(2灯式は緑色点灯位置)になるようにし、スイッチ上面を軽く押えてシリンダチューブとスイッチの検出面が接する状態でセットねじを適正なトルクで締付けてください。
- 表示灯は、スイッチがONすると点灯します。
- スイッチは、4本のどのタイロッドにも取付けられます。シリンダの取付スペース・配線方法等に合わせ、最も適した箇所につけかえることができます。
- ストローク端検出の最適位置は、"スイッチ取付寸法"UX寸法で取付けてください。

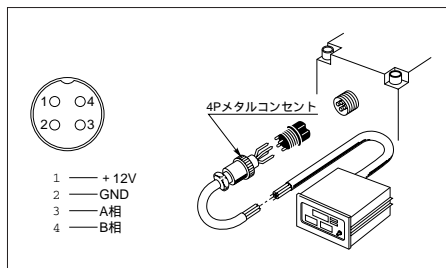
使用上の注意事項

- 検出器部分の温度限界は -10 ~ +50 です。使用温度範囲をこえると検出器が破損します。
- ピストンロッドが回転すると、測定値が変化します。ピストンロッドが回転しないように使用してください。
- エンコーダに油等が浸漬すると、検出器が破損します。ケーシング部に3カ所設けられたドレンポート Rc1/8・1/4のいずれか(取付時に下の位置になる方)にドレン配管を行なってください。又、測長ローラ及び永久磁石に鉄粉、ゴミ、塵埃等の異物を付着させたまま、シリンダを運転しますと、カウントミスを生じたりロッドに傷を生じる原因となります。
- エンコーダが下部になるような取付は、絶対にしないでください。



配線時の注意事項

- 誤配線しますと内部回路が破損する場合がありますので、配線時は電源電圧の極性をよく確認して配線してください。
- 信号用ケーブルを動力線と同一配線内に配線した場合、動力線からの誘導電流で誤動作を起こすことがありますので、別系統で配線してください。
- 信号用ケーブルの配線長さが30mを超える場合は、線抵抗、線間容量の影響によりカウントミスを生じるおそれがあります。なお、誘導ノイズなどを避けるためにもできるだけ最短距離で配線してください。
- 配線には、付属の4芯メタルコンセントに0.5mm²4芯のシールド線で配線してください。(シールド線外径φ6mm)



- カウンタとメタルコンセント間の配線ができれば、シリンダを動作させてください。この時、カウンタの数値が逆に移行するならば、A相とB相の配線を入れ替えてください。

カウンタの選定

DC12V供給電源

エンコーダを動作させるためには、DC12V(80mA以上)電源が必要です。当シリーズと接続可能なカウンタには、安定化電源がほとんど内蔵されていますが、内蔵されていないカウンタには外部に安定化電源が必要になります。

リバーシブルカウンタ

エンコーダからは正転・逆転つまり前進・後退で読み取り数値が加減算できるよう、A相とB相の矩形波が出力されています。したがって方向判別の出来ないカウンタを使用しますと、エンコーダからのパルスがすべて加算されて、全走行距離が表示されることになり、現在位置の把握が不可能になりますので注意してください。

プリセットカウンタ

ストローク途中で停止させたい場合にはプリセットカウンタ(セット値と計数値が一致した時に信号を出力する)が必要になります。通常販売されているプリセットカウンタは2位置までですが、それ以上のプリセットが必要な場合は、多段のプログラブルカウンタやマイコンとの接続が必要になります。

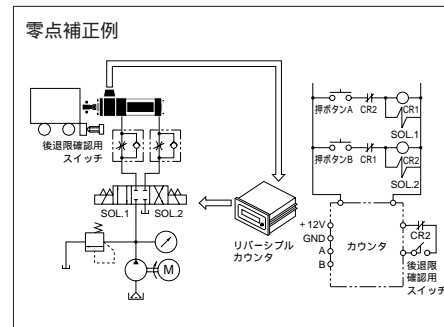
パルスカウンタの応答周波数

下記周波数以上の応答周波数を有するパルスカウンタを選定してください。

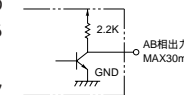
$$\text{パルスカウンタ応答周波数 (Hz)} = \text{シリンダ速度 (mm/s)} \times 10 (\text{pulse/mm}) \times 2 (\text{余裕率})$$

零点補正

シリンダに内蔵されているエンコーダでは零点補正ができません。また、停電時や作業終了後の電源遮断が行なわれると、現在位置がわからなくなります。このため、シリンダの原点位置を決めておいて必ず零点リセットすることが必要です。これを行なうことにより累積誤差も少なくなります。



- 零点補正に便利なスイッチセットシリンダも製作できます。ただし、ストローク中間地点での零点リセットは、リセット用スイッチの応差を拾ってしまうので、前進限あるいは、後退限で、零点補正を行なうことをおすすめします。
- 使用するカウンタによっては、エンコーダ出力をそのまま使用できないことがあります。整合(マッチング)に注意してください。



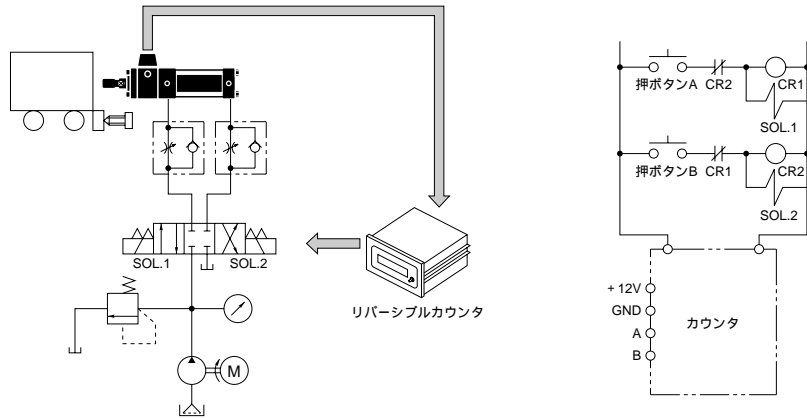
電磁弁の選定

- 電磁弁はDC電圧タイプをご使用ください。停止精度は電磁弁の応答精度に大きく左右されます。一般的に応答速度の繰返し精度はAC電圧タイプよりDC電圧タイプの電磁弁が優れています。

用途例

マニュアルによる遠隔操作

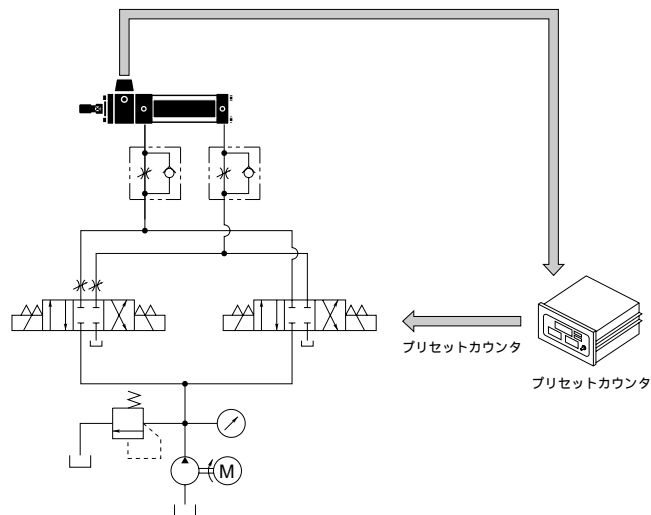
物陰や遠方に設置されて動作を直接確認することの出来ないシリンダでもカウンタでその動きを常時監視できますから、位置調整やイン칭ングが容易に行なえます。



使用例：ゲートの開閉など

プリセットカウンタによる位置制御・速度制御

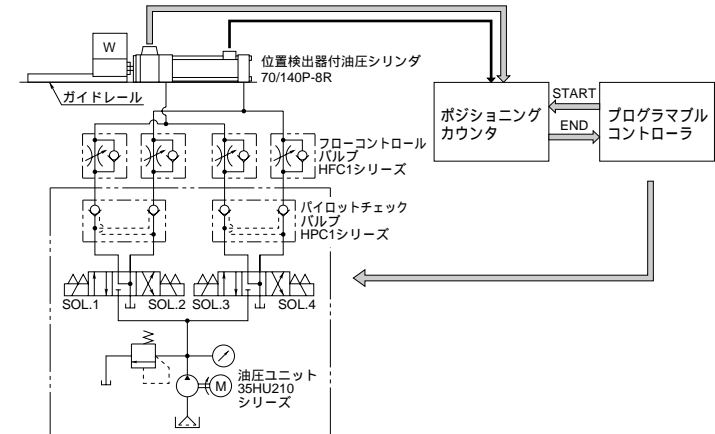
多段階設定可能なプリセットカウンタと組み合わせることにより、任意位置での減速や停止が容易に行なわれ、また位置の変更も手軽に出来るようになります。



使用例：多段階搬送装置など

高機能ポジショニングカウンタによる多点位置決め制御

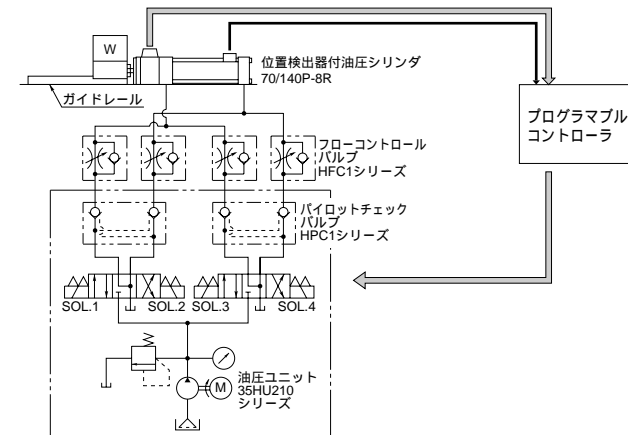
多点停止位置(数十～数百点)の設定可能なポジショニングカウンタと組み合わせることにより、多機能な位置決め制御が行なえます。



ワークの2段速度制御および多点位置決め制御を行なうシステム

高速カウンタユニット搭載のPCによる多点位置決め制御

高度な多点位置決め制御が可能になります。I/Oの割り振りも自由に設定出来るため希望通りの制御が可能になります。



ワークの2段速度制御および多点位置決め制御を行なうシステム