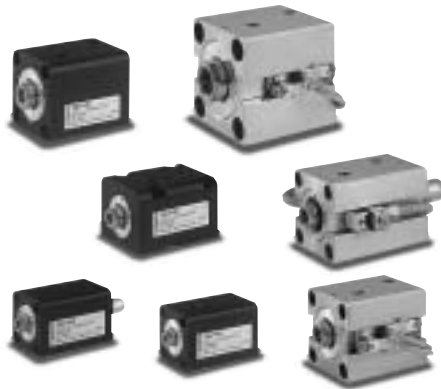


鉄系材料のボディーを使用した16MPa用薄形油圧シリンダ

- 圧力16MPaで、1000万回の使用が可能。
- パッキン材質は、耐摩耗性のよい水酸化ニトリルゴムを標準採用。
標準形は、周囲温度120℃まで使用可能。
- 油圧シリンダで重要な軸受部には特殊銅合金を採用。
- スイッチの取付はスライド方式で任意の位置設定が可能。



標準仕様

| 種類 | 汎用形 | 耐切削油剤仕様 |
|---------------------|--|------------------|
| 呼び圧力 | 16MPa | |
| 最高許容圧力 | 16MPa | |
| 耐圧力 | 24MPa | |
| 最低作動圧力 | 0.3MPa | |
| 使用速度範囲 | 8~100mm/s | |
| 使用温度範囲 (周囲温度) | 標準形 -10~+120 (注) スイッチセット AX・AZ形 -10~+70 WR・WS形 -10~+60 (但し凍結なきこと) | |
| クッション機構 | なし | |
| 適合作動油 | 一般鉱物性作動油 (その他の作動油をご使用の場合は、作動油との適合表を参照してください。) | |
| ねじ公差 | JIS 6H/6g | |
| ストローク長さの許容差 | 0~0.8mm | |
| 支持形式 | SD形、LA形、LD形、FA形、FB形 | |
| ロッド先端ねじ | めねじ・おねじ | |
| スイッチセット時の 適合スイッチ | 160S-1R: AX・AZ形 WR・WS形 | 160SW-1R: WR・WS形 |

耐切削油剤仕様について

- 工作機械用切削油剤(クーラント)がかかる場所での使用が可能です。
- 切削油剤の種類により、パッキン材質の適合性は右表の通りになります。

パッキン材質(水酸化ニトリルゴム)と切削油剤適合性

| 不水溶性切削油剤 | | 水溶性切削油剤 |
|----------|----|---------|
| 1種 | 2種 | |
| | × | |

:使用可 ×:使用不可

用語説明

- 呼び圧力**
呼称の便宜を図るためにシリンダに与える圧力。定められた条件の下で性能を保证する使用圧力(定格圧力)と必ずしも一致しない。
- 最高許容圧力**
シリンダ内部に発生する圧力の許容できる最高値(サージ圧力など)。
- 耐圧力**
呼び圧力に復帰したときに性能の低下をもたらさずに耐えねばならない試験圧力。
- 最低作動圧力**
無負荷で水平に設置されたシリンダが作動する最低の圧力。
- 注) ● このシリンダに空気抜きはありません。
● ピストンロッドには横荷重(偏心荷重)は掛けられませんので、取付時の調整は注意してください。
● 使用温度範囲はパッキン材質により異なります。詳細は、巻頭の選定資料を参照してください。
● ピストンがストロークエンドでシリンダ端面に当たる場合は、速度は最低速度以下に減速してください。

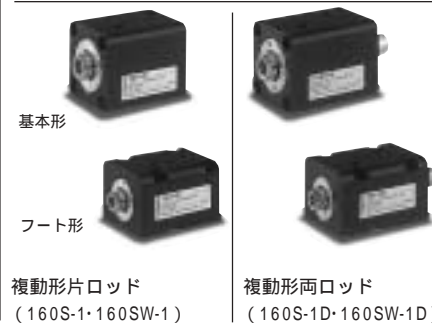
商品体系

単位: mm

| 構造 | 機種 | 支持形式 | φ20 | φ25 | φ32 | φ40 | φ50 | φ63 | φ80 | φ100 | φ125 | |
|-------------------|------------------|-------------|-----|-----|-----|-----|-----|-----|-----|------|------|---|
| 汎用形 | 複動形片ロッド | 標準形 160S-1 | ● | ● | ● | ● | ● | ● | ● | ● | ● | |
| | | LA | | | ● | ● | ● | ● | ● | ● | ● | |
| | | LD・FA・FB | ● | ● | ● | ● | ● | ● | ● | ● | ● | ● |
| | スイッチセット 160S-1R | SD | | | ● | ● | ● | ● | ● | ● | ● | ● |
| | | LA | | | ● | ● | ● | ● | ● | ● | ● | ● |
| | | LD・FA・FB | ● | ● | ● | ● | ● | ● | ● | ● | ● | ● |
| 耐切削油剤仕様 | 複動形片ロッド | 標準形 160SW-1 | ● | ● | ● | ● | ● | ● | ● | ● | ● | |
| | | LD・FA・FB | | | ● | ● | ● | ● | ● | ● | ● | |
| | | SD | | | ● | ● | ● | ● | ● | ● | ● | |
| | スイッチセット 160SW-1R | SD | | | ● | ● | ● | ● | ● | ● | ● | |
| | | LA | | | ● | ● | ● | ● | ● | ● | ● | |
| | | LD・FA・FB | ● | ● | ● | ● | ● | ● | ● | ● | ● | ● |
| 複動形両ロッド | 標準形 160SW-1D | ● | ● | ● | ● | ● | ● | ● | ● | ● | ● | |
| | LD・FA | | | ● | ● | ● | ● | ● | ● | ● | ● | |
| | SD | | | ● | ● | ● | ● | ● | ● | ● | ● | |
| スイッチセット 160SW-1RD | SD | | | ● | ● | ● | ● | ● | ● | ● | ● | |
| | LA | | | ● | ● | ● | ● | ● | ● | ● | ● | |
| | LD・FA | ● | ● | ● | ● | ● | ● | ● | ● | ● | ● | |

- 注) ● スイッチをご使用の場合はスイッチセットシリンダをご使用ください。
● 標準形にはスイッチを取付けることはできません。

標準形



スイッチセット

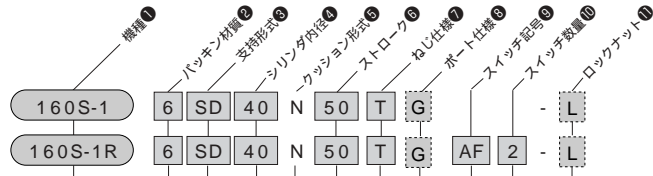


● 汎用形・耐切削油剤仕様は同一寸法です。

汎用形

形式記号の破線は、不要の場合無記入。 ■標準品

- 標準形
- スイッチセット



- 標準形**
- 160S-1 : 複動形片ロッド
 - 160S-1D : 複動形両ロッド
- スイッチセット**
- 160S-1R : 複動形片ロッド
 - 160S-1RD : 複動形両ロッド

- 3 ふっ素ゴム
 - 6 水素化ニトリルゴム
- 注) φ20・φ25は水素化ニトリルゴムのみです。

- SD (基本形)
- LA (フート形)
- LD (フート形)
- FA (ロッド側フランジ形)
- FB (ヘッド側フランジ形)

注) LD、FA形のシリンダ本体を手配される場合は、SD形でWF寸法の変更が必要です。詳細は、お問い合わせください。

- 標準形**
- SD : φ20～φ125
 - LD・FA・FB : φ20～φ80
 - LA : φ32～φ63
- スイッチセット**
- SD・LD・FA・FB : φ32～φ80
 - LA : φ32～φ63

シリンダストローク (mm)

クッションなし

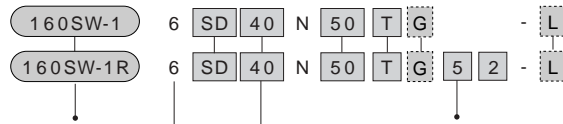
- 無記入 Rcねじ
 - G Gねじ (φ32～φ125)
- 注) GねじはSD形のみ対応となります。

- めねじ仕様 標準形は無記号)
- T おねじ仕様

注) 複動形両ロッドの場合、両側がおねじ仕様になります。

耐切削油剤仕様

- 標準形
- スイッチセット



- 標準形**
- 160SW-1 : 複動形片ロッド
 - 160SW-1D : 複動形両ロッド
- スイッチセット**
- 160SW-1R : 複動形片ロッド
 - 160SW-1RD : 複動形両ロッド

水素化ニトリルゴム

シリンダ内径 (mm) φ32～φ100
注) LD、FA、FB形はφ32～φ80です。

- 5 WR525 (コード後方取出・コード5m付)
- 8 WR535 (コード上方取出・コード5m付)
- 5F WR525F (コード後方取出・コード5m付/フレックスチューブ付属)
- 8F WR535F (コード上方取出・コード5m付/フレックスチューブ付属)
- 2 WS235 (コード後方取出・コード5m付)
- 1 WS245 (コード上方取出・コード5m付)
- 2F WS235F (コード後方取出・コード5m付/フレックスチューブ付属)
- 1F WS245F (コード上方取出・コード5m付/フレックスチューブ付属)

注) 上記以外の形式説明は、汎用形を参照してください。支持形式LA形はありません。

スイッチ一覧表

| 種類 | スイッチ記号 | 負荷電圧範囲 | 負荷電流範囲 | 最大開閉容量 | 保護回路 | 表示灯 | 結線方式 | コード長さ | 適合負荷 |
|-----------|-----------|-----------------------|------------------------|-------------------|-------------------|---|---|-------|----------------------------|
| 有接点 | AF AX101 | | | | なし | 発光ダイオード (ON時赤色点灯) | 0.3mm ² 2芯外径φ4mm コード後方取出し | 1.5m | 小形リレー プログラマブル コントローラ |
| | AG AX105 | DC:5~30V | DC:5~40mA | DC:1.5W AC:2VA | あり | | | 5m | |
| | AH AX111 | AC:5~120V | AC:5~20mA | 1.5m | | | | | |
| | AJ AX115 | | | 5m | | | | | |
| | AE AX125 | DC:30V以下 AC:120V以下 | DC:40mA以下 AC:20mA以下 | | なし | なし | 5m | | |
| | AK AX11A | AC:5~120V | 5~20mA | 2VA | あり | 発光ダイオード (ON時赤色点灯) | 4ピンコネクタ式 | 0.5m | |
| | AL AX11B | DC:5~30V | 5~40mA | 1.5W | | | コード後方取出し | 0.5m | |
| | 5 WR525 | DC:5~50V | DC:3~40mA | DC:1.5W AC:2VA | なし | 発光ダイオード (ON時赤色点灯) | 0.3mm ² 2芯外径φ4mm コード後方取出し | 5m | |
| | 5F WR525F | AC:5~120V | AC:3~20mA | 5m | | | | | |
| | AP AZ101 | | | | なし | 発光ダイオード (ON時赤色点灯) | 0.3mm ² 2芯外径φ4mm コード上方取出し | 1.5m | |
| | AR AZ105 | DC:5~30V | DC:5~40mA | DC:1.5W AC:2VA | | | | 5m | |
| | AS AZ111 | AC:5~120V | AC:5~20mA | 1.5m | | | | | |
| | AT AZ115 | | | 5m | | | | | |
| | AN AZ125 | DC:30V以下 AC:120V以下 | DC:40mA以下 AC:20mA以下 | | なし | なし | 5m | | |
| | AU AZ11A | AC:5~120V | 5~20mA | 2VA | あり | 発光ダイオード (ON時赤色点灯) | 4ピンコネクタ式 | 0.5m | |
| | AW AZ11B | DC:5~30V | 5~40mA | 1.5W | | | コード上方取出し | 0.5m | |
| 8 WR535 | DC:5~50V | DC:3~40mA | DC:1.5W AC:2VA | なし | 発光ダイオード (ON時赤色点灯) | 0.3mm ² 2芯外径φ4mm コード上方取出し | 5m | | |
| 8F WR535F | AC:5~120V | AC:3~20mA | 5m | | | | | | |
| 無接点 | BE AX201 | | | | あり | 発光ダイオード (ON時赤色点灯) | 0.3mm ² 2芯外径φ4mm コード後方取出し | 1.5m | |
| | BF AX205 | DC:5~30V | 5~40mA | 5m | | | | | |
| | CE AX211 | | | 1.5m | | | | | |
| | CF AX215 | | | 5m | | | | | |
| | 2 WS235 | DC:10~30V | 6~70mA | | あり | 発光ダイオード (2灯式 赤/緑) | 0.3mm ² 2芯外径φ4mm コード上方取出し | 5m | |
| | 2F WS235F | | | 5m | | | | | |
| | BM AZ201 | | | | あり | 発光ダイオード (ON時赤色点灯) | 0.3mm ² 2芯外径φ4mm コード上方取出し | 1.5m | |
| | BN AZ205 | DC:5~30V | 5~40mA | 5m | | | | | |
| | CM AZ211 | | | 1.5m | | | | | |
| | CN AZ215 | | | 5m | | | | | |
| 1 WS245 | DC:10~30V | 6~70mA | | あり | 発光ダイオード (2灯式 赤/緑) | 0.3mm ² 2芯外径φ4mm コード上方取出し | 5m | | |
| 1F WS245F | | | 5m | | | | | | |

注) ●保護回路なしのスイッチにおいては、誘導負荷 リレー等を使用する場合は、必ず負荷に保護回路 SK-100 を付けてください。

- 各スイッチの取扱いについては、巻末のスイッチ仕様欄を必ずお読みください。
- WR・WS形スイッチは、耐切削油剤仕様です。
- AC200V仕様についてはご相談ください。

汎用形

AX形 (コード後方取出)



AZ形 (コード上方取出)



耐切削油剤仕様

WR・WS形スイッチ

- コード後方取出



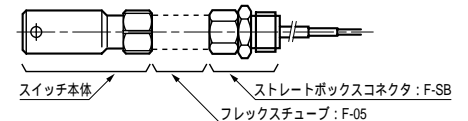
- コード上方取出



●スイッチ記号⑤において、耐切削油剤仕様スイッチWR・WS形発注時は下記のことにご注意してください。

- 5 WR525 スイッチ本体とストレートボックスコネクタ (F・SB) がセット (フレックスチューブ (F・F-05 : 4.8m) が別途必要です)。
- 8 WR535
- 2 WS235
- 1 WS245

- 5F WR525F スイッチ本体とストレートボックスコネクタ (F・SB) にフレックスチューブ (F・F-05 : 4.8m) が付属
- 8F WR535F
- 2F WS235F
- 1F WS245F



標準ストローク製作範囲 (片ロッド)

| 構造 | 機種 | 支持形式 | 内径 | シリンダストローク (mm) | | | | | | | | | | | | | おねじ仕様 | | | | | | | | | | |
|-------------|---------------------|--------------------|------------------|----------------|----|----|----|----|----|----|----|----|----|----|----|----|-------|-----|--|--|--|--|--|--|--|--|--|
| | | | | 5 | 10 | 15 | 20 | 30 | 35 | 40 | 45 | 50 | 60 | 70 | 80 | 90 | | 100 | | | | | | | | | |
| 汎用形 | 標準形 160S-1 | 基本形 (SD) | φ20 | | | | | | | | | | | | | | | | | | | | | | | | |
| | | | φ25 | | | | | | | | | | | | | | | | | | | | | | | | |
| | | | φ32 | | | | | | | | | | | | | | | | | | | | | | | | |
| | | | φ40 | | | | | | | | | | | | | | | | | | | | | | | | |
| | | | φ50 | | | | | | | | | | | | | | | | | | | | | | | | |
| | | | φ63 | | | | | | | | | | | | | | | | | | | | | | | | |
| | | | φ80 | | | | | | | | | | | | | | | | | | | | | | | | |
| | | | φ100 | | | | | | | | | | | | | | | | | | | | | | | | |
| | | φ125 | | | | | | | | | | | | | | | | | | | | | | | | | |
| | | スイッチセット 160S-1R | フランジ形 (FA・FB) | φ20 | | | | | | | | | | | | | | | | | | | | | | | |
| | φ25 | | | | | | | | | | | | | | | | | | | | | | | | | | |
| | φ32 | | | | | | | | | | | | | | | | | | | | | | | | | | |
| | φ40 | | | | | | | | | | | | | | | | | | | | | | | | | | |
| | φ50 | | | | | | | | | | | | | | | | | | | | | | | | | | |
| | フート形 (LD) | | φ63 | | | | | | | | | | | | | | | | | | | | | | | | |
| | | | φ80 | | | | | | | | | | | | | | | | | | | | | | | | |
| | | | フート形 (LA) | φ32 | | | | | | | | | | | | | | | | | | | | | | | |
| | | | | φ40 | | | | | | | | | | | | | | | | | | | | | | | |
| | | | | φ50 | | | | | | | | | | | | | | | | | | | | | | | |
| | φ63 | | | | | | | | | | | | | | | | | | | | | | | | | | |
| 耐切削 油剤仕様 | 標準形 160SW-1 | 基本形 (SD) | φ32 | | | | | | | | | | | | | | | | | | | | | | | | |
| | | | φ40 | | | | | | | | | | | | | | | | | | | | | | | | |
| | | | φ50 | | | | | | | | | | | | | | | | | | | | | | | | |
| | | | φ63 | | | | | | | | | | | | | | | | | | | | | | | | |
| | | | φ80 | | | | | | | | | | | | | | | | | | | | | | | | |
| | スイッチセット 160SW-1R | フランジ形 (FA・FB) | φ100 | | | | | | | | | | | | | | | | | | | | | | | | |
| | | | φ32 | | | | | | | | | | | | | | | | | | | | | | | | |
| | | | φ40 | | | | | | | | | | | | | | | | | | | | | | | | |
| | | | φ50 | | | | | | | | | | | | | | | | | | | | | | | | |
| | | | φ63 | | | | | | | | | | | | | | | | | | | | | | | | |

標準製作範囲 : 受注製作範囲

標準ストローク製作範囲 (両ロッド)

| 構造 | 機種 | 支持形式 | 内径 | シリンダストローク (mm) | | | | | | | | | | | | | おねじ仕様 | | | | | | | | | | |
|-------------|----------------------|---------------------|---------------|----------------|----|----|----|----|----|----|----|----|----|----|----|----|-------|-----|--|--|--|--|--|--|--|--|--|
| | | | | 5 | 10 | 15 | 20 | 30 | 35 | 40 | 45 | 50 | 60 | 70 | 80 | 90 | | 100 | | | | | | | | | |
| 汎用形 | 標準形 160S-1D | 基本形 (SD) | φ20 | | | | | | | | | | | | | | | | | | | | | | | | |
| | | | φ25 | | | | | | | | | | | | | | | | | | | | | | | | |
| | | | φ32 | | | | | | | | | | | | | | | | | | | | | | | | |
| | | | φ40 | | | | | | | | | | | | | | | | | | | | | | | | |
| | | | φ50 | | | | | | | | | | | | | | | | | | | | | | | | |
| | | | φ63 | | | | | | | | | | | | | | | | | | | | | | | | |
| | | | φ80 | | | | | | | | | | | | | | | | | | | | | | | | |
| | | | φ100 | | | | | | | | | | | | | | | | | | | | | | | | |
| | | φ125 | | | | | | | | | | | | | | | | | | | | | | | | | |
| | | スイッチセット 160S-1RD | フランジ形 (FA) | φ20 | | | | | | | | | | | | | | | | | | | | | | | |
| | φ25 | | | | | | | | | | | | | | | | | | | | | | | | | | |
| | φ32 | | | | | | | | | | | | | | | | | | | | | | | | | | |
| | φ40 | | | | | | | | | | | | | | | | | | | | | | | | | | |
| | φ50 | | | | | | | | | | | | | | | | | | | | | | | | | | |
| | フート形 (LD) | | φ63 | | | | | | | | | | | | | | | | | | | | | | | | |
| | | | φ80 | | | | | | | | | | | | | | | | | | | | | | | | |
| | | | フート形 (LA) | φ32 | | | | | | | | | | | | | | | | | | | | | | | |
| | | | | φ40 | | | | | | | | | | | | | | | | | | | | | | | |
| | | | | φ50 | | | | | | | | | | | | | | | | | | | | | | | |
| | φ63 | | | | | | | | | | | | | | | | | | | | | | | | | | |
| 耐切削 油剤仕様 | 標準形 160SW-1D | 基本形 (SD) | φ32 | | | | | | | | | | | | | | | | | | | | | | | | |
| | | | φ40 | | | | | | | | | | | | | | | | | | | | | | | | |
| | | | φ50 | | | | | | | | | | | | | | | | | | | | | | | | |
| | | | φ63 | | | | | | | | | | | | | | | | | | | | | | | | |
| | | | φ80 | | | | | | | | | | | | | | | | | | | | | | | | |
| | スイッチセット 160SW-1RD | フランジ形 (FA) | φ100 | | | | | | | | | | | | | | | | | | | | | | | | |
| | | | φ32 | | | | | | | | | | | | | | | | | | | | | | | | |
| | | | φ40 | | | | | | | | | | | | | | | | | | | | | | | | |
| | | | φ50 | | | | | | | | | | | | | | | | | | | | | | | | |
| | | | φ63 | | | | | | | | | | | | | | | | | | | | | | | | |

標準製作範囲 : 受注製作範囲

省スペース形油圧シリンダ

省スペース形油圧シリンダ

質量表 / 標準形

単位: kg

| 内径 mm | 基本形 (SD) | | | | フート形 (LA) | | | | 支持金具加算質量 | | おねじ 加算質量 |
|----------|----------|----------------------|----------|----------------------|-----------|----------------------|----------|----------------------|----------------|------------|-------------|
| | 複動形片ロッド | | 複動形両ロッド | | 複動形片ロッド | | 複動形両ロッド | | フランジ形 FA・FB | フート形 LD | |
| | 基本 質量 | ストローク1mm あたりの加算質量 | 基本 質量 | ストローク1mm あたりの加算質量 | 基本 質量 | ストローク1mm あたりの加算質量 | 基本 質量 | ストローク1mm あたりの加算質量 | | | |
| φ20 | 0.6 | 0.013 | 0.7 | 0.014 | - | - | - | - | 0.25 | 0.46 | 0.015 |
| φ25 | 0.8 | 0.016 | 1.0 | 0.017 | - | - | - | - | 0.30 | 0.58 | 0.026 |
| φ32 | 1.4 | 0.025 | 1.6 | 0.024 | 1.4 | 0.027 | 1.9 | 0.028 | 0.62 | 1.09 | 0.057 |
| φ40 | 1.8 | 0.030 | 2.1 | 0.032 | 1.8 | 0.034 | 2.4 | 0.036 | 1.16 | 1.42 | 0.114 |
| φ50 | 2.5 | 0.037 | 2.7 | 0.036 | 2.6 | 0.044 | 3.3 | 0.048 | 1.60 | 2.43 | 0.201 |
| φ63 | 3.8 | 0.047 | 4.1 | 0.041 | 4.1 | 0.062 | 5.0 | 0.068 | 2.02 | 3.30 | 0.435 |
| φ80 | 6.6 | 0.067 | 7.6 | 0.083 | - | - | - | - | 3.77 | 5.86 | 0.798 |
| φ100 | 12.5 | 0.102 | 14.9 | 0.121 | - | - | - | - | - | - | - |
| φ125 | 21.5 | 0.152 | 29 | 0.222 | - | - | - | - | - | - | - |

質量表 / スイッチセット

単位: kg

| 内径 mm | 基本形 (SD) | | | | フート形 (LA) | | | | 支持金具加算質量 | | おねじ 加算質量 |
|----------|----------|----------------------|----------|----------------------|-----------|----------------------|----------|----------------------|----------------|------------|-------------|
| | 複動形片ロッド | | 複動形両ロッド | | 複動形片ロッド | | 複動形両ロッド | | フランジ形 FA・FB | フート形 LD | |
| | 基本 質量 | ストローク1mm あたりの加算質量 | 基本 質量 | ストローク1mm あたりの加算質量 | 基本 質量 | ストローク1mm あたりの加算質量 | 基本 質量 | ストローク1mm あたりの加算質量 | | | |
| φ32 | 1.2 | 0.022 | 1.3 | 0.024 | 1.2 | 0.022 | 0.62 | 1.09 | 0.62 | 1.09 | 0.057 |
| φ40 | 1.6 | 0.028 | 1.7 | 0.031 | 1.6 | 0.028 | 1.16 | 1.42 | 1.16 | 1.42 | 0.114 |
| φ50 | 2.2 | 0.036 | 2.4 | 0.041 | 2.3 | 0.036 | 1.60 | 2.43 | 1.60 | 2.43 | 0.201 |
| φ63 | 3.3 | 0.049 | 3.7 | 0.057 | 3.6 | 0.049 | 2.02 | 3.30 | 2.02 | 3.30 | 0.435 |
| φ80 | 6.2 | 0.071 | 7.2 | 0.084 | - | - | 3.77 | 5.86 | 3.77 | 5.86 | 0.798 |

スイッチ加算質量表

単位: kg

| AX・AZ形 | | | | WR・WS形 |
|-----------|---------|-------|--|--------|
| コード長さ1.5m | コード長さ5m | コネクタ式 | | |
| 0.05 | 0.13 | 0.04 | | 0.50 |

【計算式】 シリンダ質量(kg) = 基本質量 + (シリンダストロークmm × ストローク1mmあたりの加算質量) + (スイッチ加算質量 × スイッチ数量)

【計算例】 160S-1R 内径φ40 シリンダストローク 50mm AZ101(コード長さ1.5m) スイッチ2個付
 $1.6 + (50 \times 0.028) + (0.05 \times 2) = 3.10\text{kg}$

ピストン受圧面積表

単位: mm²

| 内径 mm | ロッド径 mm | 複動形片ロッド | | 複動形両ロッド | |
|----------|------------|---------|------|---------|----|
| | | 押側 | 引側 | 押側 | 引側 |
| φ20 | φ12 | 314 | 201 | 201 | |
| φ25 | φ14 | 491 | 337 | 337 | |
| φ32 | φ18 | 804 | 550 | 550 | |
| φ40 | φ22 | 1257 | 876 | 876 | |
| φ50 | φ28 | 1963 | 1348 | 1348 | |
| φ63 | φ36 | 3117 | 2100 | 2100 | |
| φ80 | φ45 | 5027 | 3436 | 3436 | |
| φ100 | φ56 | 7854 | 5391 | 5391 | |
| φ125 | φ70 | 12272 | 8424 | 8424 | |

【計算式】 $F = A \cdot P \cdot \beta$ (N)

F: シリンダ力(N) A: ピストン受圧面積(mm²)

P: 使用圧力(MPa) β: 負荷率

【計算例】

複動形片ロッド、内径φ40、使用圧力16MPa
 負荷率: 0.8

押側シリンダ力(N)

$= 1257 \times 16 \times 0.8 = 16090$ (N)

引側シリンダ力(N)

$= 876 \times 16 \times 0.8 = 11213$ (N)

作動油とパッキン材質の適合性

| パッキン材質 | 適合作動油 | | | | |
|-------------|--------------|-----------------|-----------------|------------|------------|
| | 一般鉱物性 作動油 | 水-グリコール 系作動油 | リン酸エステル 系作動油 | W/O 作動油 | O/W 作動油 |
| ③ ぶっ素ゴム | | × | | | |
| ⑥ 水素化ニトリルゴム | | | × | | |

注) 1. 印は使用可、×印は使用不可を示します。
 2. 印は耐摩耗性を重視する場合の推奨パッキン材質を示します。

★ ポートGねじ仕様 (SD形のみ)

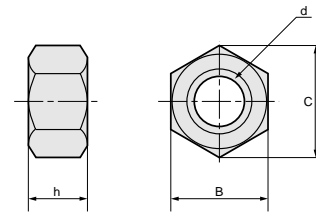
● ポートGねじ仕様の場合は、下記要領で手配してください。

(表示例) 160S-1 6SD63N30 - G
 ポートGねじ仕様

注) 内径によってはポートGねじは標準寸法と異なります。
 外形寸法表を参照ください。

★ ロックナット単品手配記号

寸法表



| 内径 | 部品形式 | d | B | C | h |
|------|-----------|------------|----|------|----|
| φ20 | LNA-10F-H | M10 × 1.25 | 17 | 19.6 | 6 |
| φ25 | LNH-12F-H | M12 × 1.25 | 19 | 21.9 | 7 |
| φ32 | LNH-16F-H | M16 × 1.5 | 22 | 25.4 | 10 |
| φ40 | LNH-20F-H | M20 × 1.5 | 27 | 31.2 | 12 |
| φ50 | LNH-24F-H | M24 × 1.5 | 32 | 37.0 | 14 |
| φ63 | LNH-30F-H | M30 × 1.5 | 41 | 47.3 | 17 |
| φ80 | LNH-39F-H | M39 × 1.5 | 55 | 68.5 | 20 |
| φ100 | LNH-48F-H | M48 × 1.5 | 70 | 80.8 | 26 |
| φ125 | LNH-64F-H | M64 × 2 | 90 | 104 | 35 |

スイッチ取付可能最小ストローク

| 内径 | スイッチ1個取付 | | | スイッチ2個取付 | | |
|-----|----------|-----|-----|----------|-----------------|-----|
| | AX・AZ形 | WR形 | WS形 | AX・AZ形 | WR形 | WS形 |
| φ32 | 5 | 5 | 10 | 10 | 10 (LA形: 15) | 20 |
| φ40 | | | | | | |
| φ50 | | | | | | |
| φ63 | | | | | | |
| φ80 | | | | | | |

注) ● WR形・WS形のスイッチ2個取付の場合、同一面取付はできません。(LA形は付きません)

● 10ストロークで有接点スイッチを1面に2個使用する場合は、スイッチが緩衝する場合がありますので調整してください。
 無接点スイッチを、10ストロークで使用の場合は、スイッチ取付溝を2カ所使用してください。

動作範囲と応差

| 内径 | 有接点 | | | | 無接点 | | | |
|-----|--------|-----|-------|-----|--------|-----|-------|-----|
| | AX・AZ形 | | WR形 | | AX・AZ形 | | WS形 | |
| | 動作範囲 | 応差 | 動作範囲 | 応差 | 動作範囲 | 応差 | 動作範囲 | 応差 |
| φ32 | 10~17 | 2以下 | 10~17 | 2以下 | 4~8 | 1以下 | 15~24 | 1以下 |
| φ40 | | | | | | | | |
| φ50 | | | | | | | | |
| φ63 | | | | | | | | |
| φ80 | | | | | | | | |

CAD/DATA

160S-1/THS16 内径 提供できます。

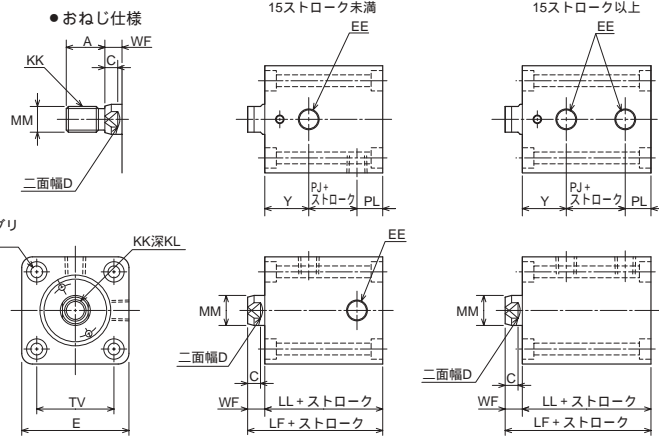


SD

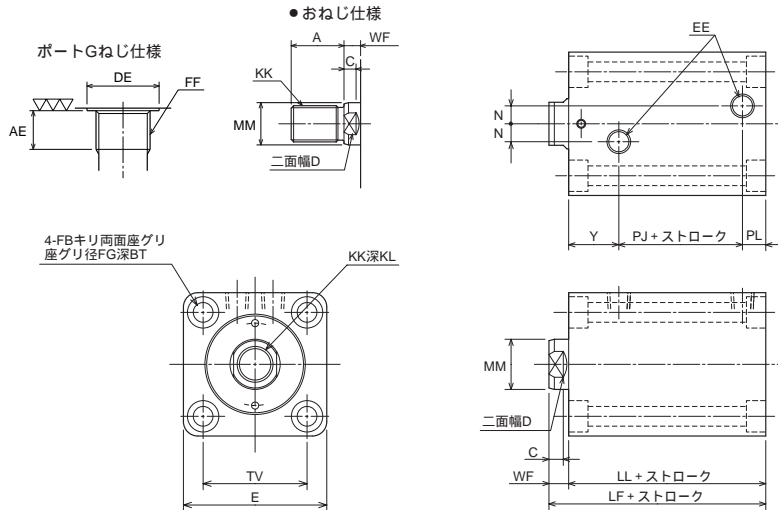
| | | | | | | | | |
|---------|---------|---|----|----|---|-------|---|-----------------------------|
| 汎用形 | 160S-1 | 6 | SD | 内径 | N | ストローク | T | ($\phi 20 \sim \phi 125$) |
| 耐切削油剤仕様 | 160SW-1 | 6 | SD | 内径 | N | ストローク | T | ($\phi 32 \sim \phi 100$) |

おねじ仕様

● 内径 $\phi 20 \cdot \phi 25$



● 内径 $\phi 32 \sim \phi 125$



寸法表

| 記号 内径 | A | AE | BT | C | D | DE | E | EE | FB | FF | FG | KK | | KL |
|------------|---------|----|------|----|----|-------------|-----|-------|------------|------|-------------|------------|------------|----|
| | | | | | | | | | | | | めねじ仕様 | おねじ仕様 | |
| $\phi 20$ | 15(25) | - | 5.4 | 6 | 10 | - | 44 | Rc1/8 | $\phi 5.5$ | - | $\phi 9.5$ | M8 x 1.25 | M10 x 1.25 | 10 |
| $\phi 25$ | 18(30) | - | 5.4 | 6 | 12 | - | 50 | Rc1/8 | $\phi 5.5$ | - | $\phi 9.5$ | M10 x 1.5 | M12 x 1.25 | 12 |
| $\phi 32$ | 25(40) | 8 | 6.5 | 7 | 14 | $\phi 17.5$ | 62 | Rc1/4 | $\phi 6.6$ | G1/8 | $\phi 11$ | M12 x 1.75 | M16 x 1.5 | 15 |
| $\phi 40$ | 30(45) | 8 | 8.6 | 7 | 19 | $\phi 17.5$ | 70 | Rc1/4 | $\phi 9$ | G1/8 | $\phi 14$ | M16 x 2 | M20 x 1.5 | 20 |
| $\phi 50$ | 35(50) | 12 | 10.8 | 8 | 24 | $\phi 21.5$ | 80 | Rc1/4 | $\phi 11$ | G1/4 | $\phi 17.5$ | M20 x 2.5 | M24 x 1.5 | 24 |
| $\phi 63$ | 45(60) | 12 | 13 | 9 | 30 | $\phi 21.5$ | 94 | Rc1/4 | $\phi 14$ | G1/4 | $\phi 20$ | M27 x 3 | M30 x 1.5 | 33 |
| $\phi 80$ | 60(80) | 12 | 15.2 | 14 | 41 | $\phi 21.5$ | 114 | Rc3/8 | $\phi 16$ | G1/4 | $\phi 23$ | M30 x 3.5 | M39 x 1.5 | 36 |
| $\phi 100$ | 75(95) | 12 | 19.5 | 22 | 50 | $\phi 25.5$ | 140 | Rc3/8 | $\phi 20$ | G3/8 | $\phi 29$ | M39 x 4 | M48 x 1.5 | 45 |
| $\phi 125$ | 95(125) | 14 | 23.5 | 25 | 65 | $\phi 30$ | 172 | Rc1/2 | $\phi 24$ | G1/2 | $\phi 35$ | M48 x 5 | M64 x 2 | 58 |

| 記号 内径 | LF | LL | MM | N | | PJ | | PL | | TV | WF | Y | |
|------------|-----|-----|-----------|------|-----|------|------|------|------|-----|----|------|-----|
| | | | | Rcねじ | Gねじ | Rcねじ | Gねじ | Rcねじ | Gねじ | | | Rcねじ | Gねじ |
| $\phi 20$ | 51 | 43 | $\phi 12$ | - | - | 10.5 | - | 12 | - | 30 | 8 | 20.5 | - |
| $\phi 25$ | 53 | 45 | $\phi 14$ | - | - | 12.5 | - | 12 | - | 36 | 8 | 20.5 | - |
| $\phi 32$ | 64 | 54 | $\phi 18$ | 10 | 10 | 14 | 14 | 12 | 12 | 47 | 10 | 28 | 28 |
| $\phi 40$ | 65 | 55 | $\phi 22$ | 10 | 10 | 16 | 16 | 12 | 12 | 52 | 10 | 27 | 27 |
| $\phi 50$ | 71 | 60 | $\phi 28$ | 10 | 14 | 19 | 13.5 | 13 | 18.5 | 58 | 11 | 28 | 28 |
| $\phi 63$ | 80 | 67 | $\phi 36$ | 10 | 16 | 24 | 20 | 13 | 17 | 69 | 13 | 30 | 30 |
| $\phi 80$ | 95 | 78 | $\phi 45$ | 15 | 19 | 25 | 24 | 18 | 18 | 86 | 17 | 35 | 36 |
| $\phi 100$ | 122 | 96 | $\phi 56$ | 15 | 18 | 26 | 26 | 28 | 28 | 106 | 26 | 42 | 42 |
| $\phi 125$ | 135 | 105 | $\phi 70$ | 25 | 25 | 29 | 29 | 30 | 30 | 132 | 30 | 46 | 46 |

- 注) ● ロックナットを使用する場合はA寸法の()内寸法を推奨します。(受注対応)
 ● ロックナットは別途手配してください。
 ● 耐切削油剤仕様の内径 $\phi 20$ 、 $\phi 25$ は製作できません。
 ● MMの公差は、f8です。

CAD/DATA
提供できます。



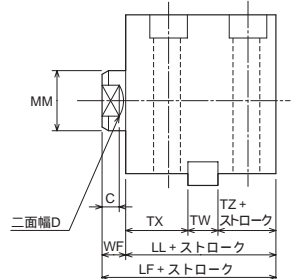
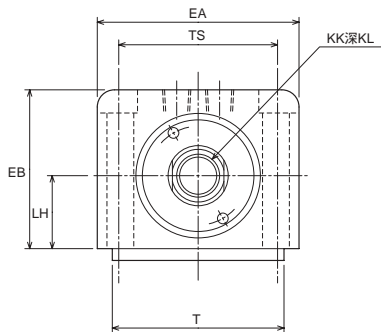
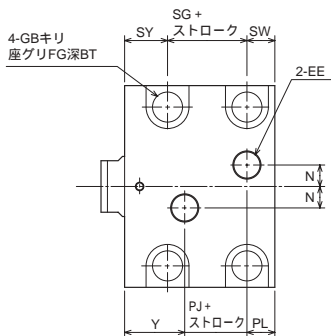
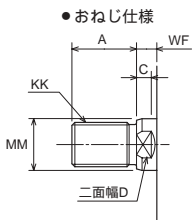
LA 汎用形 160S-1 6 LA 内径 N ストローク T (φ32~φ63)

160S-1/THS16 内径

おねじ仕様

●内径φ32~φ63

省スペース形油圧シリンダ



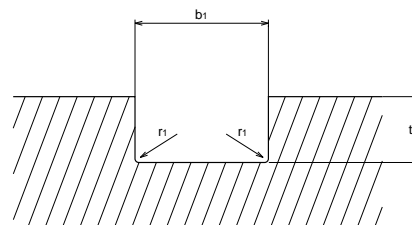
寸法表

| 記号 内径 | A | BT | C | D | EA | EB | EE | FG | GB | KK | | KL | LF | LH |
|----------|--------|------|---|----|-----|----|-------|-------|-----|----------|---------|----|----|---------|
| | | | | | | | | | | めねじ仕様 | おねじ仕様 | | | |
| φ32 | 25(40) | 8.6 | 7 | 14 | 70 | 56 | Rc1/4 | φ14 | φ9 | M12×1.75 | M16×1.5 | 15 | 64 | 25±0.06 |
| φ40 | 30(45) | 10.8 | 7 | 19 | 80 | 64 | Rc1/4 | φ17.5 | φ11 | M16×2 | M20×1.5 | 20 | 65 | 29±0.06 |
| φ50 | 35(50) | 13 | 8 | 24 | 94 | 74 | Rc1/4 | φ20 | φ14 | M20×2.5 | M24×1.5 | 24 | 71 | 34±0.06 |
| φ63 | 45(60) | 15.2 | 9 | 30 | 114 | 89 | Rc1/4 | φ23 | φ16 | M27×3 | M30×1.5 | 33 | 80 | 42±0.06 |

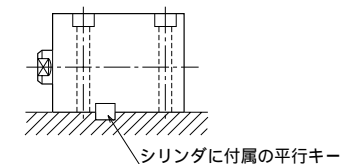
| 記号 内径 | LL | MM | N | PJ | PL | SG | SW | SY | T | TS | TW | TX | TZ | WF | Y |
|----------|----|-----|----|----|----|----|----|----|-----|----|----|----|----|----|----|
| φ32 | 54 | φ18 | 10 | 14 | 12 | 24 | 10 | 20 | 63 | 56 | 12 | 28 | 14 | 10 | 28 |
| φ40 | 55 | φ22 | 10 | 16 | 12 | 23 | 12 | 20 | 70 | 62 | 12 | 28 | 15 | 10 | 27 |
| φ50 | 60 | φ28 | 10 | 19 | 13 | 27 | 13 | 20 | 80 | 74 | 14 | 29 | 17 | 11 | 28 |
| φ63 | 67 | φ36 | 10 | 24 | 13 | 32 | 15 | 20 | 100 | 90 | 16 | 31 | 20 | 13 | 30 |

注) ●ロックナットを使用する場合はA寸法の()内寸法を推奨します。(受注対応)
●ロックナットは別途手配してください。
●MMの公差は、f8です。

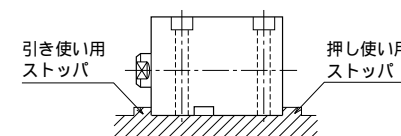
推奨キー溝寸法



平行キーを使用する場合



平行キーを使用しない場合



ストッパの寸法は、付属平行キー寸法と同等にしてください。

寸法表

| 内径 | キーの呼び寸法 b x h x l | キー溝寸法 | | |
|-----|----------------------|-----------------------------------|----------------------------------|----------------|
| | | b ₁ | t ₁ | r ₁ |
| φ32 | 12x8x63 (両丸) | 12 ⁰ _{-0.043} | 5 ^{+0.2} ₀ | 0.25 ~ 0.40 |
| φ40 | 12x8x70 (両丸) | 12 ⁰ _{-0.043} | 5 ^{+0.2} ₀ | |
| φ50 | 14x9x80 (両丸) | 14 ⁰ _{-0.043} | 5.5 ^{+0.2} ₀ | |
| φ63 | 16x10x100 (両丸) | 16 ⁰ _{-0.043} | 6 ^{+0.2} ₀ | |

- フット形を使用の際は推奨キー溝寸法を参考にして付属されています平行キーを併用してシリンダを付けてください。
- 平行キーを使用しない場合はシリンダのストローク方向に対して前後にストッパを設けてください。キーまたはストッパを使用せずにシリンダを使用しますと、シリンダ取付ボルトに過大な力が加わりボルトが破損する恐れがあります。

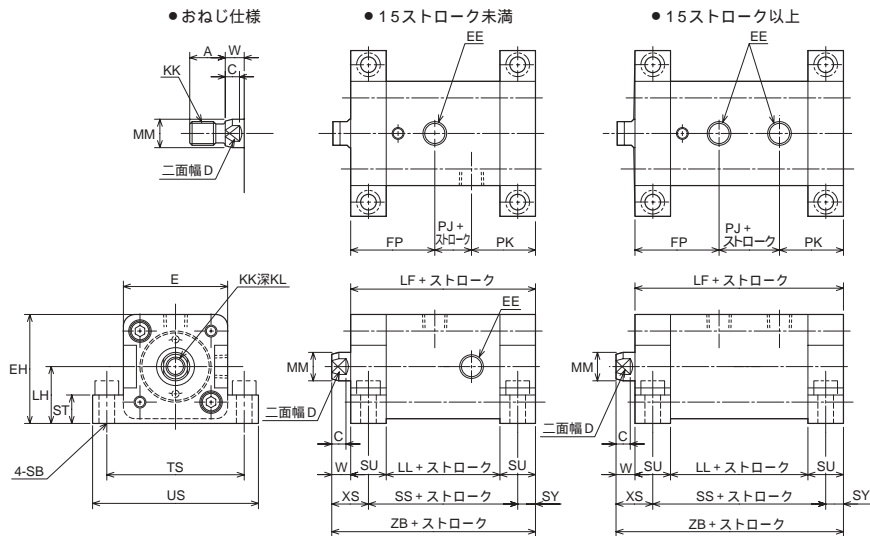
省スペース形油圧シリンダ

LD

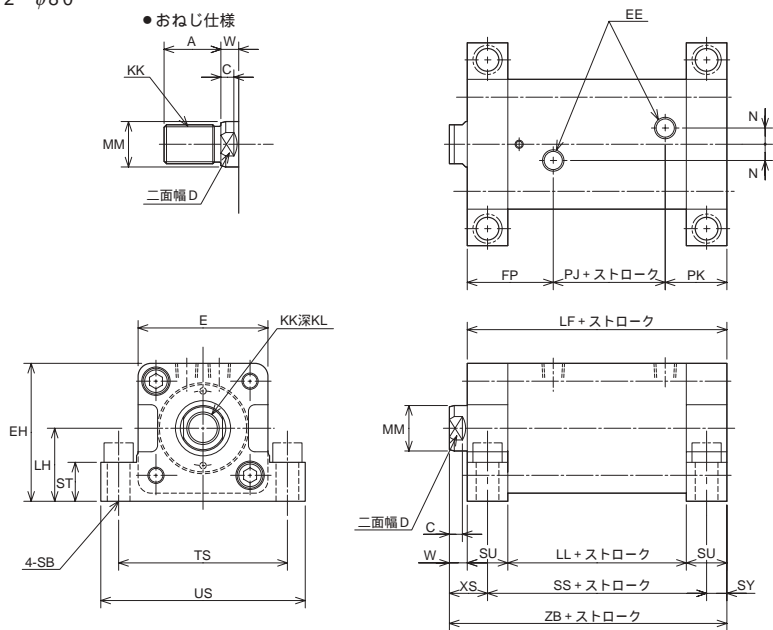
| | | | | | |
|---------|---------|------|------|---------|----------------------------|
| 汎用形 | 160S-1 | 6 LD | 内径 N | ストローク T | ($\phi 20 \sim \phi 80$) |
| 耐切削油剤仕様 | 160SW-1 | 6 LD | 内径 N | ストローク T | ($\phi 32 \sim \phi 80$) |

おねじ仕様

●内径 $\phi 20 \cdot \phi 25$



●内径 $\phi 32 \sim \phi 80$



接地面に取付ける場合は必ず六角穴付ボルトをご使用ください。

寸法表

| 記号 内径 | A | C | D | E | EE | EH | FP | KK | | KL | LF | LH |
|-----------|--------|----|----|-----|-------|------|------|----------|----------|----|-----|-----------|
| | | | | | | | | めねじ仕様 | おねじ仕様 | | | |
| $\phi 20$ | 15(25) | 6 | 10 | 44 | Rc1/8 | 46 | 35.5 | M8×1.25 | M10×1.25 | 10 | 73 | 24±0.15 |
| $\phi 25$ | 18(30) | 6 | 12 | 50 | Rc1/8 | 52 | 35.5 | M10×1.5 | M12×1.25 | 12 | 75 | 27±0.15 |
| $\phi 32$ | 25(40) | 7 | 14 | 62 | Rc1/4 | 66 | 48 | M12×1.75 | M16×1.5 | 15 | 94 | 35±0.15 |
| $\phi 40$ | 30(45) | 7 | 19 | 70 | Rc1/4 | 72.5 | 47 | M16×2 | M20×1.5 | 20 | 95 | 37.5±0.15 |
| $\phi 50$ | 35(50) | 8 | 24 | 80 | Rc1/4 | 85 | 53 | M20×2.5 | M24×1.5 | 24 | 110 | 45±0.15 |
| $\phi 63$ | 45(60) | 9 | 30 | 94 | Rc1/4 | 97 | 55 | M27×3 | M30×1.5 | 33 | 117 | 50±0.15 |
| $\phi 80$ | 60(80) | 14 | 41 | 114 | Rc3/8 | 117 | 65 | M30×3.5 | M39×1.5 | 36 | 138 | 60±0.25 |

| 記号 内径 | LL | MM | N | PJ | PK | SB | SS | ST | SU | SY | TS | US | W | XS | ZB |
|-----------|----|-----------|----|------|----|-----|-----|----|----|------|-----|-----|----|------|-----|
| $\phi 20$ | 43 | $\phi 12$ | - | 10.5 | 27 | 6.6 | 58 | 12 | 15 | 7.5 | 58 | 70 | 8 | 15.5 | 81 |
| $\phi 25$ | 45 | $\phi 14$ | - | 12.5 | 27 | 6.6 | 60 | 12 | 15 | 7.5 | 64 | 76 | 8 | 15.5 | 83 |
| $\phi 32$ | 54 | $\phi 18$ | 10 | 14 | 32 | 9 | 74 | 16 | 20 | 10 | 79 | 94 | 10 | 20 | 104 |
| $\phi 40$ | 55 | $\phi 22$ | 10 | 16 | 32 | 11 | 75 | 20 | 20 | 10 | 90 | 108 | 10 | 20 | 105 |
| $\phi 50$ | 60 | $\phi 28$ | 10 | 19 | 38 | 14 | 85 | 24 | 25 | 12.5 | 104 | 126 | 11 | 23.5 | 121 |
| $\phi 63$ | 67 | $\phi 36$ | 10 | 24 | 38 | 16 | 92 | 30 | 25 | 12.5 | 121 | 146 | 13 | 25.5 | 130 |
| $\phi 80$ | 78 | $\phi 45$ | 15 | 25 | 48 | 18 | 108 | 35 | 30 | 15 | 144 | 172 | 17 | 32 | 155 |

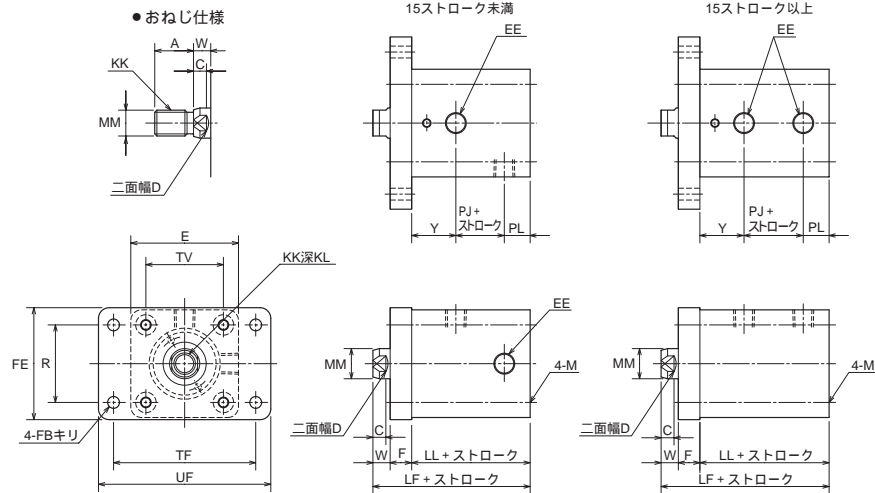
- 注) ●ロックナットを使用する場合はA寸法の()内寸法を推奨します。(受注対応)
 ●ロックナットは別途手配してください。
 ●耐切削油剤仕様の内径 $\phi 20$ 、 $\phi 25$ は製作できません。
 ●MMの公差は、f8です。

FA

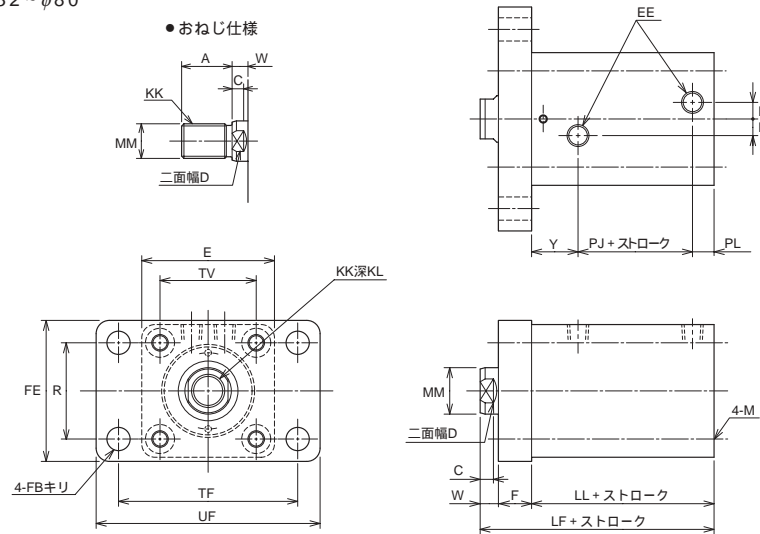
| | | | | | | | | |
|---------|---------|---|----|----|---|-------|---|----------------------------|
| 汎用形 | 160S-1 | 6 | FA | 内径 | N | ストローク | T | ($\phi 20 \sim \phi 80$) |
| 耐切削油剤仕様 | 160SW-1 | 6 | FA | 内径 | N | ストローク | T | ($\phi 32 \sim \phi 80$) |

おねじ仕様

●内径 $\phi 20 \cdot \phi 25$



●内径 $\phi 32 \sim \phi 80$



寸法表

| 記号 内径 | A | C | D | E | EE | F | FB | FE | KK | | KL | LF |
|-----------|--------|----|----|-----|-------|----|------------|-----|------------|------------|----|-----|
| | | | | | | | | | めねじ仕様 | おねじ仕様 | | |
| $\phi 20$ | 15(25) | 6 | 10 | 44 | Rc1/8 | 10 | $\phi 5.5$ | 46 | M8 x 1.25 | M10 x 1.25 | 10 | 61 |
| $\phi 25$ | 18(30) | 6 | 12 | 50 | Rc1/8 | 10 | $\phi 5.5$ | 52 | M10 x 1.5 | M12 x 1.25 | 12 | 63 |
| $\phi 32$ | 25(40) | 7 | 14 | 62 | Rc1/4 | 15 | $\phi 6.6$ | 62 | M12 x 1.75 | M16 x 1.5 | 15 | 79 |
| $\phi 40$ | 30(45) | 7 | 19 | 70 | Rc1/4 | 20 | $\phi 11$ | 70 | M16 x 2 | M20 x 1.5 | 20 | 85 |
| $\phi 50$ | 35(50) | 8 | 24 | 80 | Rc1/4 | 20 | $\phi 14$ | 85 | M20 x 2.5 | M24 x 1.5 | 24 | 91 |
| $\phi 63$ | 45(60) | 9 | 30 | 94 | Rc1/4 | 20 | $\phi 14$ | 98 | M27 x 3 | M30 x 1.5 | 33 | 100 |
| $\phi 80$ | 60(80) | 14 | 41 | 114 | Rc3/8 | 25 | $\phi 18$ | 118 | M30 x 3.5 | M39 x 1.5 | 36 | 120 |

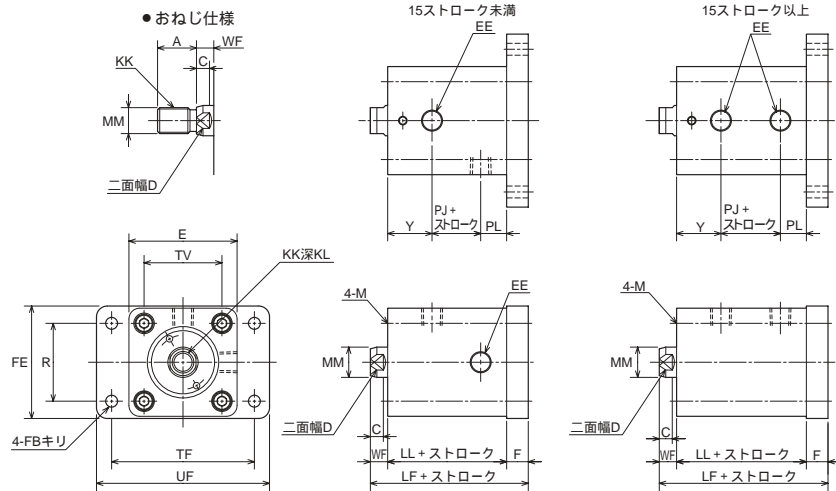
| 記号 内径 | LL | M | MM | N | PJ | PL | R | TF | TV | UF | W | Y |
|-----------|----|------------|-----------|----|------|----|----|-----|----|-----|----|------|
| $\phi 20$ | 43 | M5 x 0.8 | $\phi 12$ | - | 10.5 | 12 | 30 | 60 | 30 | 75 | 8 | 20.5 |
| $\phi 25$ | 45 | M5 x 0.8 | $\phi 14$ | - | 12.5 | 12 | 36 | 66 | 36 | 80 | 8 | 20.5 |
| $\phi 32$ | 54 | M6 x 1 | $\phi 18$ | 10 | 14 | 12 | 40 | 80 | 47 | 95 | 10 | 28 |
| $\phi 40$ | 55 | M8 x 1.25 | $\phi 22$ | 10 | 16 | 12 | 46 | 96 | 52 | 118 | 10 | 27 |
| $\phi 50$ | 60 | M10 x 1.5 | $\phi 28$ | 10 | 19 | 13 | 58 | 108 | 58 | 135 | 11 | 28 |
| $\phi 63$ | 67 | M12 x 1.75 | $\phi 36$ | 10 | 24 | 13 | 65 | 124 | 69 | 150 | 13 | 30 |
| $\phi 80$ | 78 | M14 x 2 | $\phi 45$ | 15 | 25 | 18 | 87 | 154 | 86 | 185 | 17 | 35 |

- 注) ●ロックナットを使用する場合はA寸法の()内寸法を推奨します。(受注対応)
 ●ロックナットは別途手配してください。
 ●耐切削油剤仕様の内径 $\phi 20$ 、 $\phi 25$ は製作できません。
 ●MMの公差は、f8です。

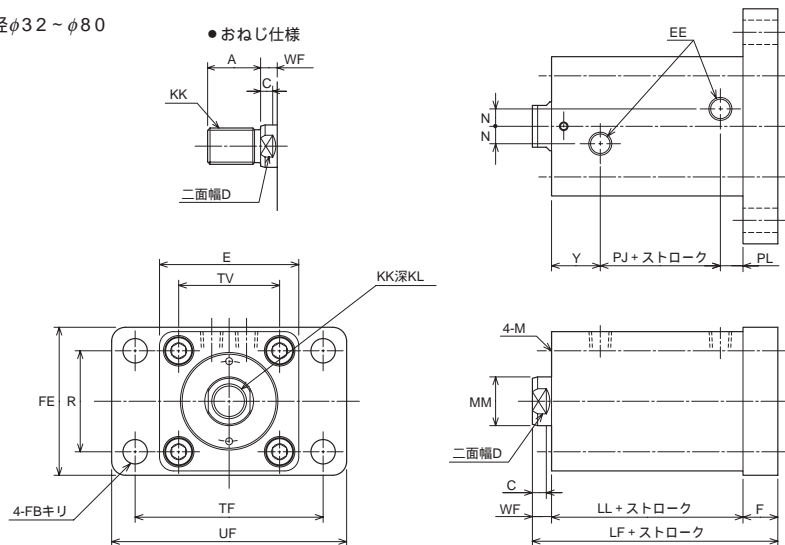
FB

汎用形 160S-1 6 FB 内径 N ストローク T ($\phi 20 \sim \phi 80$)
 耐切削油剤仕様 160SW-1 6 FB 内径 N ストローク T ($\phi 32 \sim \phi 80$)
 おねじ仕様

●内径 $\phi 20 \sim \phi 25$



●内径 $\phi 32 \sim \phi 80$



寸法表

| 記号 内径 | A | C | D | E | EE | F | FB | FE | KK | | KL | LF |
|-----------|--------|----|----|-----|-------|----|------------|-----|------------|------------|----|-----|
| | | | | | | | | | めねじ仕様 | おねじ仕様 | | |
| $\phi 20$ | 15(25) | 6 | 10 | 44 | Rc1/8 | 10 | $\phi 5.5$ | 46 | M8 × 1.25 | M10 × 1.25 | 10 | 61 |
| $\phi 25$ | 18(30) | 6 | 12 | 50 | Rc1/8 | 10 | $\phi 5.5$ | 52 | M10 × 1.5 | M12 × 1.25 | 12 | 63 |
| $\phi 32$ | 25(40) | 7 | 14 | 62 | Rc1/4 | 15 | $\phi 6.6$ | 62 | M12 × 1.75 | M16 × 1.5 | 15 | 79 |
| $\phi 40$ | 30(45) | 7 | 19 | 70 | Rc1/4 | 20 | $\phi 11$ | 70 | M16 × 2 | M20 × 1.5 | 20 | 85 |
| $\phi 50$ | 35(50) | 8 | 24 | 80 | Rc1/4 | 20 | $\phi 14$ | 85 | M20 × 2.5 | M24 × 1.5 | 24 | 91 |
| $\phi 63$ | 45(60) | 9 | 30 | 94 | Rc1/4 | 20 | $\phi 14$ | 98 | M27 × 3 | M30 × 1.5 | 33 | 100 |
| $\phi 80$ | 60(80) | 14 | 41 | 114 | Rc3/8 | 25 | $\phi 18$ | 118 | M30 × 3.5 | M39 × 1.5 | 36 | 120 |

| 記号 内径 | LL | M | MM | N | PJ | PL | R | TF | TV | UF | WF | Y |
|-----------|----|------------|-----------|----|------|----|----|-----|----|-----|----|------|
| $\phi 20$ | 43 | M5 × 0.8 | $\phi 12$ | - | 10.5 | 12 | 30 | 60 | 30 | 75 | 8 | 20.5 |
| $\phi 25$ | 45 | M5 × 0.8 | $\phi 14$ | - | 12.5 | 12 | 36 | 66 | 36 | 80 | 8 | 20.5 |
| $\phi 32$ | 54 | M6 × 1 | $\phi 18$ | 10 | 14 | 12 | 40 | 80 | 47 | 95 | 10 | 28 |
| $\phi 40$ | 55 | M8 × 1.25 | $\phi 22$ | 10 | 16 | 12 | 46 | 96 | 52 | 118 | 10 | 27 |
| $\phi 50$ | 60 | M10 × 1.5 | $\phi 28$ | 10 | 19 | 13 | 58 | 108 | 58 | 135 | 11 | 28 |
| $\phi 63$ | 67 | M12 × 1.75 | $\phi 36$ | 10 | 24 | 13 | 65 | 124 | 69 | 150 | 13 | 30 |
| $\phi 80$ | 78 | M14 × 2 | $\phi 45$ | 15 | 25 | 18 | 87 | 154 | 86 | 185 | 17 | 35 |

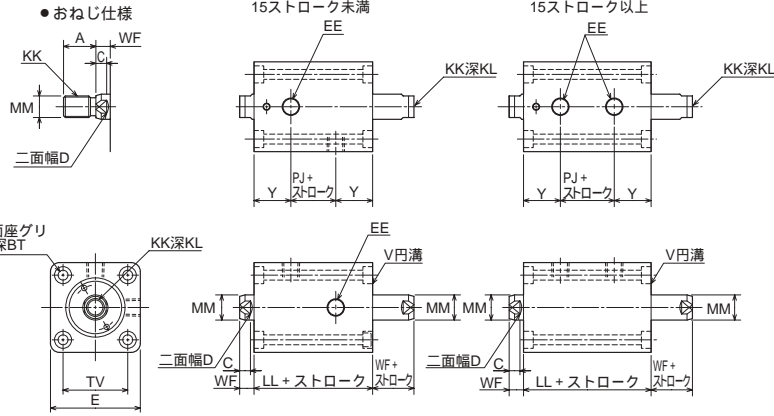
- 注) ●ロックナットを使用する場合はA寸法の()内寸法を推奨します。(受注対応)
 ●ロックナットは別途手配してください。
 ●耐切削油剤仕様の内径 $\phi 20$ 、 $\phi 25$ は製作できません。
 ●MMの公差は、f8です。

CAD/DATA
160S-1/THS16 内径 提供できます。

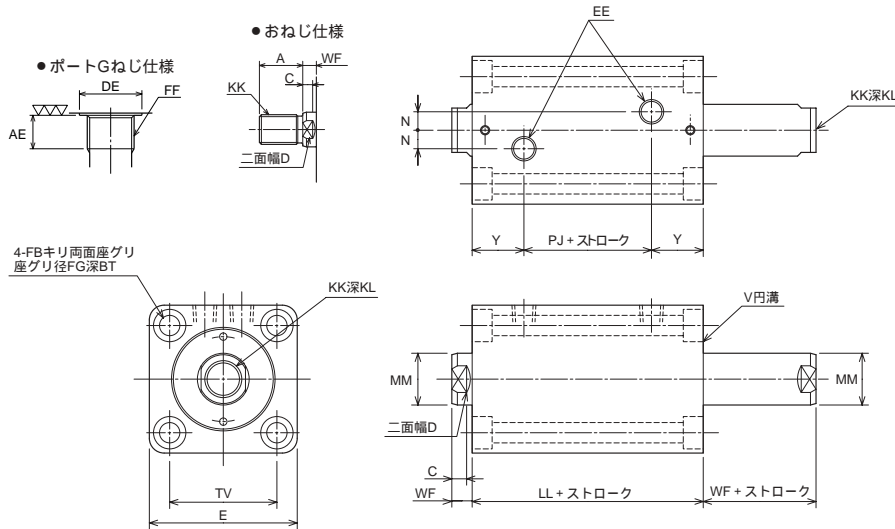
SD

- 汎用形 160S-1D 6 SD 内径 N ストローク T (φ20~φ125)
 - 耐切削油剤仕様 160SW-1D 6 SD 内径 N ストローク T (φ32~φ100)
- おねじ仕様

●内径φ20・φ25



●内径φ32~φ125



●「端面にV円溝の無い面が取付面です。」

寸法表

| 記号 内径 | A | AE | BT | C | D | DE | E | EE | FB | FF | FG | KK | | KL |
|----------|---------|----|------|----|----|-------|-----|-------|------|------|-------|----------|----------|----|
| | | | | | | | | | | | | めねじ仕様 | おねじ仕様 | |
| φ20 | 15(25) | - | 5.4 | 6 | 10 | - | 44 | Rc1/8 | φ5.5 | - | φ9.5 | M8×1.25 | M10×1.25 | 10 |
| φ25 | 18(30) | - | 5.4 | 6 | 12 | - | 50 | Rc1/8 | φ5.5 | - | φ9.5 | M10×1.5 | M12×1.25 | 12 |
| φ32 | 25(40) | 8 | 6.5 | 7 | 14 | φ17.2 | 62 | Rc1/4 | φ6.6 | G1/8 | φ11 | M12×1.75 | M16×1.5 | 15 |
| φ40 | 30(45) | 8 | 8.6 | 7 | 19 | φ17.2 | 70 | Rc1/4 | φ9 | G1/8 | φ14 | M16×2 | M20×1.5 | 20 |
| φ50 | 35(50) | 12 | 10.8 | 8 | 24 | φ21.5 | 80 | Rc1/4 | φ11 | G1/4 | φ17.5 | M20×2.5 | M24×1.5 | 24 |
| φ63 | 45(60) | 12 | 13 | 9 | 30 | φ21.5 | 94 | Rc1/4 | φ14 | G1/4 | φ20 | M27×3 | M30×1.5 | 33 |
| φ80 | 60(80) | 12 | 15.2 | 14 | 41 | φ21.5 | 114 | Rc3/8 | φ16 | G1/4 | φ23 | M30×3.5 | M39×1.5 | 36 |
| φ100 | 75(95) | 12 | 19.5 | 22 | 50 | φ25.5 | 140 | Rc3/8 | φ20 | G3/8 | φ29 | M39×4 | M48×1.5 | 45 |
| φ125 | 95(125) | 14 | 23.5 | 25 | 65 | φ30 | 172 | Rc1/2 | φ24 | G1/2 | φ35 | M48×5 | M64×2 | 58 |

| 記号 内径 | LL | MM | N | | PJ | | TV | WF | Y | |
|----------|-----|-----|------|-----|------|------|-----|----|------|-----|
| | | | Rcねじ | Gねじ | Rcねじ | Gねじ | | | Rcねじ | Gねじ |
| φ20 | 54 | φ12 | - | - | 13 | - | 30 | 8 | 20.5 | - |
| φ25 | 56 | φ14 | - | - | 15 | - | 36 | 8 | 20.5 | - |
| φ32 | 72 | φ18 | 10 | 10 | 16 | 14 | 47 | 10 | 28 | 28 |
| φ40 | 72 | φ22 | 10 | 10 | 18 | 16 | 52 | 10 | 27 | 27 |
| φ50 | 75 | φ28 | 10 | 14 | 19 | 13.5 | 58 | 11 | 28 | 28 |
| φ63 | 82 | φ36 | 10 | 16 | 22 | 20 | 69 | 13 | 30 | 30 |
| φ80 | 95 | φ45 | 15 | 19 | 25 | 24 | 86 | 17 | 35 | 36 |
| φ100 | 108 | φ56 | 15 | 18 | 24 | 24 | 106 | 26 | 42 | 42 |
| φ125 | 120 | φ70 | 25 | 25 | 28 | 28 | 132 | 30 | 46 | 46 |

- 注) ●ロックナットを使用する場合はA寸法の()内寸法を推奨します。(受注対応)
 ●ロックナットは別途手配してください。
 ●耐切削油剤仕様の内径φ20、φ25は製作できません。
 ●MMの公差は、f8です。

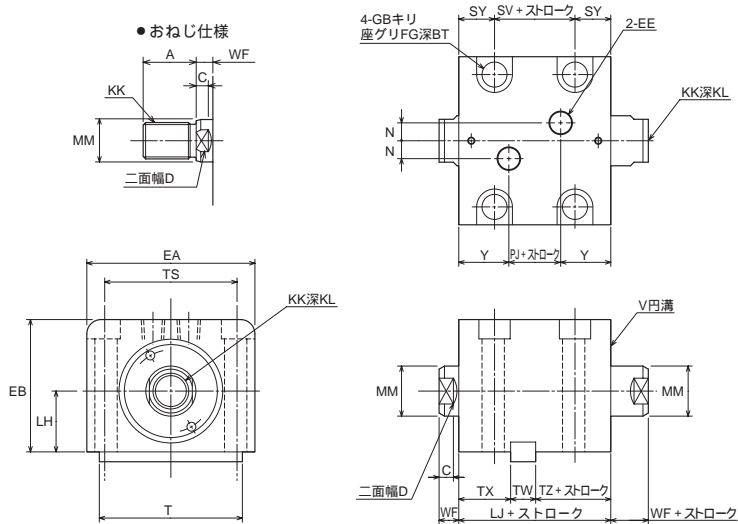
CAD/DATA
160S-1/THS16 内径 提供できます。



LA 汎用形 160S-1D 6 LA 内径 N ストローク T (φ32~φ63)

おねじ仕様

●内径φ32~φ63



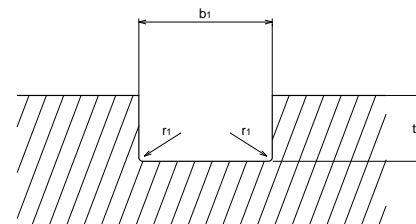
寸法表

| 記号 内径 | A | BT | C | D | EA | EB | EE | FG | GB | KK | | KL |
|----------|--------|------|---|----|-----|----|-------|-------|-----|----------|---------|----|
| | | | | | | | | | | めねじ仕様 | おねじ仕様 | |
| φ32 | 25(40) | 8.6 | 7 | 14 | 70 | 56 | Rc1/4 | φ14 | φ9 | M12×1.75 | M16×1.5 | 15 |
| φ40 | 30(45) | 10.8 | 7 | 19 | 80 | 64 | Rc1/4 | φ17.5 | φ11 | M16×2 | M20×1.5 | 20 |
| φ50 | 35(50) | 13 | 8 | 24 | 94 | 74 | Rc1/4 | φ20 | φ14 | M20×2.5 | M24×1.5 | 24 |
| φ63 | 45(60) | 15.2 | 9 | 30 | 114 | 89 | Rc1/4 | φ23 | φ16 | M27×3 | M30×1.5 | 33 |

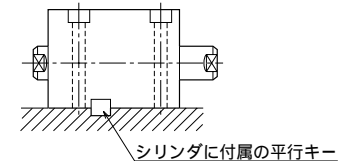
| 記号 内径 | LH | LJ | MM | N | PJ | SV | SY | T | TS | TW | TX | TZ | WF | Y |
|----------|---------|----|-----|----|----|----|----|-----|----|----|----|----|----|----|
| φ32 | 25±0.06 | 72 | φ18 | 10 | 16 | 32 | 20 | 63 | 56 | 12 | 28 | 32 | 10 | 28 |
| φ40 | 29±0.06 | 72 | φ22 | 10 | 18 | 32 | 20 | 70 | 62 | 12 | 28 | 32 | 10 | 27 |
| φ50 | 34±0.06 | 75 | φ28 | 10 | 19 | 35 | 20 | 80 | 74 | 14 | 29 | 32 | 11 | 28 |
| φ63 | 42±0.06 | 82 | φ36 | 10 | 22 | 42 | 20 | 100 | 90 | 16 | 31 | 35 | 13 | 30 |

- 注) ●ロックナットを使用する場合はA寸法の()内寸法を推奨します。(受注対応)
 ●ロックナットは別途手配してください。
 ●MMの公差は、f8です。

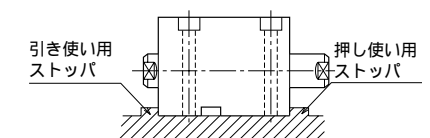
推奨キー溝寸法



平行キーを使用する場合



平行キーを使用しない場合



ストッパの寸法は、付属平行キー寸法と同等にしてください。

寸法表

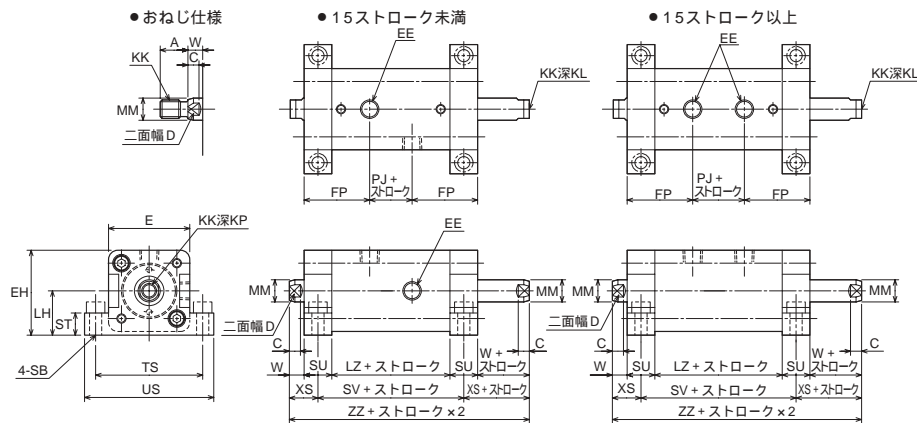
| 内径 | キーの呼び寸法 b × h × l | キー溝寸法 | | |
|------|----------------------|-----------------------------------|----------------------------------|----------------|
| | | b ₁ | t ₁ | r ₁ |
| φ 32 | 12×8×63 (両丸) | 12 ⁰ _{-0.043} | 5 ^{+0.2} ₀ | 0.25 ~ 0.40 |
| φ 40 | 12×8×70 (両丸) | 12 ⁰ _{-0.043} | 5 ^{+0.2} ₀ | |
| φ 50 | 14×9×80 (両丸) | 14 ⁰ _{-0.043} | 5.5 ^{+0.2} ₀ | |
| φ 63 | 16×10×100 (両丸) | 16 ⁰ _{-0.043} | 6 ^{+0.2} ₀ | |

- フット形を使用の際は推奨キー溝寸法を参考にして付属されています平行キーを併用してシリンダを取付けてください。
- 平行キーを使用しない場合はシリンダのストローク方向に対して前後にストッパを設けてください。キーまたはストッパを使用せずにシリンダを使用しますと、シリンダ取付ボルトに過大な力が加わりボルトが破損する恐れがあります。

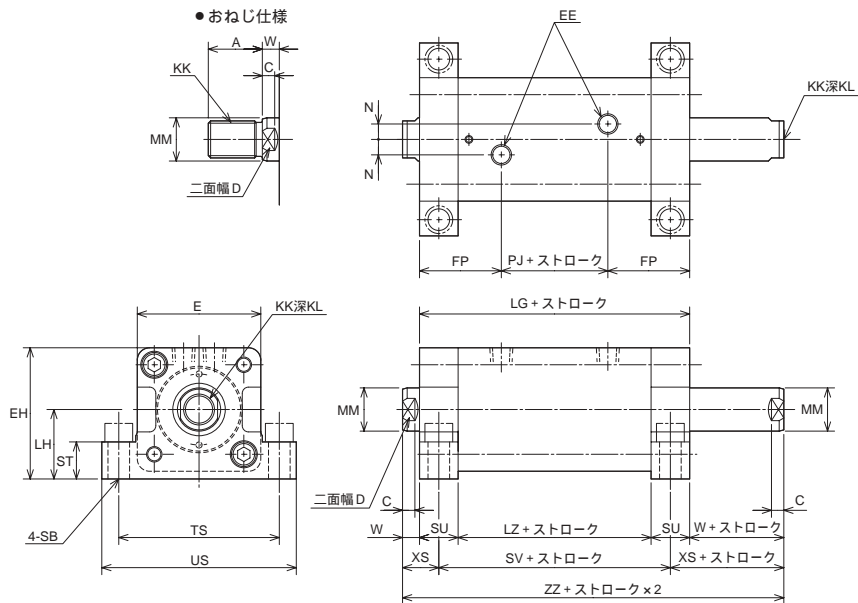
LD

汎用形 160S-1D 6 LD 内径 N ストローク T (φ20~φ80)
耐切削油剤仕様 160SW-1D 6 LD 内径 N ストローク T (φ32~φ80)
おねじ仕様

●内径φ20・φ25



●内径φ32~φ80



接地面に取付ける場合は必ず六角穴付ボルトをご使用ください。

寸法表

| 記号 内径 | A | C | D | E | EE | EH | FP | KK | | KL | LG | LH |
|----------|--------|----|----|-----|-------|------|------|----------|----------|----|-----|-----------|
| | | | | | | | | めねじ仕様 | おねじ仕様 | | | |
| φ20 | 15(25) | 6 | 10 | 44 | Rc1/8 | 46 | 33.5 | M8×1.25 | M10×1.25 | 10 | 84 | 24±0.15 |
| φ25 | 18(30) | 6 | 12 | 50 | Rc1/8 | 52 | 35.5 | M10×1.5 | M12×1.25 | 12 | 86 | 27±0.15 |
| φ32 | 25(40) | 7 | 14 | 62 | Rc1/4 | 66 | 48 | M12×1.75 | M16×1.5 | 15 | 112 | 35±0.15 |
| φ40 | 30(45) | 7 | 19 | 70 | Rc1/4 | 72.5 | 47 | M16×2 | M20×1.5 | 20 | 112 | 37.5±0.15 |
| φ50 | 35(50) | 8 | 24 | 80 | Rc1/4 | 85 | 53 | M20×2.5 | M24×1.5 | 24 | 125 | 45±0.15 |
| φ63 | 45(60) | 9 | 30 | 94 | Rc1/4 | 97 | 55 | M27×3 | M30×1.5 | 33 | 132 | 50±0.15 |
| φ80 | 60(80) | 14 | 41 | 114 | Rc3/8 | 117 | 65 | M30×3.5 | M39×1.5 | 36 | 155 | 60±0.25 |

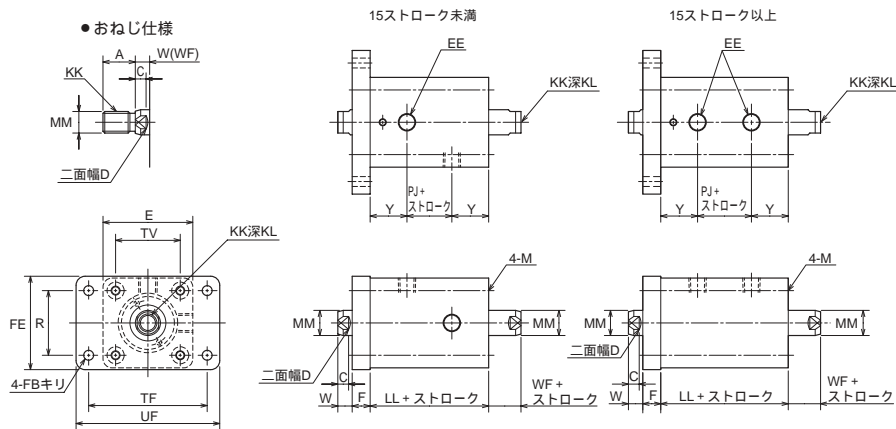
| 記号 内径 | LZ | MM | N | PJ | SB | ST | SU | SV | TS | US | W | XS | ZZ |
|----------|----|-----|----|----|-----|----|----|-----|-----|-----|----|------|-----|
| φ20 | 54 | φ12 | - | 13 | 6.6 | 12 | 15 | 69 | 58 | 70 | 8 | 15.5 | 100 |
| φ25 | 56 | φ14 | - | 15 | 6.6 | 12 | 15 | 71 | 64 | 76 | 8 | 15.5 | 102 |
| φ32 | 72 | φ18 | 10 | 16 | 9 | 16 | 20 | 92 | 79 | 94 | 10 | 20 | 132 |
| φ40 | 72 | φ22 | 10 | 18 | 11 | 20 | 20 | 92 | 90 | 108 | 10 | 20 | 132 |
| φ50 | 75 | φ28 | 10 | 19 | 14 | 24 | 25 | 100 | 104 | 126 | 11 | 23.5 | 147 |
| φ63 | 82 | φ36 | 10 | 22 | 16 | 30 | 25 | 107 | 121 | 146 | 13 | 25.5 | 158 |
| φ80 | 95 | φ45 | 15 | 25 | 18 | 35 | 30 | 125 | 144 | 172 | 17 | 32 | 189 |

注) ●ロックナットを使用する場合はA寸法の()内寸法を推奨します。(受注対応)
●ロックナットは別途手配してください。
●耐切削油剤仕様の内径φ20、φ25は製作できません。
●MMの公差は、f8です。

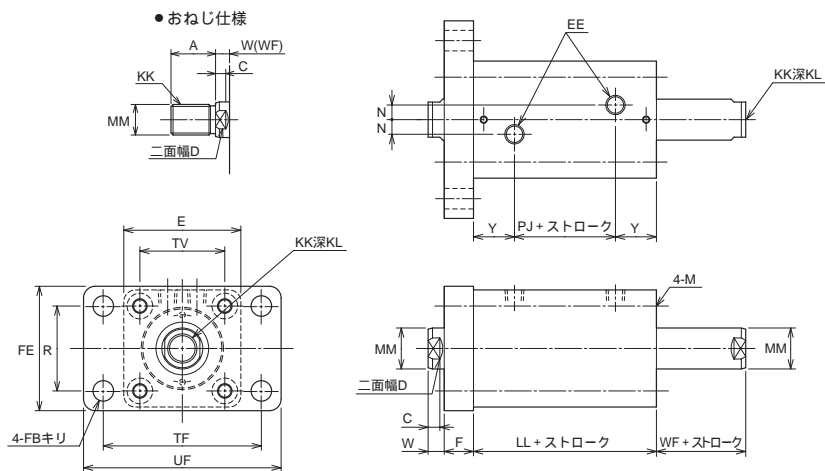
FA

汎用形 160S-1D 6 FA 内径 N ストローク T ($\phi 20 \sim \phi 80$)
耐切削油剤仕様 160SW-1D 6 FA 内径 N ストローク T ($\phi 32 \sim \phi 80$)
おねじ仕様

●内径 $\phi 20 \cdot \phi 25$



●内径 $\phi 32 \sim \phi 80$



寸法表

| 記号 内径 | A | C | D | E | EE | F | FB | FE | KK | | KL |
|-----------|--------|----|----|-----|-------|----|------------|-----|------------|------------|----|
| | | | | | | | | | めねじ仕様 | おねじ仕様 | |
| $\phi 20$ | 15(25) | 6 | 10 | 44 | Rc1/8 | 10 | $\phi 5.5$ | 46 | M8 x 1.25 | M10 x 1.25 | 10 |
| $\phi 25$ | 18(30) | 6 | 12 | 50 | Rc1/8 | 10 | $\phi 5.5$ | 52 | M10 x 1.5 | M12 x 1.25 | 12 |
| $\phi 32$ | 25(40) | 7 | 14 | 62 | Rc1/4 | 15 | $\phi 6.6$ | 62 | M12 x 1.75 | M16 x 1.5 | 15 |
| $\phi 40$ | 30(45) | 7 | 19 | 70 | Rc1/4 | 20 | $\phi 11$ | 70 | M16 x 2 | M20 x 1.5 | 20 |
| $\phi 50$ | 35(50) | 8 | 24 | 80 | Rc1/4 | 20 | $\phi 14$ | 85 | M20 x 2.5 | M24 x 1.5 | 24 |
| $\phi 63$ | 45(60) | 9 | 30 | 94 | Rc1/4 | 20 | $\phi 14$ | 98 | M27 x 3 | M30 x 1.5 | 33 |
| $\phi 80$ | 60(80) | 14 | 41 | 114 | Rc3/8 | 25 | $\phi 18$ | 118 | M30 x 3.5 | M39 x 1.5 | 36 |

| 記号 内径 | LL | M | MM | N | PJ | R | TF | TV | UF | W | WF | Y |
|-----------|----|------------|-----------|----|----|----|-----|----|-----|----|----|------|
| $\phi 20$ | 54 | M5 x 0.8 | $\phi 12$ | - | 13 | 30 | 60 | 30 | 75 | 8 | 8 | 20.5 |
| $\phi 25$ | 56 | M5 x 0.8 | $\phi 14$ | - | 15 | 36 | 66 | 36 | 80 | 8 | 8 | 20.5 |
| $\phi 32$ | 72 | M6 x 1 | $\phi 18$ | 10 | 16 | 40 | 80 | 47 | 95 | 10 | 10 | 28 |
| $\phi 40$ | 72 | M8 x 1.25 | $\phi 22$ | 10 | 18 | 46 | 96 | 52 | 118 | 10 | 10 | 27 |
| $\phi 50$ | 75 | M10 x 1.25 | $\phi 28$ | 10 | 19 | 58 | 108 | 58 | 135 | 11 | 11 | 28 |
| $\phi 63$ | 82 | M12 x 1.75 | $\phi 36$ | 10 | 22 | 65 | 124 | 69 | 150 | 13 | 13 | 30 |
| $\phi 80$ | 95 | M14 x 2 | $\phi 45$ | 15 | 25 | 87 | 154 | 86 | 185 | 17 | 17 | 35 |

- 注) ●ロックナットを使用する場合はA寸法の()内寸法を推奨します。(受注対応)
●ロックナットは別途手配してください。
●耐切削油剤仕様の内径 $\phi 20$ 、 $\phi 25$ は製作できません。
●MMの公差は、f8です。

CAD/DATA

160S-1/THS16 内径 提供できます。

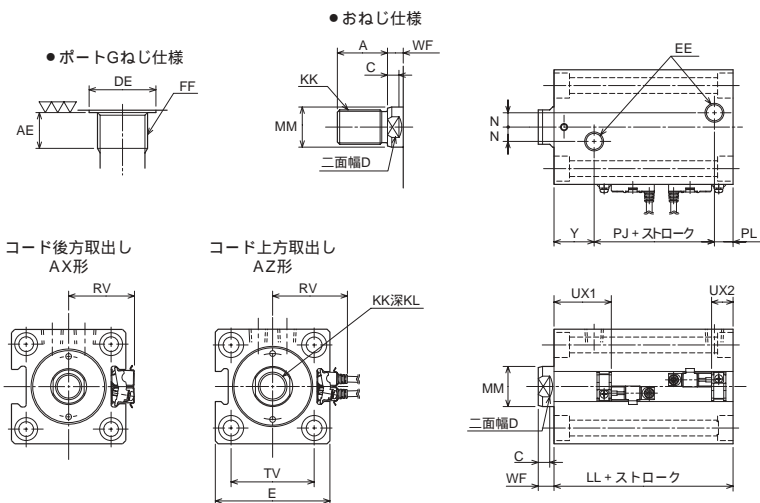


SD

| | | | | | | | | | |
|---------|----------|---|----|----|---|-------|---|--------|--------|
| 汎用形 | 160S-1R | 6 | SD | 内径 | N | ストローク | T | スイッチ記号 | スイッチ数量 |
| 耐切削油剤仕様 | 160SW-1R | 6 | SD | 内径 | N | ストローク | T | スイッチ記号 | スイッチ数量 |

おねじ仕様

●内径φ32～φ80



汎用形

寸法表

| 記号 内径 | A | AE | BT | C | D | DE | E | EE | FB | FF | FG | KK | | KL |
|----------|--------|----|------|----|----|-------|-----|-------|------|------|-------|------------|-----------|----|
| | | | | | | | | | | | | めねじ仕様 | おねじ仕様 | |
| φ32 | 25(40) | 8 | 6.5 | 7 | 14 | φ17.2 | 62 | Rc1/4 | φ6.6 | G1/8 | φ11 | M12 × 1.75 | M16 × 1.5 | 15 |
| φ40 | 30(45) | 8 | 8.6 | 7 | 19 | φ17.2 | 70 | Rc1/4 | φ9 | G1/8 | φ14 | M16 × 2 | M20 × 1.5 | 20 |
| φ50 | 35(50) | 12 | 10.8 | 8 | 24 | φ21.5 | 80 | Rc1/4 | φ11 | G1/4 | φ17.5 | M20 × 2.5 | M24 × 1.5 | 24 |
| φ63 | 45(60) | 12 | 13 | 9 | 30 | φ21.5 | 94 | Rc1/4 | φ14 | G1/4 | φ20 | M27 × 3 | M30 × 1.5 | 33 |
| φ80 | 60(80) | 12 | 15.2 | 14 | 41 | φ21.5 | 114 | Rc3/8 | φ16 | G1/4 | φ23 | M30 × 3.5 | M39 × 1.5 | 36 |

| 記号 内径 | LL | MM | N | | PJ | | PL | | RV | | TV | UX1 | UX2 | WF | Y | |
|----------|----|-----|------|-----|------|------|------|------|-----|-----|----|-----|-----|----|------|-----|
| | | | Rcねじ | Gねじ | Rcねじ | Gねじ | Rcねじ | Gねじ | AX形 | AZ形 | | | | | Rcねじ | Gねじ |
| φ32 | 54 | φ18 | 10 | 10 | 14 | 14 | 12 | 12 | 37 | 44 | 47 | 19 | 17 | 10 | 28 | 28 |
| φ40 | 55 | φ22 | 10 | 10 | 16 | 16 | 12 | 12 | 41 | 48 | 52 | 20 | 17 | 10 | 27 | 27 |
| φ50 | 60 | φ28 | 10 | 14 | 19 | 13.5 | 13 | 18.5 | 46 | 53 | 58 | 22 | 20 | 11 | 28 | 28 |
| φ63 | 67 | φ36 | 10 | 16 | 24 | 20 | 13 | 17 | 53 | 60 | 69 | 24 | 25 | 13 | 30 | 30 |
| φ80 | 78 | φ45 | 15 | 19 | 25 | 24 | 18 | 18 | 63 | 70 | 86 | 30 | 30 | 17 | 35 | 36 |

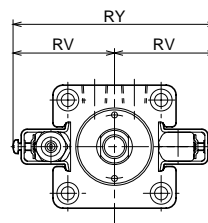
注) ●ロックナットを使用する場合はA寸法の()内寸法を推奨します。(受注対応)

- ロックナットは別途手配してください。
- 耐切削油剤仕様の内径φ20、φ25は製作できません。
- MMの公差は、f8です。

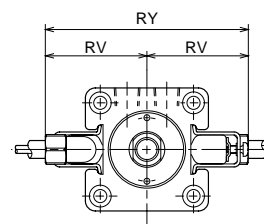
耐切削油剤仕様

WR形・WS形スイッチ取付時寸法

- コード後方取出
WR525 (有接点)
WS235 (無接点)



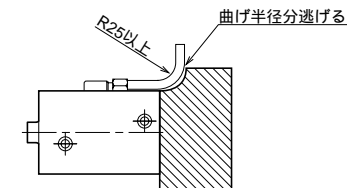
- コード上方取出
WR535 (有接点)
WS245 (無接点)



寸法表

| 内径 | RV | | RY | | UX1 | | UX2 | |
|-----|---------|---------|---------|---------|-----|----|-----|----|
| | コード後方取出 | コード上方取出 | コード後方取出 | コード上方取出 | WR | WS | WR | WS |
| φ32 | 53 | 53 | 106 | 106 | 11 | 15 | 12 | 16 |
| φ40 | 57 | 57 | 114 | 114 | 17 | 20 | 14 | 16 |
| φ50 | 62 | 62 | 124 | 124 | 19 | 21 | 16 | 20 |
| φ63 | 69 | 69 | 138 | 138 | 20 | 24 | 21 | 23 |
| φ80 | 79 | 79 | 158 | 158 | 25 | 29 | 25 | 29 |

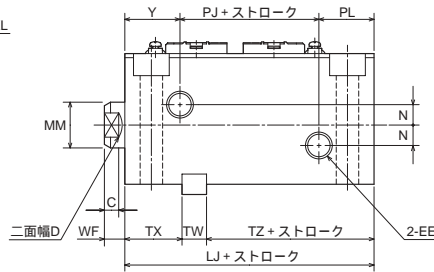
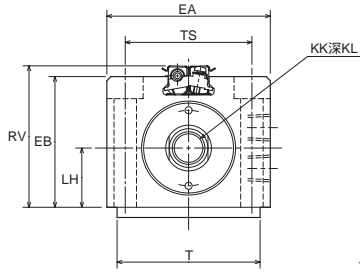
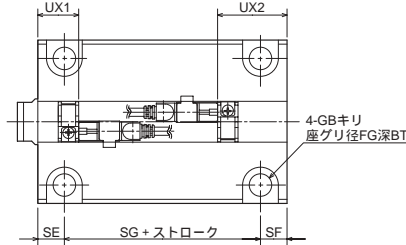
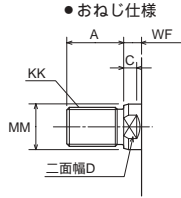
注) フレックチューブの曲げ半径はR25以上になるようにしてください。曲げ半径が小さい場合、断線する恐れがあります。



上図の取付けができない場合、コード上方取出を使用してください。

LA 汎用形 160S-1R 6 LA 内径 N ストローク T スイッチ記号 スイッチ数量
おねじ仕様

●内径φ32～φ63



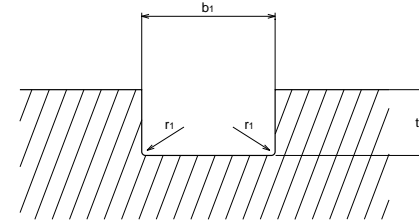
寸法表

| 記号 内径 | A | BT | C | D | EA | EB | EE | FG | GB | KK | | KL | LH | LJ | MM |
|----------|--------|------|---|----|-----|----|-------|-------|-----|----------|---------|----|---------|----|-----|
| | | | | | | | | | | めねじ仕様 | おねじ仕様 | | | | |
| φ32 | 25(40) | 8.6 | 7 | 14 | 70 | 56 | Rc1/4 | φ14 | φ9 | M12×1.75 | M16×1.5 | 15 | 25±0.06 | 72 | φ18 |
| φ40 | 30(45) | 10.8 | 7 | 19 | 80 | 64 | Rc1/4 | φ17.5 | φ11 | M16×2 | M20×1.5 | 20 | 29±0.06 | 72 | φ22 |
| φ50 | 35(50) | 13 | 8 | 24 | 94 | 74 | Rc1/4 | φ20 | φ14 | M20×2.5 | M24×1.5 | 24 | 34±0.06 | 75 | φ28 |
| φ63 | 45(60) | 15.2 | 9 | 30 | 114 | 89 | Rc1/4 | φ23 | φ16 | M27×3 | M30×1.5 | 33 | 42±0.06 | 82 | φ36 |

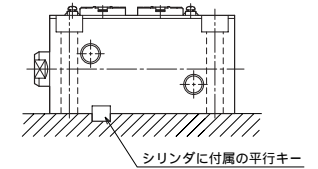
| 記号 内径 | N | PJ | PL | RV | SE | SF | SG | T | TS | TW | TX | TZ | UX1 | UX2 | WF | Y |
|----------|----|----|----|----|----|----|----|-----|----|----|----|----|-----|-----|----|----|
| φ32 | 8 | 16 | 28 | 62 | 13 | 13 | 46 | 63 | 56 | 12 | 28 | 32 | 19 | 35 | 10 | 28 |
| φ40 | 10 | 18 | 27 | 70 | 13 | 13 | 46 | 70 | 62 | 12 | 28 | 32 | 20 | 34 | 10 | 27 |
| φ50 | 10 | 15 | 30 | 80 | 13 | 13 | 49 | 80 | 74 | 14 | 29 | 32 | 22 | 35 | 11 | 30 |
| φ63 | 10 | 18 | 32 | 95 | 15 | 15 | 52 | 100 | 90 | 16 | 31 | 35 | 24 | 40 | 13 | 32 |

注) ●ロックナットを使用する場合はA寸法の()内寸法を推奨します。(受注対応)
●ロックナットは別途手配してください。
●MMの公差は、f8です。

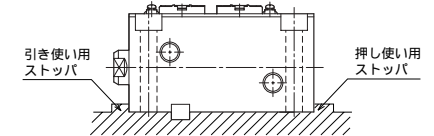
推奨キー溝寸法



平行キーを使用する場合



平行キーを使用しない場合



ストッパの寸法は、付属平行キー寸法と同等にしてください。

寸法表

| 内径 | キーの呼び寸法 b × h × l | キー溝寸法 | | |
|-----|----------------------|-----------------------------------|----------------------------------|----------------|
| | | b ₁ | t ₁ | r ₁ |
| φ32 | 12×8×63 (両丸) | 12 ⁰ _{-0.043} | 5 ^{+0.2} ₀ | 0.25 ~ 0.40 |
| φ40 | 12×8×70 (両丸) | 12 ⁰ _{-0.043} | 5 ^{+0.2} ₀ | |
| φ50 | 14×9×80 (両丸) | 14 ⁰ _{-0.043} | 5.5 ^{+0.2} ₀ | |
| φ63 | 16×10×100 (両丸) | 16 ⁰ _{-0.043} | 6 ^{+0.2} ₀ | |

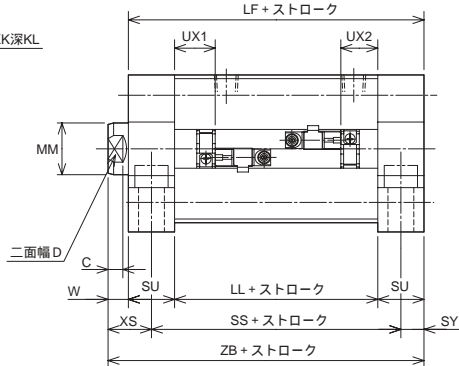
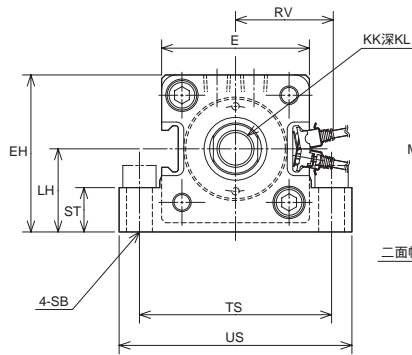
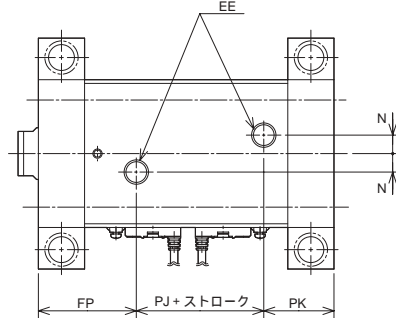
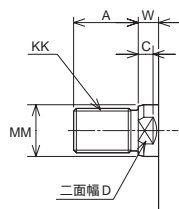
- フット形を使用の際は推奨キー溝寸法を参考にして付属されています平行キーを併用してシリンダを取付けてください。
- 平行キーを使用しない場合はシリンダのストローク方向に対して前後にストッパを設けてください。キーまたはストッパを使用せずにシリンダを使用しますと、シリンダ取付ボルトに過大な力が加わりボルトが破損する恐れがあります。

| | | | | | | | | | | |
|----|---------|----------|---|----|----|---|-------|---|--------|--------|
| LD | 汎用形 | 160S-1R | 6 | LD | 内径 | N | ストローク | T | スイッチ記号 | スイッチ数量 |
| | 耐切削油割仕様 | 160SW-1R | 6 | LD | 内径 | N | ストローク | T | スイッチ記号 | スイッチ数量 |

おねじ仕様

●内径φ32～φ80

●おねじ仕様



接地面に取付ける場合は必ず六角穴付ボルトをご使用ください。

汎用形

寸法表

| 記号 内径 | A | C | D | E | EE | EH | FP | KK | | KL | LF | LH | LL |
|----------|--------|----|----|-----|-------|------|----|----------|---------|----|-----|-----------|----|
| | | | | | | | | めねじ仕様 | おねじ仕様 | | | | |
| φ32 | 25(40) | 7 | 14 | 62 | Rc1/4 | 66 | 48 | M12×1.75 | M16×1.5 | 15 | 94 | 35±0.15 | 54 |
| φ40 | 30(45) | 7 | 19 | 70 | Rc1/4 | 72.5 | 47 | M16×2 | M20×1.5 | 20 | 95 | 37.5±0.15 | 55 |
| φ50 | 35(50) | 8 | 24 | 80 | Rc1/4 | 85 | 53 | M20×2.5 | M24×1.5 | 24 | 110 | 45±0.15 | 60 |
| φ63 | 45(60) | 9 | 30 | 94 | Rc1/4 | 97 | 55 | M27×3 | M30×1.5 | 33 | 117 | 50±0.15 | 67 |
| φ80 | 60(80) | 14 | 41 | 114 | Rc3/8 | 117 | 65 | M30×3.5 | M39×1.5 | 36 | 138 | 60±0.25 | 78 |

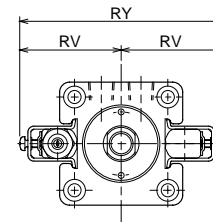
| 記号 内径 | MM | N | PJ | PK | RV | | SB | SS | ST | SU | SY | TS | US | UX1 | UX2 | W | XS | ZB |
|----------|-----|----|----|----|-----|-----|----|-----|----|----|------|-----|-----|-----|-----|----|------|-----|
| | | | | | AX形 | AZ形 | | | | | | | | | | | | |
| φ32 | φ18 | 10 | 14 | 32 | 37 | 44 | 9 | 74 | 16 | 20 | 10 | 79 | 94 | 19 | 17 | 10 | 20 | 104 |
| φ40 | φ22 | 10 | 16 | 32 | 41 | 48 | 11 | 75 | 20 | 20 | 10 | 90 | 108 | 20 | 17 | 10 | 20 | 105 |
| φ50 | φ28 | 10 | 19 | 38 | 46 | 53 | 14 | 85 | 24 | 25 | 12.5 | 104 | 126 | 22 | 20 | 11 | 23.5 | 121 |
| φ63 | φ36 | 10 | 24 | 38 | 53 | 60 | 16 | 92 | 30 | 25 | 12.5 | 121 | 146 | 24 | 25 | 13 | 25.5 | 130 |
| φ80 | φ45 | 15 | 25 | 48 | 63 | 70 | 18 | 108 | 35 | 30 | 15 | 144 | 172 | 30 | 30 | 17 | 32 | 155 |

注) ●ロックナットを使用する場合はA寸法の1/2以内寸法を推奨します。(受注対応)
●ロックナットは別途手配してください。
●MMの公差は、f8です。

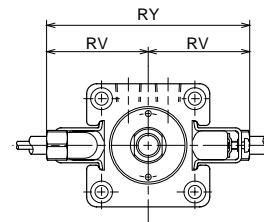
耐切削油割仕様

WR形・WS形スイッチ取付時寸法

- コード後方取出
WR525 (有接点)
WS235 (無接点)



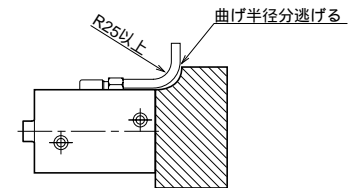
- コード上方取出
WR535 (有接点)
WS245 (無接点)



寸法表

| 内径 | RV | | RY | | UX1 | | UX2 | |
|-----|---------|---------|---------|---------|-----|----|-----|----|
| | コード後方取出 | コード上方取出 | コード後方取出 | コード上方取出 | WR | WS | WR | WS |
| φ32 | 53 | 53 | 106 | 106 | 11 | 15 | 12 | 16 |
| φ40 | 57 | 57 | 114 | 114 | 17 | 20 | 14 | 16 |
| φ50 | 62 | 62 | 124 | 124 | 19 | 21 | 16 | 20 |
| φ63 | 69 | 69 | 138 | 138 | 20 | 24 | 21 | 23 |
| φ80 | 79 | 79 | 158 | 158 | 25 | 29 | 25 | 29 |

注) フレックスチューブの曲げ半径はR25以上になるようにしてください。
曲げ半径が小さい場合、断線する恐れがあります。

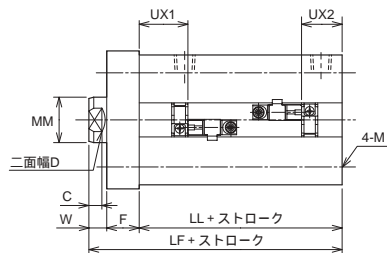
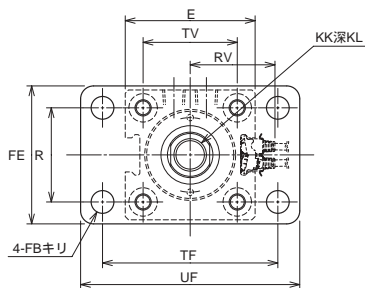
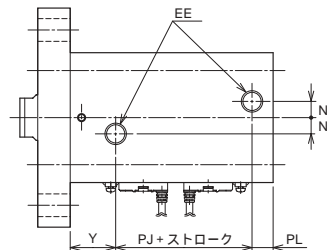
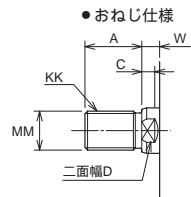


上図の取付けができない場合、コード上方取出を使用してください。

| | | | | | | | | | | |
|----|---------|----------|---|----|----|---|-------|---|--------|--------|
| FA | 汎用形 | 160S-1R | 6 | FA | 内径 | N | ストローク | T | スイッチ記号 | スイッチ数量 |
| | 耐切削油剤仕様 | 160SW-1R | 6 | FA | 内径 | N | ストローク | T | スイッチ記号 | スイッチ数量 |

おねじ仕様

●内径φ32～φ80



汎用形

寸法表

| 記号 内径 | A | C | D | E | EE | F | FB | FE | KK | | KL | LF | LL | M |
|----------|--------|----|----|-----|-------|----|------|-----|------------|-----------|----|-----|----|------------|
| | | | | | | | | | めねじ仕様 | おねじ仕様 | | | | |
| φ32 | 25(40) | 7 | 14 | 62 | Rc1/4 | 15 | φ6.6 | 62 | M12 × 1.75 | M16 × 1.5 | 15 | 79 | 54 | M6 × 1 |
| φ40 | 30(45) | 7 | 19 | 70 | Rc1/4 | 20 | φ11 | 70 | M16 × 2 | M20 × 1.5 | 20 | 85 | 55 | M8 × 1.25 |
| φ50 | 35(50) | 8 | 24 | 80 | Rc1/4 | 20 | φ14 | 85 | M20 × 2.5 | M24 × 1.5 | 24 | 91 | 60 | M10 × 1.5 |
| φ63 | 45(60) | 9 | 30 | 94 | Rc1/4 | 20 | φ14 | 98 | M27 × 3 | M30 × 1.5 | 33 | 100 | 67 | M12 × 1.75 |
| φ80 | 60(80) | 14 | 41 | 114 | Rc3/8 | 25 | φ18 | 118 | M30 × 3.5 | M39 × 1.5 | 36 | 120 | 78 | M14 × 2 |

| 記号 内径 | MM | N | PJ | PL | R | RV | | TF | TV | UF | UX1 | UX2 | W | Y |
|----------|-----|----|----|----|----|-----|-----|-----|----|-----|-----|-----|----|----|
| | | | | | | AX形 | AZ形 | | | | | | | |
| φ32 | φ18 | 10 | 14 | 12 | 40 | 37 | 44 | 80 | 47 | 95 | 19 | 17 | 10 | 28 |
| φ40 | φ22 | 10 | 16 | 12 | 46 | 41 | 48 | 96 | 52 | 118 | 20 | 17 | 10 | 27 |
| φ50 | φ28 | 10 | 19 | 13 | 58 | 46 | 53 | 108 | 58 | 135 | 22 | 20 | 11 | 28 |
| φ63 | φ36 | 10 | 24 | 13 | 65 | 53 | 60 | 124 | 69 | 150 | 24 | 25 | 13 | 30 |
| φ80 | φ45 | 15 | 25 | 18 | 87 | 63 | 70 | 154 | 86 | 185 | 30 | 30 | 17 | 35 |

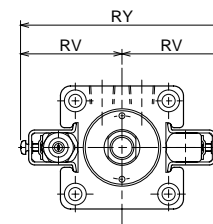
注) ●ロックナットを使用する場合はA寸法の()内寸法を推奨します。(受注対応)

- ロックナットは別途手配してください。
- 耐切削油剤仕様の内径φ20、φ25は製作できません。
- MMの公差は、f8です。

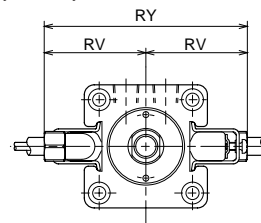
耐切削油剤仕様

WR形・WS形スイッチ取付時寸法

- コード後方取出
WR525 (有接点)
WS235 (無接点)



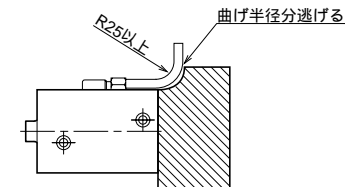
- コード上方取出
WR535 (有接点)
WS245 (無接点)



寸法表

| 内径 | RV | | RY | | UX1 | | UX2 | |
|-----|---------|---------|---------|---------|-----|----|-----|----|
| | コード後方取出 | コード上方取出 | コード後方取出 | コード上方取出 | WR | WS | WR | WS |
| φ32 | 53 | 53 | 106 | 106 | 11 | 15 | 12 | 16 |
| φ40 | 57 | 57 | 114 | 114 | 17 | 20 | 14 | 16 |
| φ50 | 62 | 62 | 124 | 124 | 19 | 21 | 16 | 20 |
| φ63 | 69 | 69 | 138 | 138 | 20 | 24 | 21 | 23 |
| φ80 | 79 | 79 | 158 | 158 | 25 | 29 | 25 | 29 |

注) フレックスチューブの曲げ半径はR25以上になるようにしてください。曲げ半径が小さい場合、断線する恐れがあります。



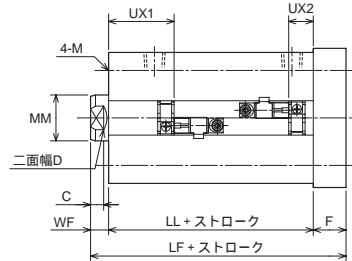
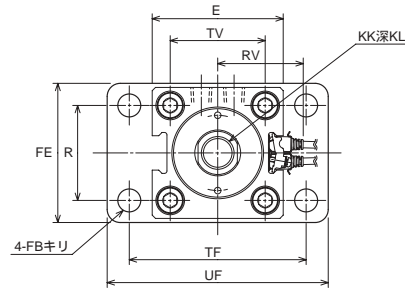
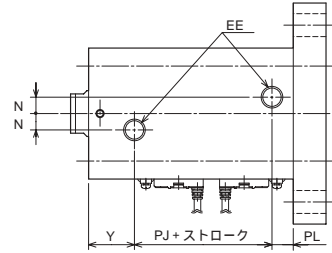
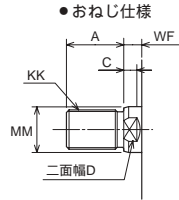
上図の取付けができない場合、コード上方取出を使用してください。

FB

| | | | | | | | | | |
|---------|----------|---|----|----|---|-------|---|--------|--------|
| 汎用形 | 160S-1R | 6 | FB | 内径 | N | ストローク | T | スイッチ記号 | スイッチ数量 |
| 耐切削油剤仕様 | 160SW-1R | 6 | FB | 内径 | N | ストローク | T | スイッチ記号 | スイッチ数量 |

おねじ仕様

●内径φ32～φ80



汎用形

寸法表

| 記号 内径 | A | C | D | E | EE | F | FB | FE | KK | | KL | LF | LL | M |
|----------|--------|----|----|-----|-------|----|------|-----|----------|---------|----|-----|----|----------|
| | | | | | | | | | めねじ仕様 | おねじ仕様 | | | | |
| φ32 | 25(40) | 7 | 14 | 62 | Rc1/4 | 15 | φ6.6 | 62 | M12×1.75 | M16×1.5 | 15 | 79 | 54 | M6×1 |
| φ40 | 30(45) | 7 | 19 | 70 | Rc1/4 | 20 | φ11 | 70 | M16×2 | M20×1.5 | 20 | 85 | 55 | M8×1.25 |
| φ50 | 35(50) | 8 | 24 | 80 | Rc1/4 | 20 | φ14 | 85 | M20×2.5 | M24×1.5 | 24 | 91 | 60 | M10×1.5 |
| φ63 | 45(60) | 9 | 30 | 94 | Rc1/4 | 20 | φ14 | 98 | M27×3 | M30×1.5 | 33 | 100 | 67 | M12×1.75 |
| φ80 | 60(80) | 14 | 41 | 114 | Rc3/8 | 25 | φ18 | 118 | M30×3.5 | M39×1.5 | 36 | 120 | 78 | M14×2 |

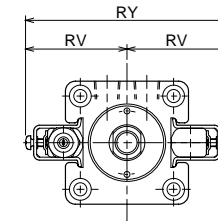
| 記号 内径 | MM | N | PJ | PL | R | RV | | TF | TV | UF | UX1 | UX2 | WF | Y |
|----------|-----|----|----|----|----|-----|-----|-----|----|-----|-----|-----|----|----|
| | | | | | | AX形 | AZ形 | | | | | | | |
| φ32 | φ18 | 10 | 14 | 12 | 40 | 37 | 44 | 80 | 47 | 95 | 19 | 17 | 10 | 28 |
| φ40 | φ22 | 10 | 16 | 12 | 46 | 41 | 48 | 96 | 52 | 118 | 20 | 17 | 10 | 27 |
| φ50 | φ28 | 10 | 19 | 13 | 58 | 46 | 53 | 108 | 58 | 135 | 22 | 20 | 11 | 28 |
| φ63 | φ36 | 10 | 24 | 13 | 65 | 53 | 60 | 124 | 69 | 150 | 24 | 25 | 13 | 30 |
| φ80 | φ45 | 15 | 25 | 18 | 87 | 63 | 70 | 154 | 86 | 185 | 30 | 30 | 17 | 35 |

- 注) ●ロックナットを使用する場合はA寸法の()内寸法を推奨します。(受注対応)
 ●ロックナットは別途手配してください。
 ●耐切削油剤仕様の内径φ20、φ25は製作できません。
 ●MMの公差は、f8です。

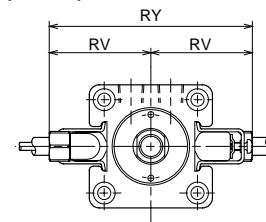
耐切削油剤仕様

WR形・WS形スイッチ取付時寸法

- コード後方取出
WR525 (有接点)
WS235 (無接点)



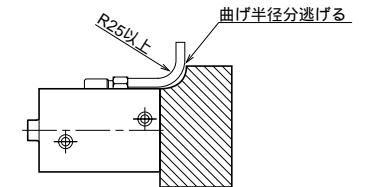
- コード上方取出
WR535 (有接点)
WS245 (無接点)



寸法表

| 内径 | RV | | RY | | UX1 | | UX2 | |
|-----|---------|---------|---------|---------|-----|----|-----|----|
| | コード後方取出 | コード上方取出 | コード後方取出 | コード上方取出 | WR | WS | WR | WS |
| φ32 | 53 | 53 | 106 | 106 | 11 | 15 | 12 | 16 |
| φ40 | 57 | 57 | 114 | 114 | 17 | 20 | 14 | 16 |
| φ50 | 62 | 62 | 124 | 124 | 19 | 21 | 16 | 20 |
| φ63 | 69 | 69 | 138 | 138 | 20 | 24 | 21 | 23 |
| φ80 | 79 | 79 | 158 | 158 | 25 | 29 | 25 | 29 |

注) フレックスチューブの曲げ半径はR25以上になるようにしてください。
 曲げ半径が小さい場合、断線する恐れがあります。



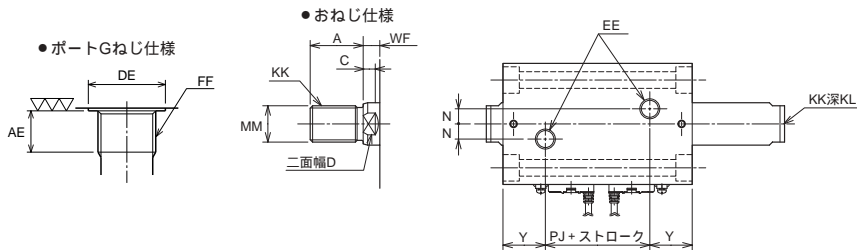
上図の取付けができない場合、コード上方取出を使用してください。

CAD/DATA
160S-1/THS16 内径 提供できます。

SD 汎用形 160S-1RD 6 SD 内径 N ストローク T スイッチ記号 スイッチ数量
耐切削油割仕様 160SW-1RD 6 SD 内径 N ストローク T スイッチ記号 スイッチ数量

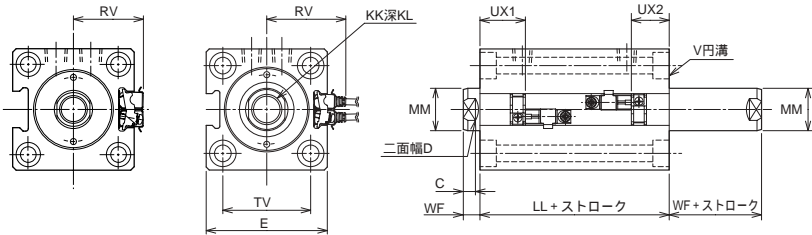
おねじ仕様

●内径φ32～φ80



コード後方取出し
AX形

コード上方取出し
AZ形



汎用形

寸法表

| 記号 内径 | A | AE | BT | C | D | DE | E | EE | FB | FF | FG | KK | | KL |
|----------|--------|----|-------|----|----|-------|-----|-------|------|------|-------|----------|---------|----|
| | めねじ仕様 | | おねじ仕様 | | | | | | | | | | | |
| φ32 | 25(40) | 8 | 6.5 | 7 | 14 | φ17.2 | 62 | Rc1/4 | φ6.6 | G1/8 | φ11 | M12×1.75 | M16×1.5 | 15 |
| φ40 | 30(45) | 8 | 8.6 | 7 | 19 | φ17.2 | 70 | Rc1/4 | φ9 | G1/8 | φ14 | M16×2 | M20×1.5 | 20 |
| φ50 | 35(50) | 12 | 10.8 | 8 | 24 | φ21.5 | 80 | Rc1/4 | φ11 | G1/4 | φ17.5 | M20×2.5 | M24×1.5 | 24 |
| φ63 | 45(60) | 12 | 13 | 9 | 30 | φ21.5 | 94 | Rc1/4 | φ14 | G1/4 | φ20 | M27×3 | M30×1.5 | 33 |
| φ80 | 60(80) | 12 | 15.2 | 14 | 41 | φ21.5 | 114 | Rc3/8 | φ16 | G1/4 | φ23 | M30×3.5 | M39×1.5 | 36 |

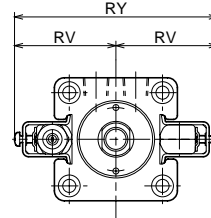
| 記号 内径 | LL | MM | N | | PJ | | RV | | TV | UX1 | UX2 | WF | Y | |
|----------|------|-----|-----|------|-----|------|-----|------|----|-----|-----|----|-----|----|
| | Rcねじ | | Gねじ | Rcねじ | Gねじ | AX形 | AZ形 | Rcねじ | | | | | Gねじ | |
| φ32 | 72 | φ18 | 10 | 10 | 16 | 14 | 37 | 44 | 47 | 19 | 35 | 10 | 28 | 28 |
| φ40 | 72 | φ22 | 10 | 10 | 18 | 16 | 41 | 48 | 52 | 20 | 34 | 10 | 27 | 27 |
| φ50 | 75 | φ28 | 10 | 14 | 19 | 13.5 | 46 | 53 | 58 | 22 | 35 | 11 | 28 | 28 |
| φ63 | 82 | φ36 | 10 | 16 | 22 | 20 | 53 | 60 | 69 | 24 | 40 | 13 | 30 | 30 |
| φ80 | 95 | φ45 | 15 | 19 | 25 | 24 | 63 | 70 | 86 | 30 | 47 | 17 | 35 | 36 |

注) ●ロックナットを使用する場合はA寸法の()内寸法を推奨します。(受注対応)
●ロックナットは別途手配してください。
●MMの公差は、f8です。

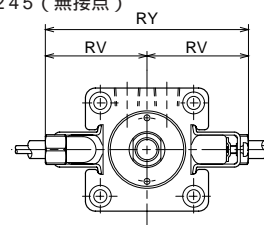
耐切削油割仕様

WR形・WS形スイッチ取付時寸法

- コード後方取出
WR525 (有接点)
WS235 (無接点)



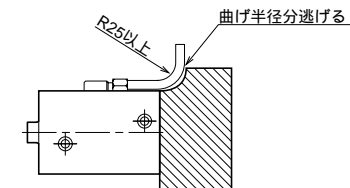
- コード上方取出
WR535 (有接点)
WS245 (無接点)



寸法表

| 内径 | RV | | RY | | UX1 | | UX2 | |
|-----|---------|---------|---------|---------|-----|----|-----|----|
| | コード後方取出 | コード上方取出 | コード後方取出 | コード上方取出 | WR | WS | WR | WS |
| φ32 | 53 | 53 | 106 | 106 | 11 | 15 | 28 | 32 |
| φ40 | 57 | 57 | 114 | 114 | 17 | 20 | 33 | 36 |
| φ50 | 62 | 62 | 124 | 124 | 19 | 21 | 35 | 37 |
| φ63 | 69 | 69 | 138 | 138 | 20 | 24 | 36 | 40 |
| φ80 | 79 | 79 | 158 | 158 | 25 | 29 | 43 | 47 |

注) フレックスチューブの曲げ半径はR25以上になるようにしてください。
曲げ半径が小さい場合、断線する恐れがあります。

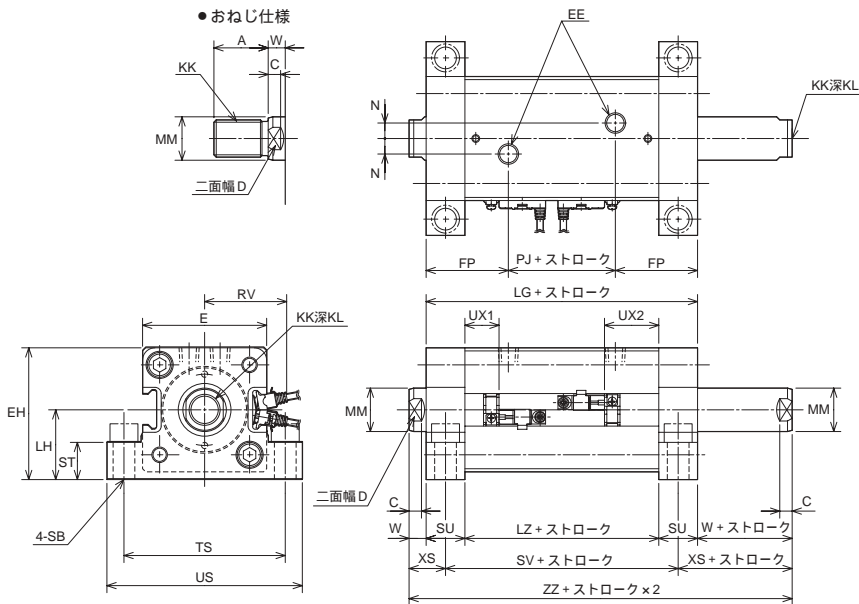


上図の取付けができない場合、コード上方取出を使用してください。

| | | | | | | | | | | |
|----|---------|-----------|---|----|----|---|-------|---|--------|--------|
| LD | 汎用形 | 160S-1RD | 6 | LD | 内径 | N | ストローク | T | スイッチ記号 | スイッチ数量 |
| | 耐切削油剤仕様 | 160SW-1RD | 6 | LD | 内径 | N | ストローク | T | スイッチ記号 | スイッチ数量 |

おねじ仕様

●内径φ32～φ80



接地面に取付ける場合は必ず六角穴付ボルトをご使用ください。

汎用形

寸法表

| 記号 内径 | A | C | D | E | EE | EH | FP | KK | | KL | LG | LH | LZ |
|----------|--------|----|----|-----|-------|------|----|----------|---------|----|-----|-----------|----|
| | | | | | | | | めねじ仕様 | おねじ仕様 | | | | |
| φ32 | 25(40) | 7 | 14 | 62 | Rc1/4 | 66 | 48 | M12×1.75 | M16×1.5 | 15 | 112 | 35±0.15 | 72 |
| φ40 | 30(45) | 7 | 19 | 70 | Rc1/4 | 72.5 | 47 | M16×2 | M20×1.5 | 20 | 112 | 37.5±0.15 | 72 |
| φ50 | 35(50) | 8 | 24 | 80 | Rc1/4 | 85 | 53 | M20×2.5 | M24×1.5 | 24 | 125 | 45±0.15 | 75 |
| φ63 | 45(60) | 9 | 30 | 94 | Rc1/4 | 97 | 55 | M27×3 | M30×1.5 | 33 | 132 | 50±0.15 | 82 |
| φ80 | 60(80) | 14 | 41 | 114 | Rc3/8 | 117 | 65 | M30×3.5 | M39×1.5 | 36 | 155 | 60±0.25 | 95 |

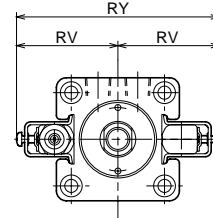
| 記号 内径 | MM | N | PJ | RV | | SB | ST | SU | SV | TS | US | UX1 | UX2 | W | XS | ZZ |
|----------|-----|----|----|-----|-----|----|----|----|-----|-----|-----|-----|-----|----|------|-----|
| | | | | AX形 | AZ形 | | | | | | | | | | | |
| φ32 | φ18 | 10 | 16 | 37 | 44 | 9 | 16 | 20 | 92 | 79 | 94 | 19 | 35 | 10 | 20 | 132 |
| φ40 | φ22 | 10 | 18 | 41 | 48 | 11 | 20 | 20 | 92 | 90 | 108 | 20 | 34 | 10 | 20 | 132 |
| φ50 | φ28 | 10 | 19 | 46 | 53 | 14 | 24 | 25 | 100 | 104 | 126 | 22 | 35 | 11 | 23.5 | 147 |
| φ63 | φ36 | 10 | 22 | 53 | 60 | 16 | 30 | 25 | 107 | 121 | 146 | 24 | 40 | 13 | 25.5 | 158 |
| φ80 | φ45 | 15 | 25 | 63 | 70 | 18 | 35 | 30 | 125 | 144 | 172 | 30 | 47 | 17 | 32 | 189 |

注) ●ロックナットを使用する場合はA寸法の()内寸法を推奨します。(受注対応)
●ロックナットは別途手記してください。
●MMの公差は、f8です。

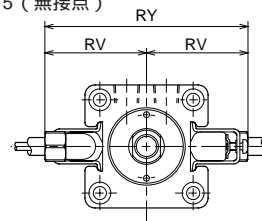
耐切削油剤仕様

WR形・WS形スイッチ取付時寸法

- コード後方取出
WR525 (有接点)
WS235 (無接点)



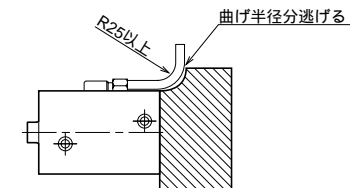
- コード上方取出
WR535 (有接点)
WS245 (無接点)



寸法表

| 内径 | RV | | RY | | UX1 | | UX2 | |
|-----|---------|---------|---------|---------|-----|----|-----|----|
| | コード後方取出 | コード上方取出 | コード後方取出 | コード上方取出 | WR | WS | WR | WS |
| φ32 | 53 | 53 | 106 | 106 | 11 | 15 | 28 | 32 |
| φ40 | 57 | 57 | 114 | 114 | 17 | 20 | 33 | 36 |
| φ50 | 62 | 62 | 124 | 124 | 19 | 21 | 35 | 37 |
| φ63 | 69 | 69 | 138 | 138 | 20 | 24 | 36 | 40 |
| φ80 | 79 | 79 | 158 | 158 | 25 | 29 | 43 | 47 |

注) フレックスチューブの曲げ半径はR25以上になるようにしてください。
曲げ半径が小さい場合、断線する恐れがあります。



上図の取付けができない場合、コード上方取出を使用してください。

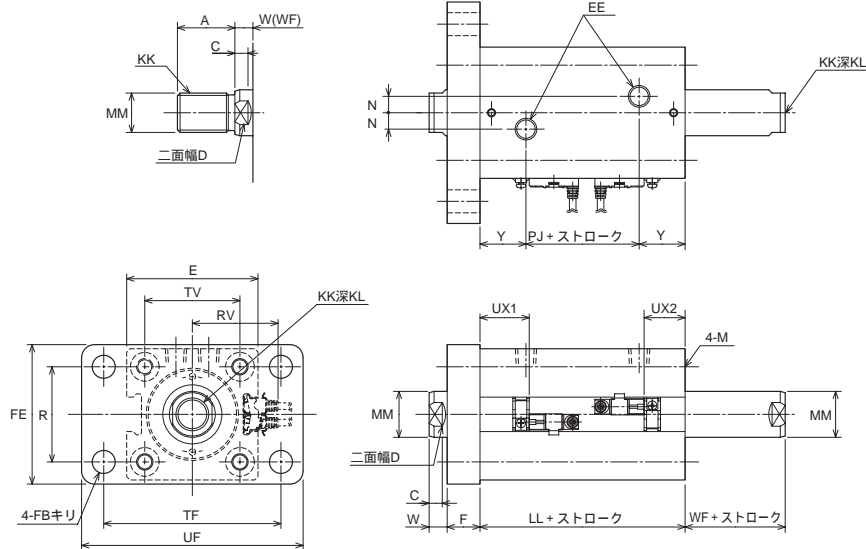
FA

| | | | | | | | | | |
|---------|-----------|---|----|----|---|-------|---|--------|--------|
| 汎用形 | 160S-1RD | 6 | FA | 内径 | N | ストローク | T | スイッチ記号 | スイッチ数量 |
| 耐切削油割仕様 | 160SW-1RD | 6 | FA | 内径 | N | ストローク | T | スイッチ記号 | スイッチ数量 |

おねじ仕様

●内径φ32～φ80

●おねじ仕様



汎用形

寸法表

| 記号 内径 | A | C | D | E | EE | F | FB | FE | KK | | KL | LL |
|----------|--------|----|----|-----|-------|----|------|-----|----------|---------|----|----|
| | | | | | | | | | めねじ仕様 | おねじ仕様 | | |
| φ32 | 25(40) | 7 | 14 | 62 | Rc1/4 | 15 | φ6.6 | 62 | M12×1.75 | M16×1.5 | 15 | 72 |
| φ40 | 30(45) | 7 | 19 | 70 | Rc1/4 | 20 | φ11 | 70 | M16×2 | M20×1.5 | 20 | 72 |
| φ50 | 35(50) | 8 | 24 | 80 | Rc1/4 | 20 | φ14 | 85 | M20×2.5 | M24×1.5 | 24 | 75 |
| φ63 | 45(60) | 9 | 30 | 94 | Rc1/4 | 20 | φ14 | 98 | M27×3 | M30×1.5 | 33 | 82 |
| φ80 | 60(80) | 14 | 41 | 114 | Rc3/8 | 25 | φ18 | 118 | M30×3.5 | M39×1.5 | 36 | 95 |

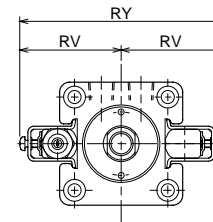
| 記号 内径 | M | MM | N | PJ | R | RV | | TF | TV | UF | UX1 | UX2 | W | WF | Y |
|----------|----------|-----|----|----|----|-----|-----|-----|----|-----|-----|-----|----|----|----|
| | | | | | | AX形 | AZ形 | | | | | | | | |
| φ32 | M6×1 | φ18 | 10 | 16 | 40 | 37 | 44 | 80 | 47 | 95 | 19 | 35 | 10 | 10 | 28 |
| φ40 | M8×1.25 | φ22 | 10 | 18 | 46 | 41 | 48 | 96 | 52 | 118 | 20 | 34 | 10 | 10 | 27 |
| φ50 | M10×1.5 | φ28 | 10 | 19 | 58 | 46 | 53 | 108 | 58 | 135 | 22 | 35 | 11 | 11 | 28 |
| φ63 | M12×1.75 | φ36 | 10 | 22 | 65 | 53 | 60 | 124 | 69 | 150 | 24 | 40 | 13 | 13 | 30 |
| φ80 | M14×2 | φ45 | 15 | 25 | 87 | 63 | 70 | 154 | 86 | 185 | 30 | 47 | 17 | 17 | 35 |

注) ●ロックナットを使用する場合はA寸法の()内寸法を推奨します。(受注対応)
●ロックナットは別途手配してください。
●MMの公差は、f8です。

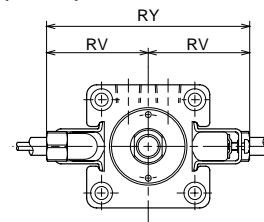
耐切削油割仕様

WR形・WS形スイッチ取付時寸法

- コード後方取出
WR525 (有接点)
WS235 (無接点)



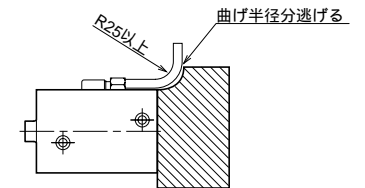
- コード上方取出
WR535 (有接点)
WS245 (無接点)



寸法表

| 内径 | RV | | RY | | UX1 | | UX2 | |
|-----|---------|---------|---------|---------|-----|----|-----|----|
| | コード後方取出 | コード上方取出 | コード後方取出 | コード上方取出 | WR | WS | WR | WS |
| φ32 | 53 | 53 | 106 | 106 | 11 | 15 | 28 | 32 |
| φ40 | 57 | 57 | 114 | 114 | 17 | 20 | 33 | 36 |
| φ50 | 62 | 62 | 124 | 124 | 19 | 21 | 35 | 37 |
| φ63 | 69 | 69 | 138 | 138 | 20 | 24 | 36 | 40 |
| φ80 | 79 | 79 | 158 | 158 | 25 | 29 | 43 | 47 |

注) フレックスチューブの曲げ半径はR25以上になるようにしてください。
曲げ半径が小さい場合、断線する恐れがあります。



上図の取付けができない場合、コード上方取出を使用してください。

ロッド先端特殊形状の手配要領

- 1) 希望の先端形状を番号で指定してください。
- 2) 基準寸法を変更される場合は、寸法記号と寸法を指定してください。(固定寸法は除きます)

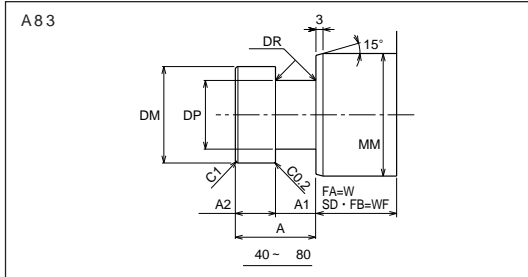
<先端形状指定例>

先端形状 160S-1 6SD40N50T-X **A83**

ロッド先端形状

寸法変更指定 WF-50 (ロッド出寸法)

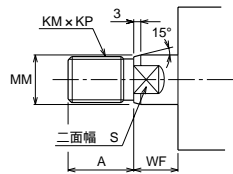
ロッド先端特殊形状



- 注) ●寸法変更指定は、WF寸法のみです。
 ●両ロッド形の場合、両側変更か、片側変更か指示してください。

ロッド先端特殊形状

A00(T)

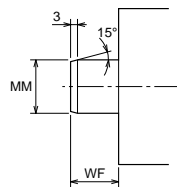


基準寸法表 (標準寸法)

| 内径 | A | KM | KP | MM | S | WF |
|-----|----|----|------|-----|----|----|
| φ20 | 15 | 10 | 1.25 | φ12 | 10 | 8 |
| φ25 | 18 | 12 | 1.25 | φ14 | 12 | 8 |
| φ32 | 25 | 16 | 1.5 | φ18 | 14 | 10 |
| φ40 | 30 | 20 | 1.5 | φ22 | 19 | 10 |
| φ50 | 35 | 24 | 1.5 | φ28 | 24 | 11 |
| φ63 | 45 | 30 | 1.5 | φ36 | 30 | 13 |
| φ80 | 60 | 39 | 1.5 | φ45 | 41 | 17 |

- 注) ● 印は固定寸法です。
 ● 固定寸法の変更を希望される場合はご相談ください。

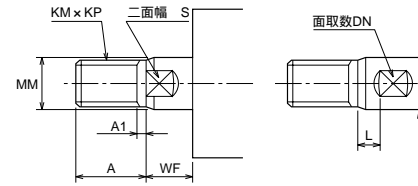
A51



基準寸法表

| 内径 | MM | WF |
|-----|-----|----|
| φ20 | φ12 | 8 |
| φ25 | φ14 | 8 |
| φ32 | φ18 | 10 |
| φ40 | φ22 | 10 |
| φ50 | φ28 | 11 |
| φ63 | φ36 | 13 |
| φ80 | φ45 | 17 |

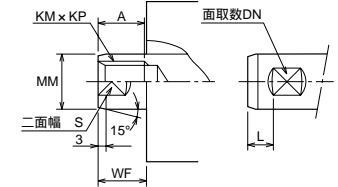
A54



基準寸法表

| 内径 | A | A1 | DN | KM | KP | L | MM | S | WF |
|-----|----|----|----|----|------|---|-----|----|----|
| φ20 | 15 | 4 | 2 | 10 | 1.25 | 0 | φ12 | 10 | 8 |
| φ25 | 18 | 4 | 2 | 12 | 1.25 | 0 | φ14 | 12 | 8 |
| φ32 | 25 | 4 | 2 | 16 | 1.5 | 0 | φ18 | 14 | 10 |
| φ40 | 30 | 4 | 2 | 20 | 1.5 | 0 | φ22 | 19 | 10 |
| φ50 | 35 | 4 | 2 | 24 | 1.5 | 0 | φ28 | 24 | 11 |
| φ63 | 45 | 4 | 2 | 30 | 1.5 | 0 | φ36 | 30 | 13 |
| φ80 | 60 | 4 | 2 | 39 | 1.5 | 0 | φ45 | 41 | 17 |

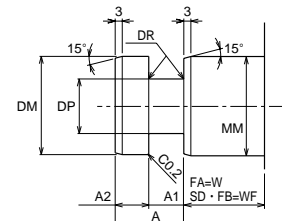
A81



基準寸法表

| 内径 | A | DN | KM | KP | L | MM | S | WF |
|-----|----|----|----|------|---|-----|----|----|
| φ20 | 10 | 2 | 8 | 1.25 | 0 | φ12 | 10 | 8 |
| φ25 | 12 | 2 | 10 | 1.5 | 0 | φ14 | 12 | 8 |
| φ32 | 15 | 2 | 12 | 1.75 | 0 | φ18 | 14 | 10 |
| φ40 | 20 | 2 | 16 | 2 | 0 | φ22 | 19 | 10 |
| φ50 | 24 | 2 | 20 | 2.5 | 0 | φ28 | 24 | 11 |
| φ63 | 33 | 2 | 27 | 3 | 0 | φ36 | 30 | 13 |
| φ80 | 36 | 2 | 30 | 3.5 | 0 | φ45 | 41 | 17 |

A82

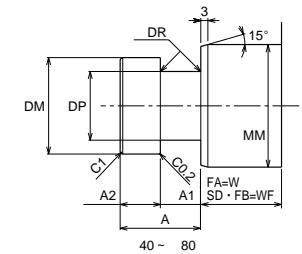


基準寸法表 (標準寸法)

| 内径 | A | A1 ^{+0.5} _{-0.3} | A2 ^{-0.2} _{-0.3} | DM | DP ^{-0.2} _{-0.3} | DR | MM | W | |
|-----|----|------------------------------------|------------------------------------|-----|------------------------------------|-----|-----|-----|--------|
| | | | | | | | | FA形 | SD・FB形 |
| φ20 | 25 | 12.5 | 12.5 | φ12 | φ8 | 0.5 | φ12 | 20 | 20 |
| φ25 | 25 | 12.5 | 12.5 | φ14 | φ10 | 0.5 | φ14 | 20 | 20 |
| φ32 | 25 | 12.5 | 12.5 | φ18 | φ13 | 1.0 | φ18 | 30 | 30 |
| φ40 | 25 | 12.5 | 12.5 | φ22 | φ16 | 1.5 | φ22 | 35 | 35 |
| φ50 | 25 | 12.5 | 12.5 | φ28 | φ21 | 1.5 | φ28 | 35 | 35 |
| φ63 | 30 | 15 | 15 | φ36 | φ26 | 2.0 | φ36 | 40 | 40 |
| φ80 | 30 | 15 | 15 | φ45 | φ31 | 2.0 | φ45 | 45 | 45 |

- 注) ● 印は固定寸法です。
 ● 固定寸法の変更を希望される場合はご相談ください。

A83

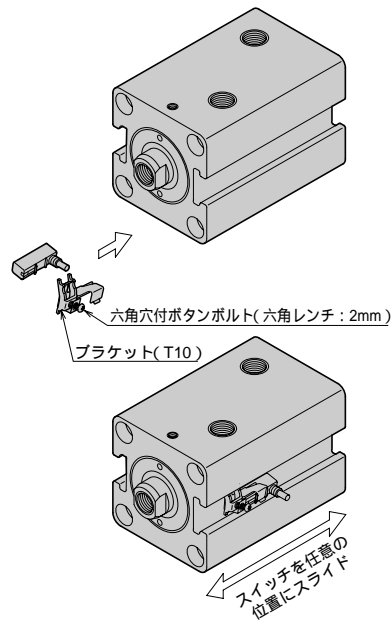


基準寸法表 (標準寸法)

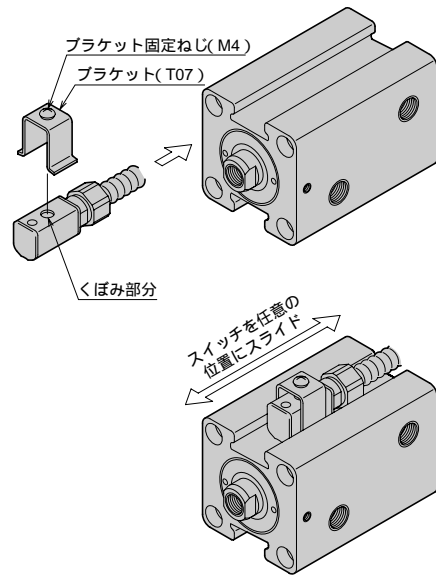
| 内径 | A | A1 ^{+0.5} _{-0.3} | A2 ^{-0.2} _{-0.3} | DM ^{-0.1} _{-0.4} | DP ^{-0.2} _{-0.3} | DR | MM | W | |
|-----|----|------------------------------------|------------------------------------|------------------------------------|------------------------------------|-----|-----|-----|--------|
| | | | | | | | | FA形 | SD・FB形 |
| φ40 | 25 | 12.5 | 12.5 | φ18 | φ13 | 1.0 | φ22 | 35 | 35 |
| φ50 | 25 | 12.5 | 12.5 | φ22 | φ16 | 1.5 | φ28 | 35 | 35 |
| φ63 | 25 | 12.5 | 12.5 | φ28 | φ21 | 1.5 | φ36 | 40 | 40 |
| φ80 | 30 | 15 | 15 | φ36 | φ26 | 2.0 | φ45 | 45 | 45 |

スイッチ検出位置の調整方法

AX・AZ形ブラケット固定ねじ締付トルク
約0.4N・m



WR・WS形ブラケット固定ねじ締付トルク
約0.6N・m



1. ブラケット固定ねじを緩め、ブラケットをスイッチ中央部にはめ込んでください。
2. スイッチとブラケットを組み合わせた状態で、シリンダ本体のスイッチ取付部へ差し込みます。
3. スイッチを任意の位置へスライドさせてください。動作範囲の中央に取付けると最も安定して検出できます。
4. シリンダストローク端検出の場合、UX寸法（最適設定位置）へ取付けてください。
5. 検出位置へスライド後、ブラケット固定ねじを締付けてください。

注) 締付けトルクが適正でない場合、スイッチの位置ズレやスイッチ本体の破損を招く場合があります。

スイッチの単品手配方法

● AX・AZ形

T10 AZ105
スイッチ形式

● WR・WS形

T07 WR525 - H
スイッチ形式

● WR・WS形（フレックスチューブ付属）

T07 WR525 F-H
スイッチ形式

使用上の注意事項

- ロッド押側出力で使用する場合、ピストンロッドのねじ部に力がかからないようにロッド端面までねじが締まるようにしてください。
- ピストンロッドには横負荷（偏心荷重）は掛けられませんので、取付時の調整は注意してください。
- シリンダを初めて運転する時には、必ず配管部から空気抜きを行ってください。空気抜きが終わったら、圧力を下げた状態でシリンダを運転し、徐々に圧力を使用圧力まで上げてください。
- シリンダの取付は六角穴付ボルト（JIS B1176、強度区分 10.9以上）を4本ご使用ください。
- 取付ボルトを使用する場合、ボルトのねじ径の80%以上を取付部材にねじ込んでください。取付部材は材質：SS400相当の強度があるものを使用してください。
- 取付ボルトをナットにて締める場合は、鋼製ナットを使用し強度区分6以上の物を選定してください。（但し3種は使用しないでください。）
- シリンダ本体を取付ボルトで固定する場合は、必ず下表の規定トルクを目安に締付けてください。

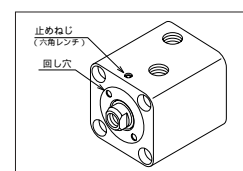
本体取付ボルトの締付トルク表

| 内 径 | 取付ボルト | 締付トルクN・m |
|----------|----------|----------|
| φ20 | M5×0.8 | 4.8 |
| φ25 | M5×0.8 | 4.8 |
| φ32 | M6×1 | 8.1 |
| φ40〔φ32〕 | M8×1.25 | 20.0 |
| φ50〔φ40〕 | M10×1.5 | 40.0 |
| φ63〔φ50〕 | M12×1.75 | 67.0 |
| φ80〔φ63〕 | M14×2 | 110.0 |
| φ100 | M18×2.5 | 250.0 |
| φ125 | M22×2.5 | 460.0 |

〔 〕内はフート形の内径

- 複動形両ロッドのピストンロッド先端ねじを締める場合は、必ず締める側のロッド二面幅を使用してください。両ロッド形のピストンロッドはねじで締結しているためピストンロッド両端に回転する力がロッドに掛からないよう注意してください。

分解・組立時の注意



- プッシュは止めねじを取り外した後、プッシュの回し穴を利用して、シリンダ本体から取り外します。ロッド先端ねじの治

具等を外す際ロッド二面幅にカエリが発生する恐れがありますのでやすり等でカエリを取り、後にプッシュを取り外してください。

- ピストンロッドとピストンは分解できません。
- シリンダを分解した場合、シール類（パッキン、ガスケット）はすべて交換してください。
- シリンダを組み立てる時はシリンダ内部にゴミ・鉄粉等の異物が入らないように注意してください。
- 止めねじの下にプッシュのねじ保護用のウレタンボールが入っています。それを取り除いてからプッシュを締め付けてください。
- プッシュを締め付けた後パッキンセットに付属しているウレタンボールを入れて止めねじを締め込んでください。

パッキン交換について

- 汎用形（160S-1・160S-1D・160S-1R・160S-1RD）ピストンパッキン、ロッドパッキン、ダストワイパ、プッシュ用Oリングが交換できます。
- 耐切削油剤仕様（160SW-1・160SW-1D・160SW-1R・160SW-1RD）ピストンパッキン、ロッドパッキン、プッシュ用Oリングが交換できます。耐切削油剤仕様のダストワイパ1は、プッシュに圧入されており、プッシュと一体となっています。取りはずしはできませんが、傷等がつかますので、交換される場合は、プッシュごとの交換を推奨します。またダストワイパはパッキンセットに含まれていません。必要な場合は、別途ご指示ください。
- ピストンロッド用Oリングは、ピストンとロッドに緩み止めを施していますので、交換できません。

● プッシュ回し穴寸法



* 汎用形内径 20 - 125
耐切削油剤仕様：内径 40 - 100

* 耐切削油剤仕様：内径 32

| 内 径 | a | d | PCD |
|------|----|----|-----|
| φ20 | 4 | 4 | 23 |
| φ25 | 4 | 4 | 25 |
| φ32 | 6 | 4 | 32 |
| φ40 | 7 | 4 | 38 |
| φ50 | 8 | 5 | 46 |
| φ63 | 8 | 5 | 58 |
| φ80 | 10 | 8 | 70 |
| φ100 | 12 | 10 | 85 |
| φ125 | 10 | 8 | 106 |