

スイッチ仕様

形式	コード付(1.5m)	AX101	AX111	-	-	-
コード付(5m)	AX105	AX115	-	-	-	AX125
コネクタ付(AC用)	-	-	-	AX11A	-	-
コネクタ付(DC用)	-	-	-	-	AX11B	-
負荷電圧範囲	AC: 5~120V DC: 5~30V		AC: 5~120V DC: 5~30V		AC: 120V以下 DC: 30V以下	
負荷電流範囲	AC: 5~20mA DC: 5~40mA		AC: 5~20mA DC: 5~40mA		AC: 20mA以下 DC: 40mA以下	
最大開閉容量	AC: 2VA DC: 1.5W					
内部降下電圧	2V (10mA時) 3V以下 (40mA時)					0V
漏れ電流	0μA	10μA以下				0μA
動作時間	1ms以下					
復帰時間	1ms以下					
絶縁抵抗	DC500Vメガにて100M 以下(ケース~コード間)					
耐電圧	AC1500V 1分間(ケース~コード間)					
耐衝撃	294m/s ² (非繰返し)					
耐振動	複振幅1.5mm、10~55Hz (1掃引、1分間) X, Y, Z各方向2時間					
周囲温度	-10~+70 (但し、凍結なきこと)					-10~+100 (但し、凝結なきこと)
結線方式	0.3mm ² 2芯 外径 4mm 耐油キャブタイヤコード					
保護構造	IP67 (IEC規格)、JIS C0920 (耐塵・耐浸形)					
接点保護回路	注) なし	あり				注) なし
表示灯	発光ダイオード (ON時赤色点灯)					なし

電気回路	注) なし	あり	注) なし
適合負荷	小形リレー・プログラマブルコントローラ		IC回路・小形リレー・プログラマブルコントローラ

注) ●誘導負荷(小形リレー等)を使用する場合は、必ず負荷に保護回路(SK-100)を付けてください。

●コネクタ付のコード長さおよびコネクタピン配置は外形寸法図を参照してください。

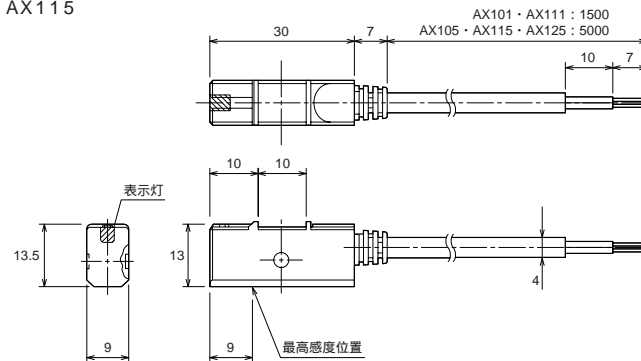
●AC電圧入力プログラマブルコントローラを負荷とする場合は、接点保護回路付のスイッチを選定ください。

適合アクチュエータ

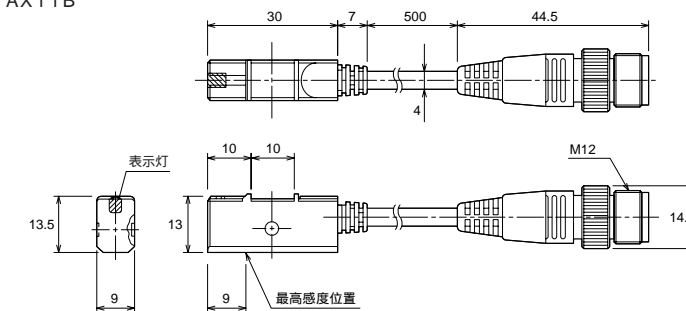
シリーズ	内径
10H-6	32, 40, 50, 63, 80, 100
TRA-1R	63, 80

外形寸法図

- コード式
AX101・AX105
AX111・AX115
AX125

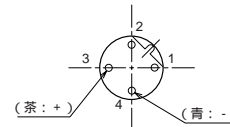


- コネクタ式
AX11A・AX11B



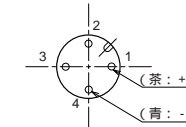
AX11A(AC用)

コネクタピン配置



AX11B(DC用)

コネクタピン配置



適合する相手側コネクタ

メーカー	コネクタシリーズ名	
(株)コーレンス	VAコネクタ	VA-4DS, VA-4DL
オムロン(株)	XS2センサI/Oコネクタ	XS2
ヒロセ電機(株)	FAセンサ用コネクタ	HR24

●詳細は、各コネクタメーカーのカタログを参照してください。

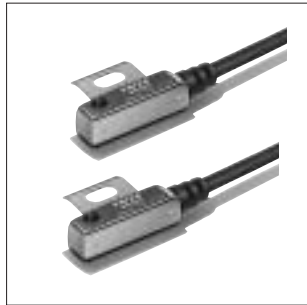
- コネクタの規格No.

Models M12X1 screw locking

・IEC 947-5-2

・DIN/VDE 0660 part 208 A2

・NECA(日本電気制御機器工業会規格)4202 FAセンサ用コネクタ



小形・軽量・低価格、磁気近接形有接点スイッチです。

- 小形で軽量・コンパクト。(当社比)
- 使用電圧は、AC・DC共用。
- 耐油キャブタイヤコードを使用。

形式	コード付(1.5m)	YR101 (タイロッド式)	YR111 (固定式)
	コード付(5m)	YR105 (タイロッド式)	YR115 (固定式)
負荷電圧範囲	AC : 5 ~ 120V DC : 5 ~ 50V		
負荷電流範囲	AC : 3 ~ 20mA DC : 3 ~ 40mA		
最大開閉容量	AC : 2VA DC : 1.5W		
内部降下電圧	2V以下		
漏れ電流	0μA		
動作時間	1ms以下		
復帰時間	1ms以下		
絶縁抵抗	DC500Vメガにて100M 以上(ケース~コード間)		
耐電圧	AC1500V 1分間(ケース~コード間)		
耐衝撃	294m/s ² (非繰返し)		
耐振動	複振幅1.5mm、10 ~ 55Hz (1掃引、1分間) X, Y, Z各方向2時間		
周囲温度	- 10 ~ + 70 (但し、凍結なきこと)		
結線方式	0.3mm ² 2芯 外径 3.4mm 耐油キャブタイヤコード		
保護構造	IP67 (IEC規格)、JIS C0920 (耐塵・耐浸形)		
表示灯	発光ダイオード (ON時点灯)		
電気回路			
	<p>適合負荷 小形リレー・プログラマブルコントローラ</p>		

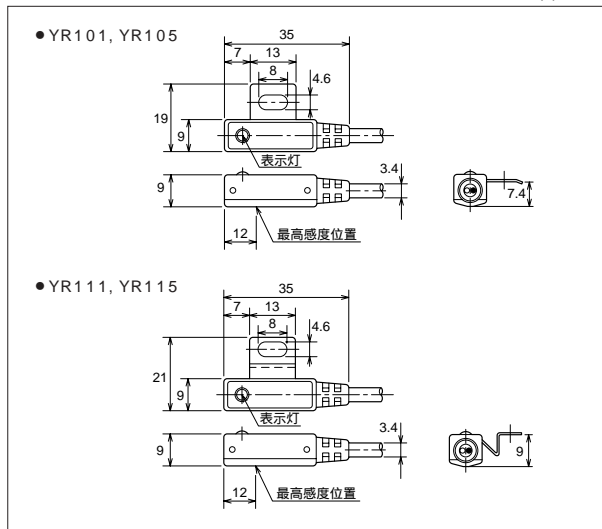
注) 誘導負荷(小形リレー等)を使用する場合は、必ず負荷に保護回路(SK-100)を付けてください。

適合アクチュエータ

シリーズ	内径
TRA-1R	63, 80

外形寸法図

単位: mm



仕様

形式	コード付(1.5m)	ZR2	ZR3	ZR2N	ZR3N
	コード付(5m)	ZR25	ZR35	-	-
負荷電圧範囲	AC : 5 ~ 120V DC : 5 ~ 50V				
負荷電流範囲	AC : 3 ~ 20mA DC : 3 ~ 40mA		AC : 20mA以下 DC : 40mA以下		
最大開閉容量	AC : 2VA DC : 1.5W				
内部降下電圧	2V (10mA時)	3V以下 (40mA時)		0μA	
漏れ電流	0				
動作時間	1ms以下				
復帰時間	1ms以下				
絶縁抵抗	DC500Vメガにて100M 以上(ケース~コード間)				
耐電圧	AC1500V 1分間(ケース~コード間)				
耐衝撃	294m/s ² (非繰返し)				
耐振動	複振幅1.5mm、10 ~ 55Hz (1掃引、1分間) X, Y, Z各方向2時間				
周囲温度	- 10 ~ + 70 (但し、凍結なきこと)				
結線方式	0.2mm ² 2芯 外径 3mm 耐油キャブタイヤコード				
保護構造	IP67 (IEC規格)、JIS C0902 (耐塵・耐浸形)				
表示灯	発光ダイオード (ON時点灯)			なし	
電気回路					
	<p>適合負荷 小形リレー・プログラマブルコントローラ</p>			<p>小形リレー・プログラマブルコントローラ・IC回路</p>	

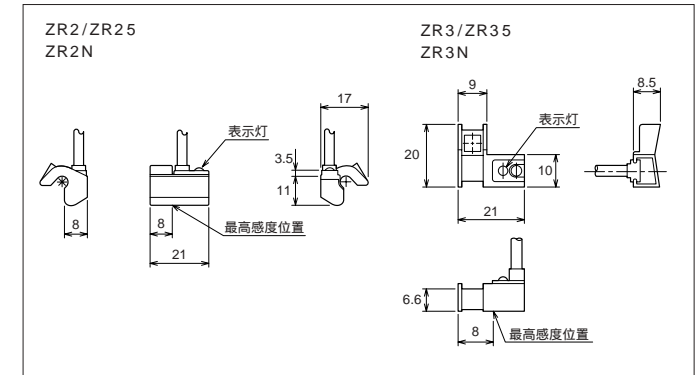
注) 誘導負荷(小形リレー等)を使用する場合は、必ず負荷に保護回路(SK-100)を付けてください。

適合アクチュエータ

シリーズ	機種
TRV	TRV-50, TRV-150, TRV-300

外形寸法図

単位: mm





小形・軽量・コンパクトな磁気近接形有接点スイッチです。

- 小形で軽量・コンパクト。(当社比)
- 使用電圧は、AC・DC共用。
- 耐油キャブタイヤコード使用。
- シリンダボディに埋込むため、ボディ表面からスイッチが飛び出しません。
(コード後方取出形)

形式	コード付(1.5m)	NR501	NR551
	コード付(5m)	NR505	NR555
配線取出方向	後方		上方
負荷電圧範囲	AC : 5 ~ 125V DC : 5 ~ 30V		
負荷電流範囲	AC : 7 ~ 20mA DC : 5 ~ 40mA		
最大開閉容量	AC : 2VA DC : 1W		
内部降下電圧	3V以下		
漏れ電流	0 μ A		
動作時間	1ms以下		
復帰時間	1ms以下		
絶縁抵抗	DC500Vメガにて100M Ω 以上(ケース-コード間)		
耐電圧	AC1500V 1分間(ケース-コード間)		
耐衝撃	294m/s ² (非繰返し)		
耐振動	複振幅1.5mm、10~55Hz(1掃引、1分間)X、Y、Z各方向2時間		
周囲温度	-10 ~ +70 (但し、凍結なきこと)		
結線方式	0.2mm ² 2芯 外径 3mm 耐油キャブタイヤコード		
保護構造	IP66 (IEC規格)、JIS C0920 (耐水形)		
表示灯	発光ダイオード (ON時点灯)		
電気回路			
	適合負荷 小形リレー・プログラマブルコントローラ		

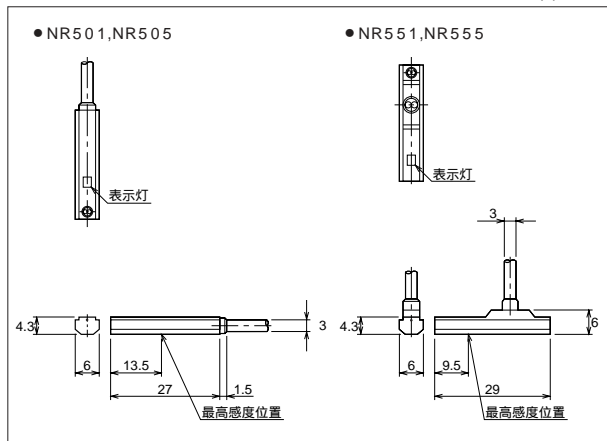
注) ●誘導負荷(リレー等)を使用する場合は、必ず負荷に保護回路(SK-100)を付けてください。
●リード線色は()内の場合もあります。

適合アクチュエータ

機種	シリーズ
シルキーチャック	RH

外形寸法図

単位 : mm



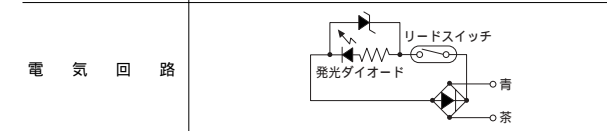
小形・軽量・コンパクトな磁気近接形有接点スイッチです。

- 小形で軽量・コンパクト。(当社比)
- 使用電圧は、AC・DC共用。
- 耐油キャブタイヤコード使用。
- シリンダボディに埋込むため、ボディ表面からスイッチが飛び出しません。
(コード後方取出形)

適合アクチュエータ

機種	シリーズ
シルキーチャック	SHG

形式	コード付(1m)	OH	OV
配線取出方向	後方		上方
負荷電圧	AC : 100V DC : 12/24V		
負荷電流範囲	AC : 7 ~ 20mA DC : 5 ~ 50mA		
内部降下電圧	2.4V以下		
漏れ電流	0 μ A		
絶縁抵抗	DC500Vメガにて220M Ω 以上(ケース-コード間)		
耐電圧	AC1000V 1分間(ケース-コード間)		
耐衝撃	294m/s ² (非繰返し)		
周囲温度	-10 ~ +60 (但し、凍結なきこと)		
結線方式	0.2mm ² 2芯 外径 3.4mm 耐油ビニルキャブタイヤコード		
保護構造	IP67 (IEC規格)		
表示灯	発光ダイオード (ON時点灯)		

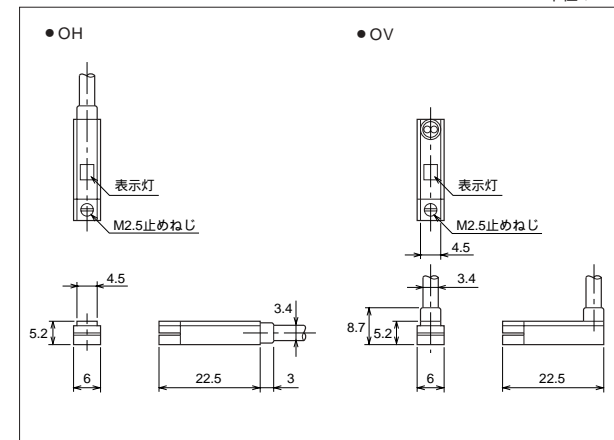


適合負荷 小形リレー・プログラマブルコントローラ

注) 誘導負荷(リレー等)を使用する場合は、必ず負荷に保護回路(SK-100)を付けてください。

外形寸法図

単位 : mm





小形・軽量・コンパクトな磁気近接形有接点スイッチです。

- 小形で軽量・コンパクト。(当社比)
- 使用電圧は、AC・DC共用。(ZC201)
- 耐油キャブタイヤコード使用。

形式	コード付(1m)	ZC201A	ZC205A
	コード付(3m)	ZC201B	ZC205B
配線取出方向	後方		
負荷電圧範囲	AC: 85~115V DC: 5~28V		DC: 10~28V
負荷電流範囲	AC: 25mA以下 DC: 40mA以下		DC: 5~40mA
内部降下電圧注1	0.1V以下(負荷電流40mA時)		2.1V以下(負荷電流40mA時)
漏れ電流	0μA		
動作時間	1ms以下		
復帰時間	1ms以下		
絶縁抵抗	DC500Vメガにて100M 以上(ケース~コード間)		
耐電圧	AC1500V 1分間(ケース~コード間)		
耐衝撃注2	294m/s ² (非繰返し)		
耐振動注2	複振幅1.5mm・10~55Hz(88.3m/s ²)		
周囲温度	0~+60 (但し、凍結なきこと)		
結線方式	PVC0.2mm ² 2芯 外径 3mm		
保護構造	IP66(IEC規格)、JIS C0920(防浸形)		
表示灯	なし	発光ダイオード(ON時点灯)	
電気回路			
	<p>⊕ ⊖ の極性はありませぬ</p>		
適合負荷	小形リレー・プログラマブルコントローラ		

注) 誘導負荷(リレー等)を使用する場合は、必ず負荷に保護回路(SK-100)を付けてください。

注1: 内部降下電圧は負荷電流により変動します。

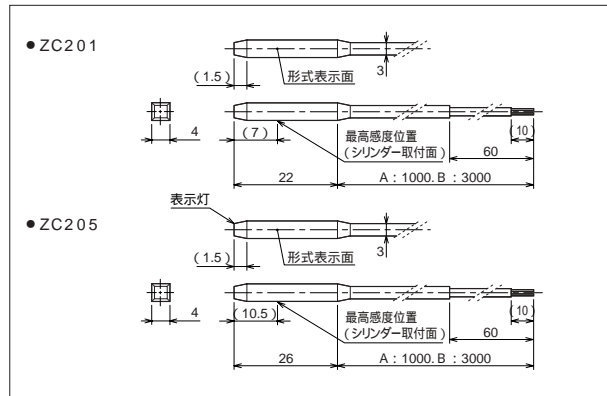
注2: 弊社試験規格による。

適合アクチュエータ

機種	シリーズ
□-リアクチュエータ	7RP3

外形寸法図

単位: mm



小形・軽量・低価格、磁気近接形有接点スイッチです。

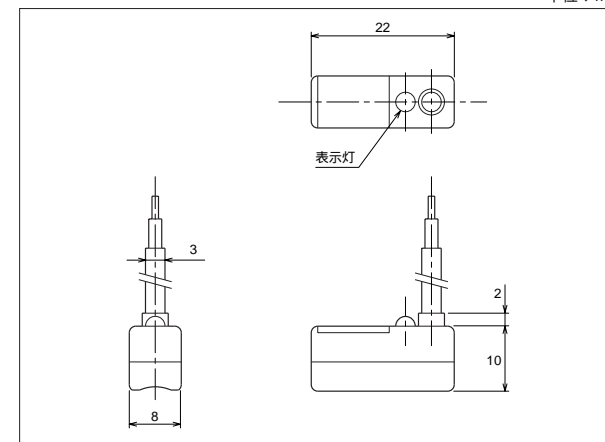
- 小形で軽量・コンパクト。(当社比)
- 使用電圧は、AC・DC共用。
- 耐油キャブタイヤコード使用。

形式	コード付(1.5m)	VR1
	コード付(5m)	VR15
負荷電圧範囲	AC: 5~120V DC: 5~50V	
負荷電流範囲	AC: 3~20mA DC: 3~40mA	
最大開閉容量	AC: 2VA DC: 1W	
内部降下電圧	2V以下	
漏れ電流	0μA	
動作時間	1ms以下	
復帰時間	1ms以下	
絶縁抵抗	DC500Vメガにて100M 以上(ケース~コード間)	
耐電圧	AC1500V 1分間(ケース~コード間)	
耐衝撃	294m/s ² (非繰返し)	
耐振動	複振幅1.5mm、10~55Hz(1掃引、1分間)	
周囲温度	-10~+60 (但し、凍結なきこと)	
結線方式	0.2mm ² 2芯 外径 3mm 耐油キャブタイヤコード	
保護構造	IP67(IEC規格)、JIS C0920(耐水形)	
表示灯	発光ダイオード(ON時点灯)	
電気回路		
	<p>⊕ ⊖ の極性はありませぬ</p>	
適合負荷	小形リレー・プログラマブルコントローラ	

注) 誘導負荷(小形リレー等)を使用する場合は、必ず負荷に保護回路(SK-100)を付けてください。

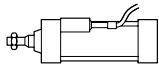
外形寸法図

単位: mm



配線上の注意事項

- 配線する時は、必ず接続側電気回路の装置電源を遮断して作業を行ってください。
 - 作業中に作業者が感電することがあります。また、スイッチや負荷が破損することがあります。
- スイッチのコードには、曲げ・引張り・ねじりなどの荷重が加わらないようにしてください。特にスイッチコード根元に荷重が加わらないよう、スイッチのコードをタイロッド等に固定するなどの処置をしてください。(図参照)
 - コード断線の原因となります。
 - 特にコードの根元に荷重が加わると、スイッチ内電気回路基板が破損することがあります。
 - タイロッド等に固定する場合は締付け過ぎないようにしてください。コードの断線の原因となります。
- 曲げ半径はできるだけ大きくとってください。
 - コードの断線の原因となります。
 - コード径の2倍以上はとってください。
- 接続先までの距離が長い場合は、コードがたるまないように20cmぐらゐの間隔でコードを固定してください。
- コードを地上に這わす場合は直接踏んだり、装置の下敷きになつたりすることがありますので金属製の管に通したりして保護してください。
 - 被覆が破損したりして、断線や短絡の原因となります。
- スイッチから負荷や電源までの距離は10m以内になしてください。
 - 10m以上になりますと、使用時スイッチに突入電流が発生し、スイッチが破損することがあります。突入電流対策については「接点保護上の注意事項」を参照の上、対策してください。
- コードは他の電気機器の高圧線、動力源及び動力源用ケーブルと一緒に束ねたり、近くに配線したりしないでください。
 - 高圧線、動力源及び動力源用ケーブル等からのノイズがスイッチコードに侵入してスイッチや負荷の誤動作の原因となります。シールド管等で保護することを推奨します。



接続上の注意事項

- スイッチへの電源供給は必ず遮断してください。
 - 作業中に作業者が感電することがあります。また、スイッチや負荷が破損することがあります。
- スイッチの負荷電圧・電流および接点開閉容量をこえる負荷は使用しないでください。
 - 電圧・電流仕様をまちがえますと、スイッチの動作不良や破損が起こることがあります。
- スイッチには直接電源を接続しないでください。必ず小形リレー・プログラマブルコントローラ等の所定の負荷を介して接続してください。
 - 回路が短絡し、スイッチが破損します。
 - リレーは下記の形式または相当品のもの1個のみ使用してください。

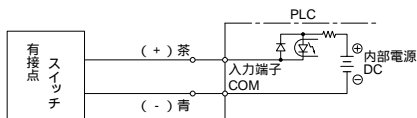
オムロン：MY型 富士電機：HH-5型
和泉電気：RY型 松下電工：HC型

- リード線色の色分けに従って正しく接続してください。
 - 誤配線を正さずに通電すると、スイッチが破損します。また、負荷も破損することがあります。たとえ瞬間的な短絡であっても、スイッチ内電気回路の焼損につながります。

<接続方法>

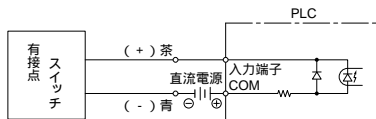
1. 基本接続

- PLC(プログラマブルコントローラ)と接続する場合。
 - PLC内部に電源を内蔵している場合



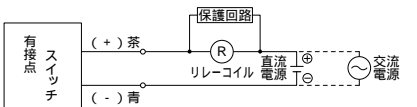
- 上図はDC入力形のPLCの場合の接続例です。(詳細はPLCの取扱要領をよくお確かめください)
- AC入力形のPLCの場合も同様ですが、「接点保護上の注意事項」の欄をよくお読みください。

- PLC内部に電源を内蔵していない場合



- 上図はDC入力形のPLCの場合の接続例です。(詳細はPLCの取扱要領をよくお確かめください)
- AC入力形のPLCの場合も同様ですが、「接点保護上の注意事項」の欄をよくお読みください。

- 小形リレーと接続する場合



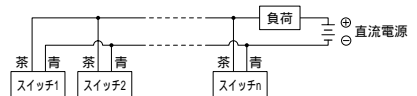
- 保護回路については「接点保護上の注意事項」の欄をよくお読みください。

2. 複数接続の場合

負荷との組み合わせでは使用できない場合がありますので、スイッチの複数接続(直列、並列接続)は避けてください。

- 並列接続

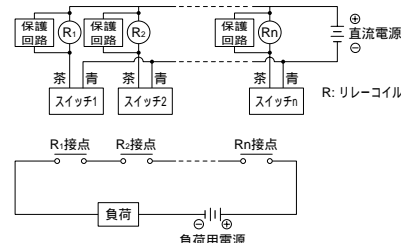
- 下図のような回路となります。
- 負荷との組み合わせでは表示灯がつかなくなったりします。
 - 漏れ電流のあるスイッチでは、スイッチ出力の漏れ電流がスイッチの個数分増加しますので注意してください。漏れ電流により負荷が動作したり、復帰しなかつたりする場合があります。



- 漏れ電流の和<負荷の復帰電流値となる様に設定してください。
- 交流電源の場合も同様です。

- 直列接続

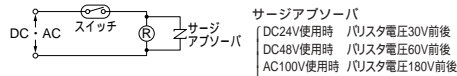
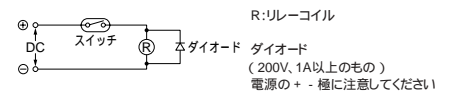
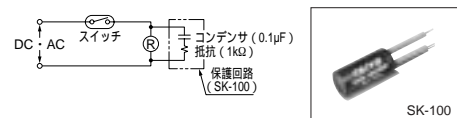
下図のような回路を推奨します。スイッチ1個に対しそれぞれ小形リレーを介し、小形リレーの接点を直列に接続する。



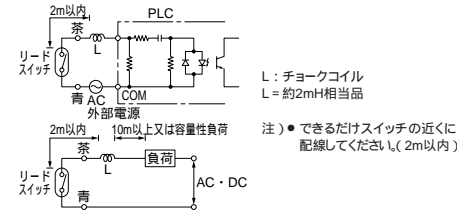
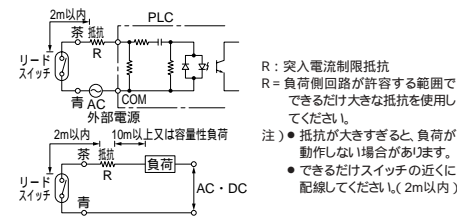
- スイッチ同士を直列に接続するとスイッチ出力の内部降下電圧がスイッチの個数分増加しますので注意してください。内部降下電圧が大きくなると負荷が動作しない場合があります。
- スイッチ同士を直列に接続する場合は、内部降下電圧の和<負荷の作動電圧値となるように設定してください。
- 交流電源の場合も同様です。
- リレーコイルの両端には必ず保護回路を接続してください。

接点保護上の注意事項

- 誘導負荷(小形リレー、電磁弁等)を接続する場合
スイッチOFF時にサージ電圧が発生しますので、接点保護のため、下図のように負荷側に保護回路を必ず設けてください。
 - 下図のような保護回路がないとサージ電圧によりスイッチの内部電気回路が破損することがあります。



- スイッチコードを10m以上延長する場合、またはAC入力形のPLC(プログラマブルコントローラ)及び容量性負荷(コンデンサ等)に接続する場合には、スイッチON時に突入電流が発生しますので、図のように保護回路を必ず設けてください。

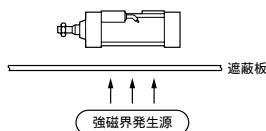


- R: 突入電流制限抵抗
R = 負荷側回路が許容する範囲でできるだけ大きな抵抗を使用してください。
- 注) ●抵抗が大きすぎると、負荷が動作しない場合があります。●できるだけスイッチの近くに配線してください。(2m以内)
- L: チョークコイル
L = 約2mH相当品
- 注) ●できるだけスイッチの近くに配線してください。(2m以内)

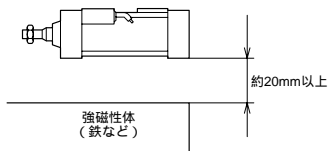
- 上図のような保護回路がないと突入電流によりスイッチの内部電気回路が破損することがあります。

設置上の注意事項

- シリンダ及びスイッチには、切粉・切削油が直接かかるような場所では使用しないでください。
 - 切粉でコードが切断されたり、切削油がスイッチ内部に侵入し、電気回路が短絡し、スイッチの動作不良の原因となります。
- 周囲に強力な磁界が発生する場所では、鉄板等で磁気シールドを施してください。(遮蔽板は、シリンダ及びスイッチから20mm以上離して設置してください。)
 - 磁界の影響でスイッチが誤動作する場合があります。



- シリンダ本体外周およびスイッチ近辺には、強磁性体(鉄など)を近づけないでください。目安として、20mm以上離すようにしてください。薄形シリンダの場合は、10mm以上(KR形・ZR形スイッチ等)離してください。
 - 強磁性体の影響でスイッチが誤動作する場合があります。



検出可能シリンダピストン速度

- 中間位置にスイッチを設定する時は、負荷リレー等の応答速度との関係上、シリンダ最大速度300mm/s以内としてください。
- ピストン速度が速すぎると、スイッチは動作しますがスイッチの動作している時間が短く、リレー等の負荷が動作しない場合がありますので注意してください。検出可能なシリンダピストン速度は、下記の式を参考に決定してください。

$$\text{検出可能ピストン速度 (mm/s)} = \frac{\text{スイッチの動作範囲 (mm)}}{\text{負荷の動作時間 (ms)}} \times 1000$$

- (注) ●各社リレー等の負荷の動作時間を参照してください。
●スイッチの動作範囲は最小値を、また負荷の動作時間は最大値にて計算してください。