

内径 32 ~ 250までの 低圧油圧シリンダです。

- グランド部に青銅合金・ピストンにはウェアリングを使用。また、摺動部パッキンには非対称形のUパッキンを採用しています。



シリンダ仕様

種 類	標 準 形	
シリンダ内径 mm	32・40・50・63・80・100・125・140・160・180・200・250	
最高使用圧力	1MPa	
耐圧力	1.5MPa	
最低作動圧力	0.1MPa	
使用速度範囲	8 ~ 300mm/s	
使用温度範囲	-10 ~ +80 (周囲温度および油温) (但し、凍結なきこと)	
使用流体	一般鉱物性作動油・水溶性作動油	
クッション機構	注) なし	
ねじ公差	JIS 6g/6H	
ストローク長さの許容差	250mm以下 $^{+1.0}_0$ 251 ~ 1000mm $^{+1.4}_0$ 1001 ~ 2000mm $^{+1.8}_0$	
支持形式	SD・LB・FA・FB・CA・CB・CC・CD・TA・TC	
関連部品	防塵カバー	標準: ナイロンターボリン 準標準: クロロブレン・コーネックス
	先端金具	1山(T先)・1山球面軸受付(S先)・2山(Y先)ピン付・Fジョイント(F先)
	その他	CB/CD用ブラケット・TA/TC用ブラケット

- 注) ● エンドカバーにピストンが当たる速度は50mm/s以下にしてください。
● コーネックスは帝人株式会社の登録商標です。

標準ストローク製作範囲

単位: mm

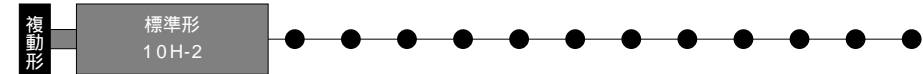
シリンダ内径	標準ストローク製作範囲
32	~ 800
40	~ 1200
50・63	~ 1400
80・100	~ 1800
125・140・160 180・200・250	~ 2000

- 注) 上記は標準品として製作できる最大ストローク範囲です。
なお上表以上のストロークはご相談ください。

商品体系

単位: mm

構 造	32	40	50	63	80	100	125	140	160	180	200	250
-----	----	----	----	----	----	-----	-----	-----	-----	-----	-----	-----



作動油の適合性

適合作動油				
一般鉱物性作動油	水・グリコール系作動油	リン酸エステル系作動油	W/O作動油	O/W作動油
		×		

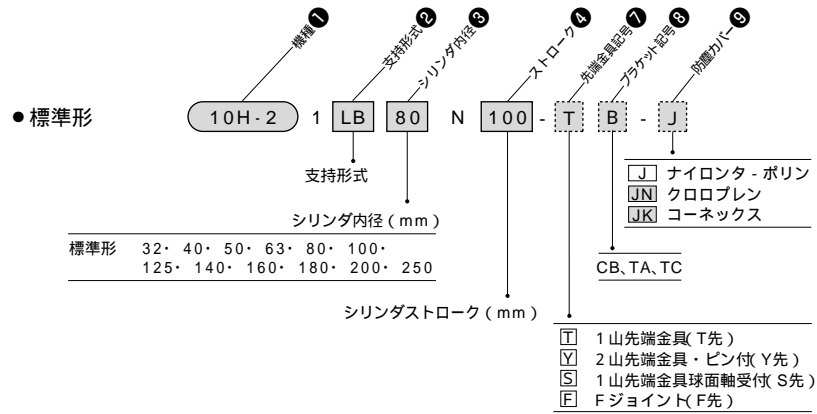
質量表

単位: kg

内径 mm	基本質量 (SD形)	ストローク 1mmあたりの 加算質量	支持金具質量								先端金具質量				
			LB	FA	FB	CA	CC	CB	CD	TA	TC	1山 (S先)	1山 (T先)	2山 (Y先) (ピン付)	Fジョイント (F先)
32	1.23	0.00251	0.19	0.18	0.24	0.12	-	0.12	-	0.05	0.30	0.08	0.16	0.22	0.10
40	1.68	0.00338	0.23	0.25	0.32	0.18	-	0.15	-	0.19	0.48	0.11	0.16	0.34	0.10
50	2.67	0.00534	0.36	0.40	0.50	0.26	-	0.30	-	0.19	0.55	0.20	0.21	0.41	0.38
63	4.04	0.00638	0.46	0.55	0.65	0.42	-	0.39	-	0.19	0.70	0.20	0.21	0.41	0.38
80	7.84	0.00916	0.86	1.38	1.59	1.08	-	0.80	-	0.19	1.16	0.36	0.62	1.06	0.72
100	11.63	0.00984	1.12	1.99	2.20	1.39	-	1.05	-	0.19	1.53	0.36	0.62	1.06	1.30
125	16.11	0.0154	2.0	2.58	2.58	0.57	2.59	0.76	2.86	0.19	2.78	-	1.24	1.47	2.47
140	24.63	0.0223	2.83	4.38	4.38	0.94	5.05	1.72	5.69	0.57	4.90	-	2.40	3.32	4.30
160	30.56	0.0232	3.22	5.48	5.48	1.35	6.18	1.82	6.73	0.57	5.90	-	2.40	3.32	4.30
180	40.52	0.0535	5.69	7.22	7.22	1.25	9.04	1.72	9.73	0.57	6.19	-	2.40	3.32	-
200	46.72	0.0493	6.12	8.30	8.30	1.25	10.18	1.72	10.86	0.57	7.20	-	2.40	3.32	-
250	89.85	0.0635	8.38	15.70	15.70	3.23	20.10	4.22	21.30	1.15	12.40	-	4.62	5.93	-

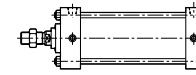
計算式) シリンダ質量(kg) = 基本質量 + (ストローク1mmあたりの加算質量 × シリンダストロークmm) + 支持金具質量 + 先端金具質量
 計算例) 10H-3 内径 63 シリンダストローク200mm LB
 $4.04 + (0.00638 \times 200) + 0.46 = 5.776\text{kg}$

破線部は、不要の場合無記入 ■ 標準品

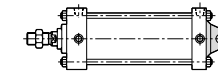


支持形式

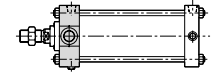
SD 基本形



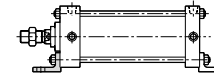
CA アイ形



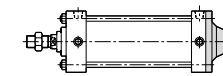
TA ロッド側トラニオン形



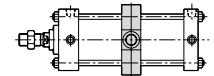
LB 軸方向フート形



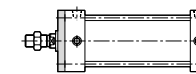
CC アイ形 (125 ~ 250のみ)



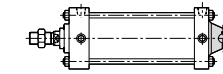
TC 中間トラニオン形



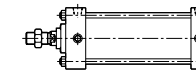
FA ロッド側フランジ形



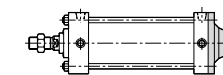
CB CB形 (クレビス形)



FB ヘッド側フランジ形



CD クレビス形 (125 ~ 250のみ)

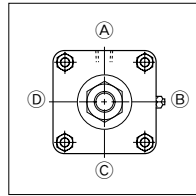


注) 平成7年よりタイロッドのねじピッチ (DD寸法) を一部変更しております。変更箇所については 印で表現しておりますが、SD形 (基本形) を購入され、そのタイロッドねじを直接利用して取付けされる場合およびタイロッド単品購入される場合については、旧ねじピッチと互換性がありませんので、十分チェックのうえご発注ください。平成7年12月1日出荷分より実施。(シリアルNo512より)

先端ロックナット部品形式

内 径	形 式
32	LNA - 10Z - A
40	LNA - 12Z - A
50・ 63	LNA - 16Z - A
80・ 100	LNA - 20Z - A
125	LNA - 27Z - A
140・ 160・ 180・ 200	LNA - 36Z - A
250	LNA - 42Z - A

標準仕様



- ポート位置(A)、空気抜き位置(B)

ポート位置、空気抜きの位置の変更

ポート位置の標準位置はA、空気抜き位置の標準位置はBです。
位置変更の場合は、外形図の画面に表示されている記号を記入してください。

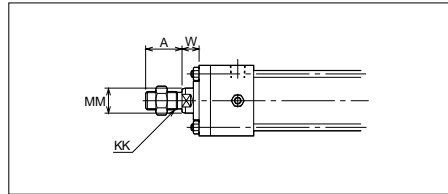
例) 10H-2 1CB80 N100 - **B** **D** - B - J

ポート位置(A, B, C, D) | 空気抜き位置(A, B, C, D, 0)

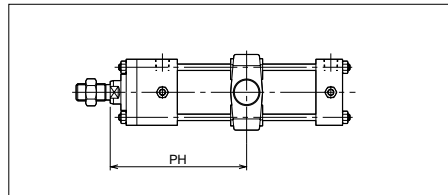
- T A形の場合、ポート位置とクッションバルブ位置の標準位置は、ロッド側はA◎、ヘッド側はA◎となりま

標準製作範囲

- 防塵カバー付
- ピストンロッド先端部の変更(W, WF, A, KK)



- TC金具の位置変更(寸法記号PH)



理論シリンダ出力表(負荷率100%)

単位: N

内径 (mm)	ロッド径 (mm)	受圧面積 (mm ²)		使用圧力(MPa)									
				0.2		0.3		0.4		0.5		0.6	
		押	引	押	引	押	引	押	引	押	引		
32	12	804	691	161	138	241	207	322	276	402	346	483	415
40	16	1257	1056	251	211	377	317	503	422	628	528	754	633
50	22	1964	1583	393	317	589	475	785	633	982	792	1178	950
63	22	3117	2737	623	547	935	821	1247	1095	1559	1369	1870	1642
80	25	5027	4536	1005	907	1508	1361	2011	1814	2513	2268	3016	2721
100	25	7854	7363	1571	1473	2356	2209	3142	2945	3927	3682	4712	4418
125	32	12272	11468	2454	2294	3682	3440	4909	4587	6136	5734	7363	6881
140	40	15394	14137	3079	2827	4618	4241	6158	5655	7697	7069	9236	8482
160	40	20106	18850	4021	3770	6032	5655	8042	7540	10053	9425	12064	11310
180	40	25447	24190	5089	4838	7634	7257	10179	9676	12723	12095	15268	14514
200	40	31416	30159	6283	6032	9425	9048	12566	12064	15708	15080	18850	18096
250	45	49088	47497	9818	9499	14726	14249	19635	18999	24544	23749	29453	28498

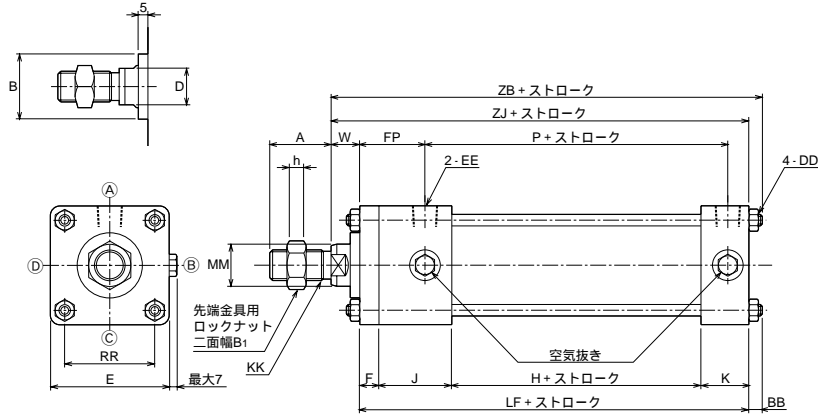
内径 (mm)	ロッド径 (mm)	受圧面積 (mm ²)		使用圧力(MPa)							
				0.7		0.8		0.9		1	
		押	引	押	引	押	引	押	引	押	引
32	12	804	691	563	484	643	553	724	622	804	691
40	16	1257	1056	880	739	1005	844	1131	950	1257	1056
50	22	1964	1583	1374	1108	1571	1267	1767	1425	1964	1583
63	22	3117	2737	2182	1916	2494	2190	2806	2463	3117	2737
80	25	5027	4536	3519	3175	4021	3629	4524	4082	5027	4536
100	25	7854	7363	5498	5154	6283	5891	7069	6627	7854	7363
125	32	12272	11468	8590	8027	9818	9174	11045	10321	12272	11468
140	40	15394	14137	10776	9896	12315	11310	13854	12723	15394	14137
160	40	20106	18850	14074	13195	16085	15080	18096	16965	20106	18850
180	40	25447	24190	17813	16933	20358	19352	22902	21771	25447	24190
200	40	31416	30159	21991	21112	25133	24127	28724	27143	31416	30159
250	45	49088	47497	34361	33248	39270	37998	44179	42747	49088	47497

- シリンダ力(N)=受圧面積(mm²)×使用圧力(MPa)

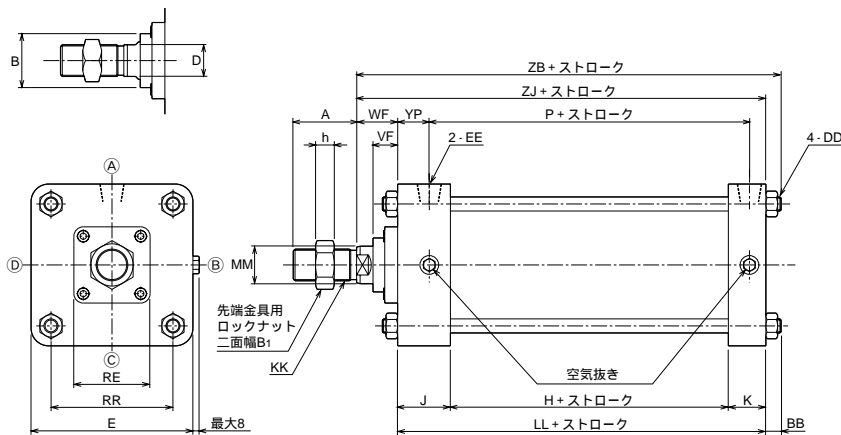
SD

10H-2 1 SD 内径 N ストローク

- 32 ~ 100



- 125 ~ 250



寸法表

記号	A	B	B ₁	BB	D	DD	E	EE	F	FP	H	h	J
32	22	24	17	7	10	M6×1	44	Rc1/8	10	34	30	6	38
40	24	30	19	7	13	M6×1	50	Rc1/4	10	34	30	7	38
50	32	34	22	7	19	M6×1	62	Rc1/4	10	34	30	10	38
63	32	34	22	9	19	M8×1.25	76	Rc3/8	10	34	33	10	38
80	40	39	27	10	22	M10×1.25	94	Rc3/8	16	43	31	12	45
100	40	39	27	10	22	M10×1.25	114	Rc1/2	16	43	31	12	45
125	54	46	36	13	27	M12×1.5	138	Rc1/2	-	-	37	16	45
140	72	55	50	16	36	M16×1.5	156	Rc3/4	-	-	43	20	50
160	72	55	50	16	36	M16×1.5	178	Rc3/4	-	-	43	20	50
180	72	55	50	16	36	M16×1.5	200	Rc3/4	-	-	43	20	50
200	72	55	50	16	36	M16×1.5	216	Rc3/4	-	-	43	20	50
250	84	60	60	19	41	M20×1.5	270	Rc 1	-	-	55	22	57

記号	K	KK	LF	LL	MM	P	RE	RR	VF	W	WF	YP	ZB	ZJ
32	25	M10×1.25	103	-	12	58	-	33	-	15	-	-	125	118
40	25	M12×1.25	103	-	16	58	-	37	-	15	-	-	125	118
50	25	M16×1.5	103	-	22	58	-	47	-	15	-	-	125	118
63	25	M16×1.5	106	-	22	61	-	56	-	15	-	-	130	121
80	32	M20×1.5	124	-	25	67	-	70	-	19	-	-	153	143
100	32	M20×1.5	124	-	25	67	-	84	-	19	-	-	153	143
125	32	M27×2	-	114	32	73	65	104	21	-	35	27	162	149
140	38	M36×2	-	131	40	85	76	123	25	-	41	29	188	172
160	38	M36×2	-	131	40	85	76	134	25	-	41	29	188	172
180	38	M36×2	-	131	40	85	76	156	25	-	41	29	188	172
200	38	M36×2	-	131	40	85	76	163	25	-	41	29	188	172
250	50	M42×2	-	162	45	109	90	202	30	-	48	30	229	210

新旧ねじタイロッドピッチ比較表

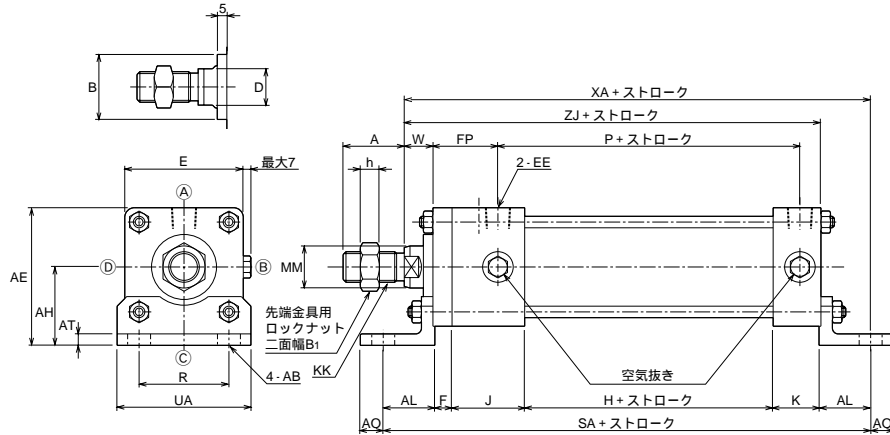
内径	DD寸法	
	旧	新
80	M10×1.5	M10×1.25
100	M10×1.5	M10×1.25
125	M12×1.75	M12×1.5
140	M16×2	M16×1.5
160	M16×2	M16×1.5
180	M16×2	M16×1.5
200	M16×2	M16×1.5
250	M20×2.5	M20×1.5

注)平成7年よりタイロッドのねじピッチ (DD寸法) を一部変更しております。変更箇所については、印で表現しておりますが、SD形 (基本形) を購入され、そのタイロッドねじを直接利用して取付けされる場合およびタイロッド単品購入される場合については、旧ねじピッチと互換性がないため、十分チェックのうえご発注ください。
平成7年12月1日出荷分より実施。(シリアルNo512より)

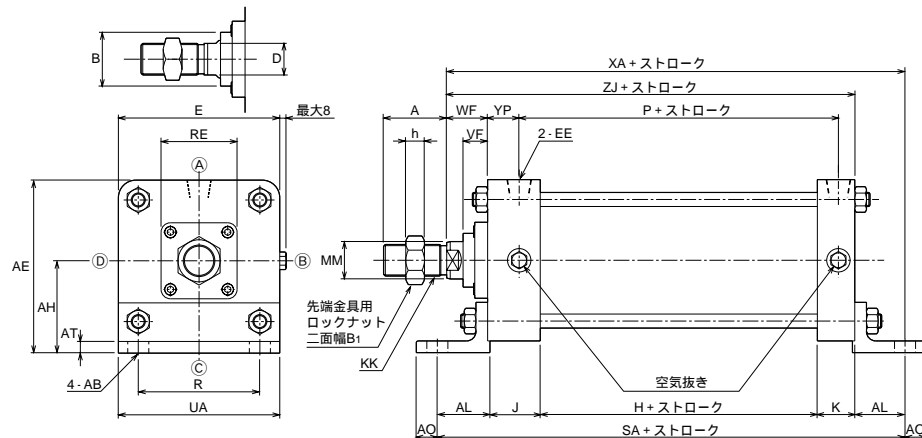
LB

10H-2 1 LB 内径 N ストローク

- 32 ~ 100



- 125 ~ 250



寸法表

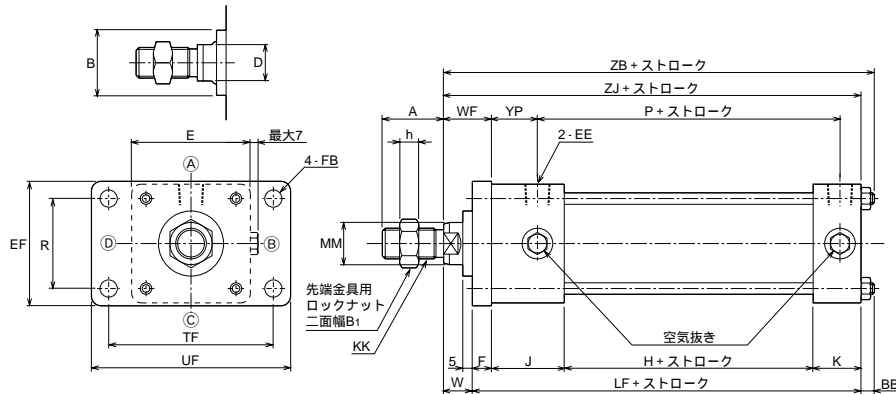
記号	A	AB	AE	AH	AL	AO	AT	B	B1	D	E	EE	F	FP	H	h
32	22	9	55	33	23	10	5	24	17	10	44	Rc1/8	10	34	30	6
40	24	12	60	35	25	12	5	30	19	13	50	Rc1/4	10	34	30	7
50	32	12	72	41	26	12	6	34	22	19	62	Rc1/4	10	34	30	10
63	32	12	86	48	28	12	6	34	22	19	76	Rc3/8	10	34	33	10
80	40	14	106	59	34	14	8	39	27	22	94	Rc3/8	16	43	31	12
100	40	14	123	66	34	14	8	39	27	22	114	Rc1/2	16	43	31	12
125	54	18	148	79	43	18	10	46	36	27	138	Rc1/2	-	-	37	16
140	72	22	171	93	50	22	10	55	50	36	156	Rc3/4	-	-	43	20
160	72	22	187	98	50	22	10	55	50	36	178	Rc3/4	-	-	43	20
180	72	22	215	115	55	22	15	55	50	36	200	Rc3/4	-	-	43	20
200	72	22	226	118	55	22	15	55	50	36	216	Rc3/4	-	-	43	20
250	84	26	276	141	60	24	15	60	60	41	270	Rc 1	-	-	55	22

記号	J	K	KK	MM	P	R	RE	SA	UA	VF	W	WF	XA	YP	ZJ
32	38	25	M10 x 1.25	12	58	33	-	149	54	-	15	-	141	-	118
40	38	25	M12 x 1.25	16	58	37	-	153	60	-	15	-	143	-	118
50	38	25	M16 x 1.5	22	58	47	-	155	70	-	15	-	144	-	118
63	38	25	M16 x 1.5	22	61	56	-	162	80	-	15	-	149	-	121
80	45	32	M20 x 1.5	25	67	70	-	192	97	-	19	-	177	-	143
100	45	32	M20 x 1.5	25	67	84	-	192	114	-	19	-	177	-	143
125	45	32	M27 x 2	32	73	104	65	200	138	21	-	35	192	27	149
140	50	38	M36 x 2	40	85	123	76	231	156	25	-	41	222	29	172
160	50	38	M36 x 2	40	85	134	76	231	178	25	-	41	222	29	172
180	50	38	M36 x 2	40	85	156	76	241	200	25	-	41	227	29	172
200	50	38	M36 x 2	40	85	163	76	241	216	25	-	41	227	29	172
250	57	50	M42 x 2	45	109	202	90	282	270	30	-	48	270	30	210

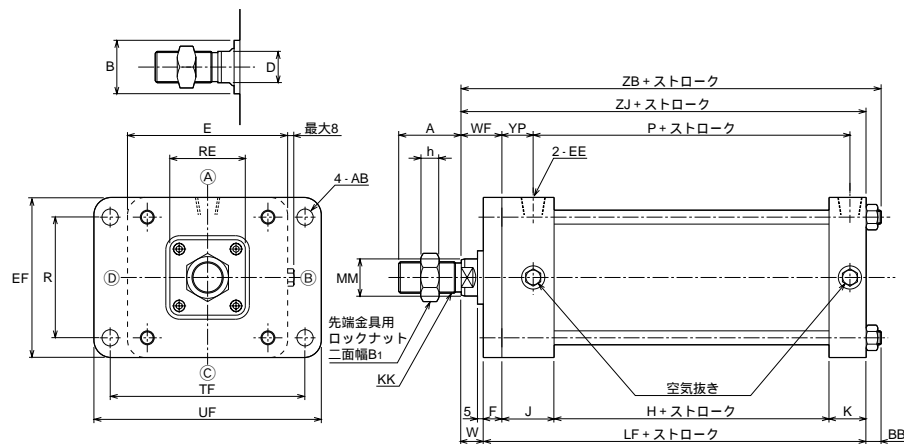
FA

10H-2 1 FA 内径 N ストローク

- 32 ~ 100



- 125 ~ 250



寸法表

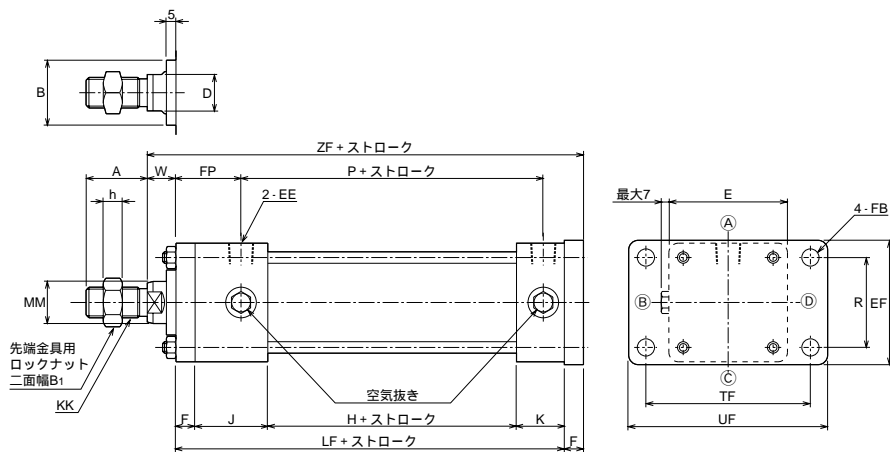
記号	A	B	B ₁	BB	D	E	EE	EF	F	FB	H	h	J	K
32	22	24	17	7	10	44	Rc ^{1/8}	47	10	7	30	6	38	25
40	24	30	19	7	13	50	Rc ^{1/4}	52	10	7	30	7	38	25
50	32	34	22	7	19	62	Rc ^{1/4}	65	10	9	30	10	38	25
63	32	34	22	9	19	76	Rc ^{3/8}	76	10	9	33	10	38	25
80	40	39	27	10	22	94	Rc ^{3/8}	95	16	12	31	12	45	32
100	40	39	27	10	22	114	Rc ^{1/2}	115	16	12	31	12	45	32
125	54	46	36	13	27	138	Rc ^{1/2}	138	16	14	37	16	45	32
140	72	55	50	16	36	156	Rc ^{3/4}	156	20	18	43	20	50	38
160	72	55	50	16	36	178	Rc ^{3/4}	178	20	18	43	20	50	38
180	72	55	50	16	36	200	Rc ^{3/4}	200	20	18	43	20	50	38
200	72	55	50	16	36	216	Rc ^{3/4}	216	20	18	43	20	50	38
250	84	60	60	19	41	270	Rc 1	270	25	22	55	22	57	50

記号	KK	LF	MM	P	R	RE	TF	UF	W	WF	YP	ZB	ZJ
32	M10 × 1.25	103	12	58	33	-	58	72	15	25	24	125	118
40	M12 × 1.25	103	16	58	36	-	70	84	15	25	24	125	118
50	M16 × 1.5	103	22	58	47	-	86	104	15	25	24	125	118
63	M16 × 1.5	106	22	61	56	-	98	116	15	25	24	130	121
80	M20 × 1.5	124	25	67	70	-	119	143	19	35	27	153	143
100	M20 × 1.5	124	25	67	84	-	138	162	19	35	27	153	143
125	M27 × 2	130	32	73	104	65	168	196	19	35	27	162	149
140	M36 × 2	151	40	85	123	76	190	226	21	41	29	188	172
160	M36 × 2	151	40	85	134	76	212	248	21	41	29	188	172
180	M36 × 2	151	40	85	156	76	234	270	21	41	29	188	172
200	M36 × 2	151	40	85	163	76	250	286	21	41	29	188	172
250	M42 × 2	187	45	109	201	90	312	356	23	48	30	229	210

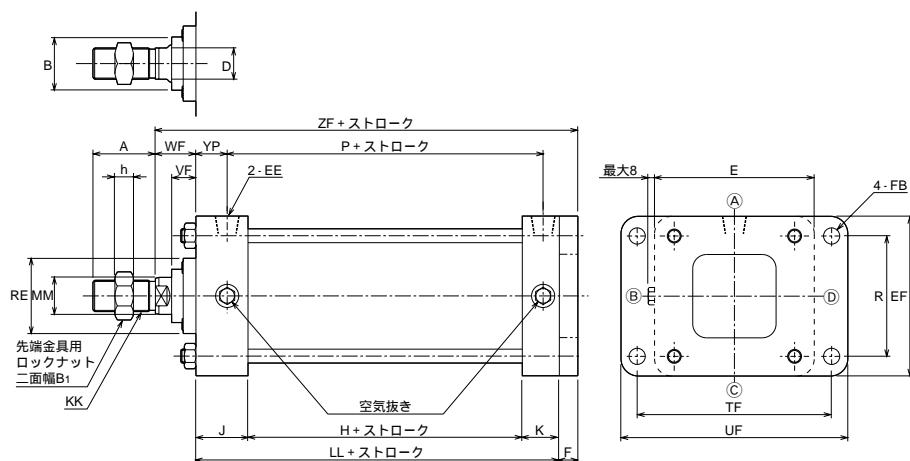
FB

10H-2 1 FB 内径 N ストローク

- 32 ~ 100



- 125 ~ 250



寸法表

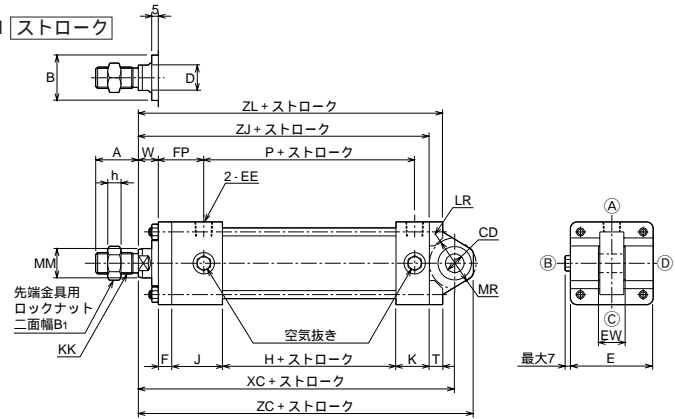
記号 内径	A	B	B ₁	D	E	EE	EF	F	FB	FP	H	h	J	K
32	22	24	17	10	44	Rc1/8	47	10	7	34	30	6	38	25
40	24	30	19	13	50	Rc1/4	52	10	7	34	30	7	38	25
50	32	34	22	19	62	Rc1/4	65	10	9	34	30	10	38	25
63	32	34	22	19	76	Rc3/8	76	10	9	34	33	10	38	25
80	40	39	27	22	94	Rc3/8	95	16	12	43	31	12	45	32
100	40	39	27	22	114	Rc1/2	115	16	12	43	31	12	45	32
125	54	46	36	27	138	Rc1/2	138	16	14	-	37	16	45	32
140	72	55	50	36	156	Rc3/4	156	20	18	-	43	20	50	38
160	72	55	50	36	178	Rc3/4	178	20	18	-	43	20	50	38
180	72	55	50	36	200	Rc3/4	200	20	18	-	43	20	50	38
200	72	55	50	36	216	Rc3/4	216	20	18	-	43	20	50	38
250	84	60	60	41	270	Rc 1	270	25	22	-	55	22	57	50

記号 内径	KK	LF	LL	MM	P	R	RE	TF	UF	VF	W	WF	YP	ZF
32	M10 x 1.25	103	-	12	58	33	-	58	72	-	15	-	-	128
40	M12 x 1.25	103	-	16	58	36	-	70	84	-	15	-	-	128
50	M16 x 1.5	103	-	22	58	47	-	86	104	-	15	-	-	128
63	M16 x 1.5	106	-	22	61	56	-	98	116	-	15	-	-	131
80	M20 x 1.5	124	-	25	67	70	-	119	143	-	19	-	-	159
100	M20 x 1.5	124	-	25	67	84	-	138	162	-	19	-	-	159
125	M27 x 2	-	114	32	73	104	65	168	196	21	-	35	27	165
140	M36 x 2	-	131	40	85	123	76	190	226	25	-	41	29	192
160	M36 x 2	-	131	40	85	134	76	212	248	25	-	41	29	192
180	M36 x 2	-	131	40	85	156	76	234	270	25	-	41	29	192
200	M36 x 2	-	131	40	85	163	76	250	286	25	-	41	29	192
250	M42 x 2	-	162	45	109	201	90	312	356	30	-	48	30	235

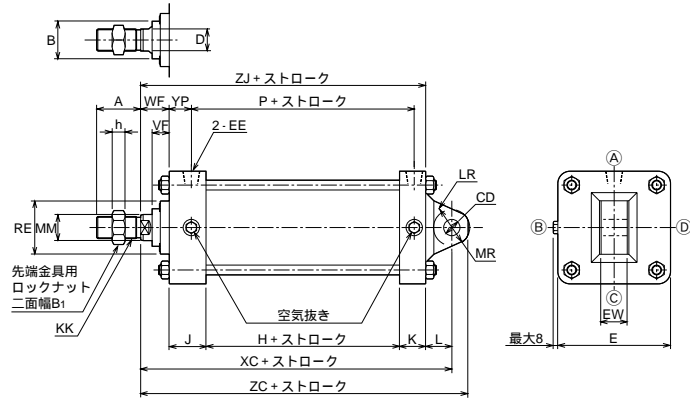
CA

10H-2 1 CA 内径 N ストローク

- 32 ~ 100



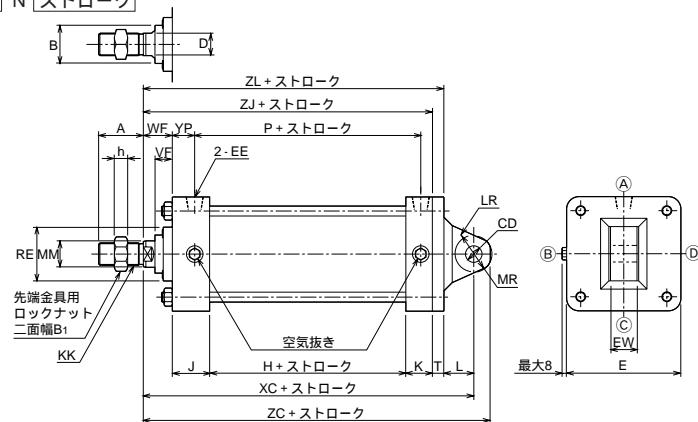
- 125 ~ 250



CC

10H-2 1 CC 内径 N ストローク

- 125 ~ 250



寸法表

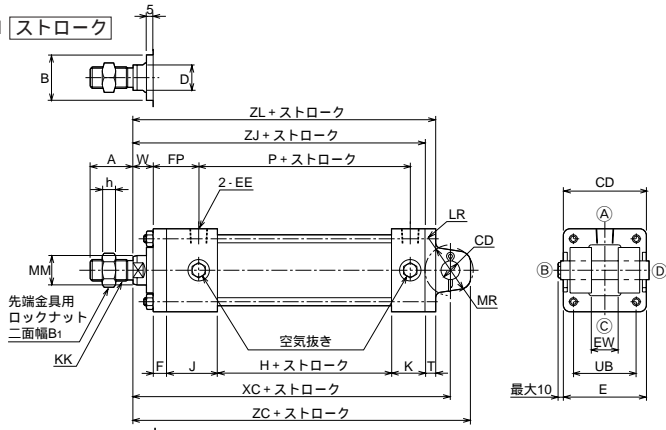
記号 内径	A		B		B ₁		CD		D		E		EE		EW		F		FP		H		h		J		K		KK	
	32	22	24	17	12H9	10	44	Rc1/8	16 ⁰ _{-0.070}	10	34	30	6	38	25	M10 × 1.25														
40	24	30	19	14H9	13	50	Rc1/4	20 ⁰ _{-0.084}	10	34	30	7	38	25	M12 × 1.25															
50	32	34	22	14H9	19	62	Rc1/4	20 ⁰ _{-0.084}	10	34	30	10	38	25	M16 × 1.5															
63	32	34	22	14H9	19	76	Rc3/8	20 ⁰ _{-0.084}	10	34	33	10	38	25	M16 × 1.5															
80	40	39	27	20H9	22	94	Rc3/8	32 ⁰ _{-0.100}	16	43	31	12	45	32	M20 × 1.5															
100	40	39	27	20H9	22	114	Rc1/2	32 ⁰ _{-0.100}	16	43	31	12	45	32	M20 × 1.5															
125	54	46	36	20H9	27	138	Rc1/2	32 ⁰ _{-0.100}	-	-	37	16	45	32	M27 × 2															
140	72	55	50	28H9	36	156	Rc3/4	40 ⁰ _{-0.100}	-	-	43	20	50	38	M36 × 2															
160	72	55	50	28H9	36	178	Rc3/4	40 ⁰ _{-0.100}	-	-	43	20	50	38	M36 × 2															
180	72	55	50	28H9	36	200	Rc3/4	40 ⁰ _{-0.100}	-	-	43	20	50	38	M36 × 2															
200	72	55	50	28H9	36	216	Rc3/4	40 ⁰ _{-0.100}	-	-	43	20	50	38	M36 × 2															
250	84	60	60	36H9	41	270	Rc 1	50 ⁰ _{-0.100}	-	-	55	22	57	50	M42 × 2															

記号 内径	L		LR		MM	MR	P	RE	T	VF	W	WF	XC		YP	ZC		ZJ	ZL
	CA形	CC形	CA形	CC形									CA形	CC形		CA形	CC形		
32	-	-	R17	-	12	R14	58	-	8	-	15	-	137	-	-	149	-	118	126
40	-	-	R17	-	16	R16	58	-	8	-	15	-	137	-	-	151	-	118	126
50	-	-	R19	-	22	R16	58	-	10	-	15	-	137	-	-	151	-	118	128
63	-	-	R19	-	22	R16	61	-	13	-	15	-	140	-	-	154	-	121	134
80	-	-	R26	-	25	R22	67	-	18	-	19	-	175	-	-	195	-	143	161
100	-	-	R27	-	25	R22	67	-	18	-	19	-	175	-	-	195	-	143	161
125	32	36	R22	R26	32	R22	73	65	14	21	-	35	181	199	27	201	219	149	163
140	38	44	R30	R32	40	R30	85	76	20	25	-	41	210	236	29	238	264	172	192
160	38	44	R30	R32	40	R30	85	76	20	25	-	41	210	236	29	238	264	172	192
180	38	44	R30	R32	40	R30	85	76	25	25	-	41	210	241	29	238	269	172	197
200	38	44	R30	R32	40	R30	85	76	25	25	-	41	210	241	29	238	269	172	197
250	54	58	R42	R46	45	R42	109	90	30	30	-	48	264	298	30	300	334	210	240

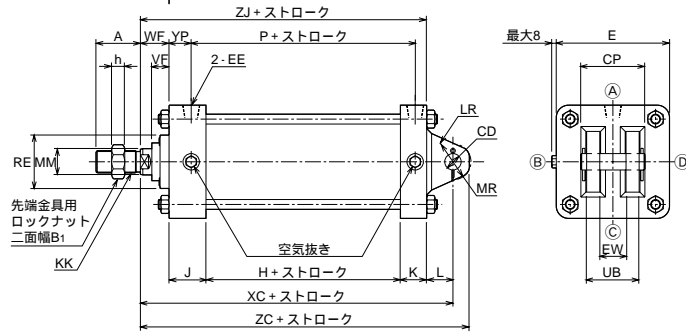
CB

10H-2 1 CB [内径] N [ストローク]

- 32 ~ 100



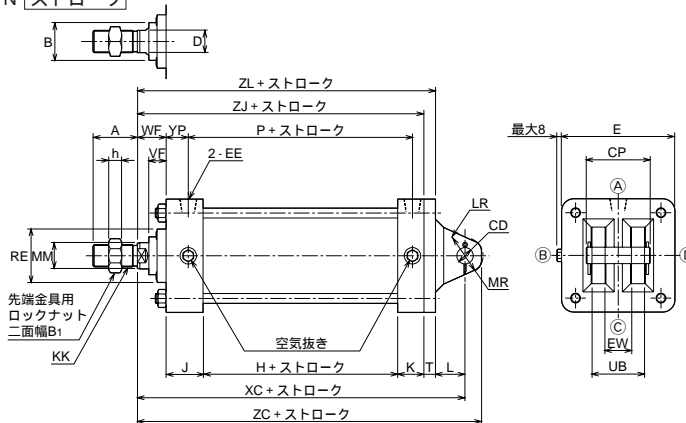
- 125 ~ 250



CD

10H-2 1 CD [内径] N [ストローク]

- 125 ~ 250



寸法表

記号	A	B	B ₁	CD	CP	D	E	EE	EW	F	FP	H	h	J	K	KK
32	22	24	17	12 ^{H8/F8}	46	10	44	Rc1/8	16 ^{+0.7/-0.5}	10	34	30	6	38	25	M10 x 1.25
40	24	30	19	14 ^{H8/F8}	58	13	50	Rc1/4	20 ^{+0.7/-0.5}	10	34	30	7	38	25	M12 x 1.25
50	32	34	22	14 ^{H8/F8}	66	19	62	Rc1/4	20 ^{+0.7/-0.5}	10	34	30	10	38	25	M16 x 1.5
63	32	34	22	14 ^{H8/F8}	66	19	76	Rc3/8	20 ^{+0.7/-0.5}	10	34	33	10	38	25	M16 x 1.5
80	40	39	27	20 ^{H8/F8}	78	22	94	Rc3/8	32 ^{+0.7/-0.5}	16	43	31	12	45	32	M20 x 1.5
100	40	39	27	20 ^{H8/F8}	78	22	114	Rc1/2	32 ^{+0.7/-0.5}	16	43	31	12	45	32	M20 x 1.5
125	54	46	36	20 ^{H8/F8}	78	27	138	Rc1/2	32 ^{+0.7/-0.5}	-	-	37	16	45	32	M27 x 2
140	72	55	50	28 ^{H8/F8}	97	36	156	Rc3/4	40 ^{+0.8/-0.5}	-	-	43	20	50	38	M36 x 2
160	72	55	50	28 ^{H8/F8}	97	36	178	Rc3/4	40 ^{+0.8/-0.5}	-	-	43	20	50	38	M36 x 2
180	72	55	50	28 ^{H8/F8}	97	36	200	Rc3/4	40 ^{+0.8/-0.5}	-	-	43	20	50	38	M36 x 2
200	72	55	50	28 ^{H8/F8}	97	36	216	Rc3/4	40 ^{+0.8/-0.5}	-	-	43	20	50	38	M36 x 2
250	84	60	60	36 ^{H8/F8}	117	41	270	Rc 1	50 ^{+0.8/-0.5}	-	-	55	22	57	50	M42 x 2

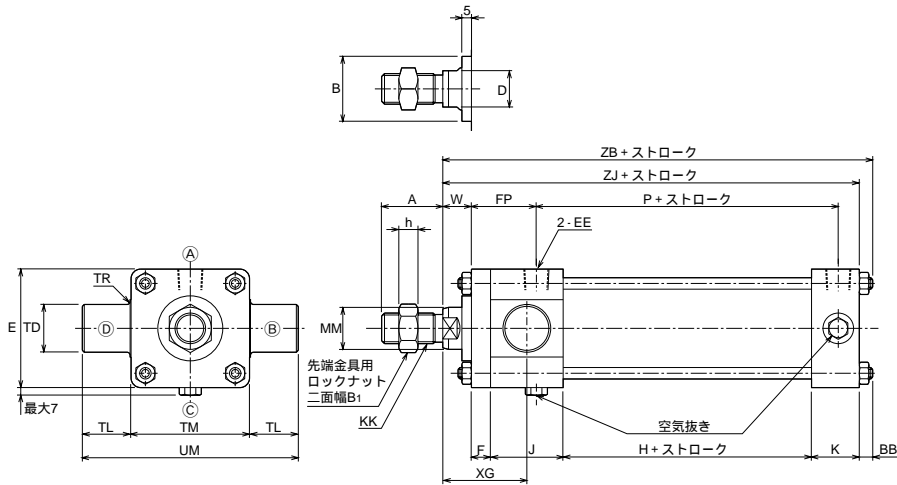
記号	L		LR	MM	MR	P	RE	T	UB	VF	W	WF	XC		YP	ZC		ZJ	ZL
	CB形	CD形											CB形	CD形		CB形	CD形		
32	-	-	R18	12	R15	58	-	8	32	-	15	-	137	-	-	150	-	118	126
40	-	-	R18	16	R15	58	-	8	44	-	15	-	137	-	-	150	-	118	126
50	-	-	R19	22	R17	58	-	8	52	-	15	-	137	-	-	152	-	118	126
63	-	-	R19	22	R17	61	-	8	52	-	15	-	140	-	-	155	-	121	129
80	-	-	R32	25	R23	67	-	11	64	-	19	-	175	-	-	196	-	143	154
100	-	-	R32	25	R23	67	-	11	64	-	19	-	175	-	-	196	-	143	154
125	32	36	R26	32	R22	73	65	14	64	21	-	35	181	199	27	201	219	149	163
140	38	44	R32	40	R30	85	76	20	80	25	-	41	210	236	29	238	264	172	192
160	38	44	R32	40	R30	85	76	20	80	25	-	41	210	236	29	238	264	172	192
180	38	44	R32	40	R30	85	76	25	80	25	-	41	210	241	29	238	269	172	197
200	38	44	R32	40	R30	85	76	25	80	25	-	41	210	241	29	238	269	172	197
250	54	58	R46	45	R42	109	90	30	100	30	-	48	264	298	30	300	334	210	240

注) LR寸法は相手金具の最大寸法です。

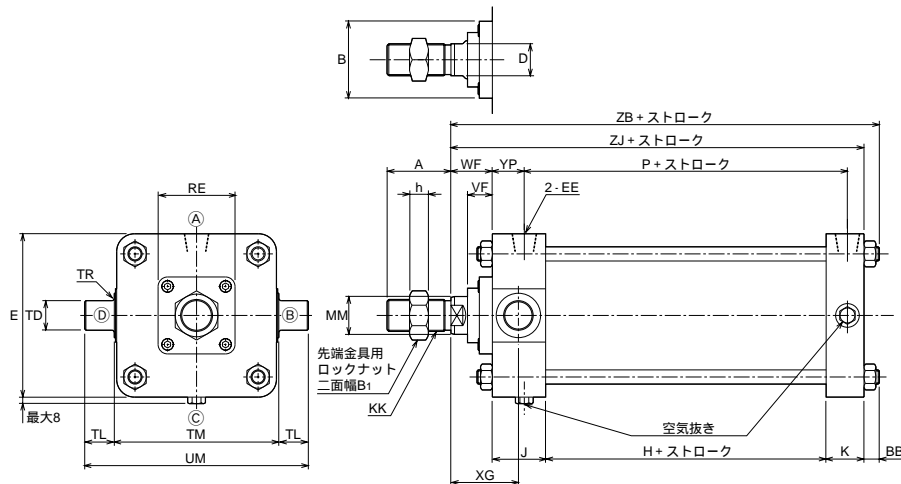
TA

10H-2 1 TA 内径 N ストローク

- 32 ~ 100



- 125 ~ 250



- TAは構造上ロッドカバーの空気抜き位置は◎になります。

寸法表

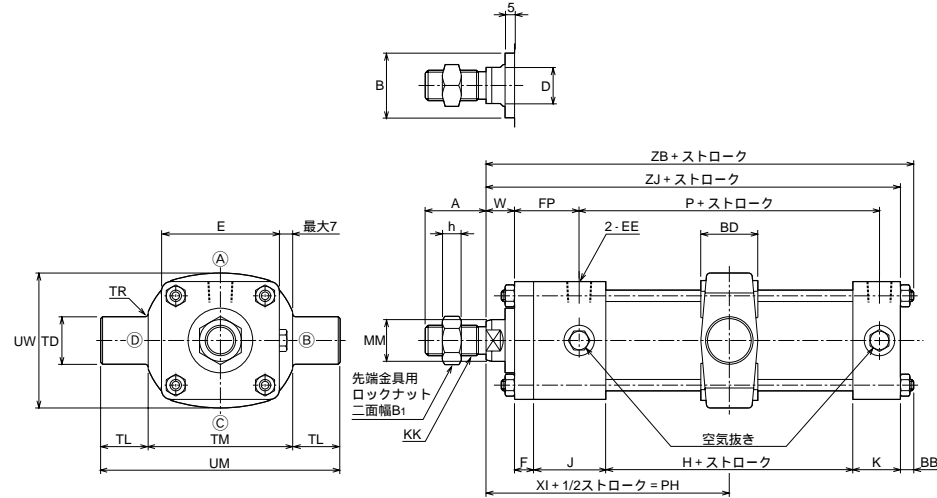
記号	A	B	B ₁	BB	D	E	EE	F	FP	H	h	J	K	KK
内径														
32	22	24	17	7	10	44	Rc1/8	10	34	30	6	38	25	M10 × 1.25
40	24	30	19	7	13	50	Rc1/4	10	34	30	7	38	25	M12 × 1.25
50	32	34	22	7	19	62	Rc1/4	10	34	30	10	38	25	M16 × 1.5
63	32	34	22	9	19	76	Rc3/8	10	34	33	10	38	25	M16 × 1.5
80	40	39	27	10	22	94	Rc3/8	16	43	31	12	45	32	M20 × 1.5
100	40	39	27	10	22	114	Rc1/2	16	43	31	12	45	32	M20 × 1.5
125	54	46	36	13	27	138	Rc1/2	-	-	37	16	45	32	M27 × 2
140	72	55	50	16	36	156	Rc3/4	-	-	43	20	50	38	M36 × 2
160	72	55	50	16	36	178	Rc3/4	-	-	43	20	50	38	M36 × 2
180	72	55	50	16	36	200	Rc3/4	-	-	43	20	50	38	M36 × 2
200	72	55	50	16	36	216	Rc3/4	-	-	43	20	50	38	M36 × 2
250	84	60	60	19	41	270	Rc 1	-	-	55	22	57	50	M42 × 2

記号	MM	P	RE	TD	TL	TM	TR	UM	VF	W	WF	XG	YP	ZB	ZJ
内径															
32	12	58	-	16e9	16	44	R1	76	-	15	-	44	-	125	118
40	16	58	-	25e9	25	50	R1.6	100	-	15	-	44	-	125	118
50	22	58	-	25e9	25	63	R1.6	113	-	15	-	44	-	125	118
63	22	61	-	25e9	25	76	R1.6	126	-	15	-	44	-	130	121
80	25	67	-	25e9	25	95	R1.6	145	-	19	-	57	-	153	143
100	25	67	-	25e9	25	114	R2	164	-	19	-	57	-	153	143
125	32	73	65	25e9	25	139	R2	189	21	-	35	57	27	162	149
140	40	85	76	36e9	36	156	R2.5	228	25	-	41	66	29	188	172
160	40	85	76	36e9	36	178	R2.5	250	25	-	41	66	29	188	172
180	40	85	76	36e9	36	200	R2.5	272	25	-	41	66	29	188	172
200	40	85	76	36e9	36	216	R2.5	288	25	-	41	66	29	188	172
250	45	109	90	45e9	45	270	R3	360	30	-	48	76	30	229	210

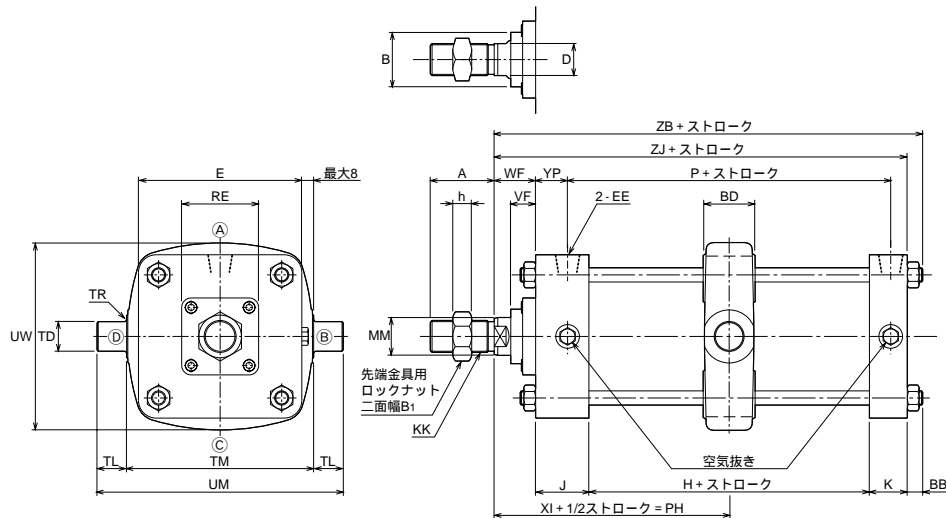
TC

10H-2 1 TC 内径 N ストローク

- 32 ~ 100



- 125 ~ 250



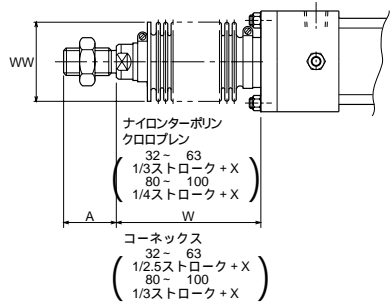
寸法表

記号	A	B	B ₁	BB	BD	D	E	EE	F	FP	H	h	J	K	KK	MM
32	22	24	17	7	30	10	44	Rc1/8	10	34	30	6	38	25	M10 × 1.25	12
40	24	30	19	7	30	13	50	Rc1/4	10	34	30	7	38	25	M12 × 1.25	16
50	32	34	22	7	30	19	62	Rc1/4	10	34	30	10	38	25	M16 × 1.5	22
63	32	34	22	9	30	19	76	Rc3/8	10	34	33	10	38	25	M16 × 1.5	22
80	40	39	27	10	35	22	94	Rc3/8	16	43	31	12	45	32	M20 × 1.5	25
100	40	39	27	10	40	22	114	Rc1/2	16	43	31	12	45	32	M20 × 1.5	25
125	54	46	36	13	43	27	138	Rc1/2	-	-	37	16	45	32	M27 × 2	32
140	72	55	50	16	53	36	156	Rc3/4	-	-	43	20	50	38	M36 × 2	40
160	72	55	50	16	53	36	178	Rc3/4	-	-	43	20	50	38	M36 × 2	40
180	72	55	50	16	53	36	200	Rc3/4	-	-	43	20	50	38	M36 × 2	40
200	72	55	50	16	53	36	216	Rc3/4	-	-	43	20	50	38	M36 × 2	40
250	84	60	60	19	58	41	270	Rc 1	-	-	55	22	57	50	M42 × 2	45

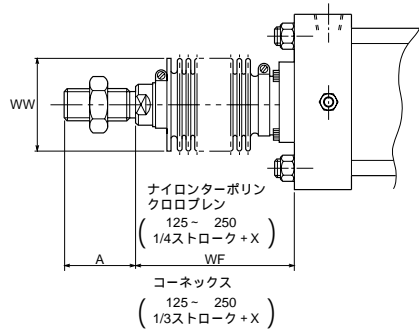
記号	P	最小PH	TC形最小ストローク	RE	TD	TL	TM	TR	UM	UW	VF	W	WF	XI	YP	ZB	ZJ
32	58	78	3	-	16e9	16	55	R1	87	52	-	15	-	78	-	125	118
40	58	78	3	-	25e9	25	63	R1.6	113	59	-	15	-	78	-	125	118
50	58	78	3	-	25e9	25	76	R1.6	126	71	-	15	-	78	-	125	118
63	61	78	0	-	25e9	25	88	R1.6	138	86	-	15	-	79.5	-	130	121
80	67	98	7	-	25e9	25	114	R1.6	164	104	-	19	-	95.5	-	153	143
100	67	100	12	-	25e9	25	132	R2	182	128	-	19	-	95.5	-	153	143
125	73	102	9	65	25e9	25	158	R2	208	158	21	-	35	98.5	27	162	149
140	85	119	13	76	36e9	36	183	R2.5	255	183	25	-	41	112.5	29	188	172
160	85	119	13	76	36e9	36	200	R2.5	272	200	25	-	41	112.5	29	188	172
180	85	119	13	76	36e9	36	228	R2.5	300	228	25	-	41	112.5	29	188	172
200	85	119	13	76	36e9	36	246	R2.5	318	246	25	-	41	112.5	29	188	172
250	109	134	6	90	45e9	45	304	R3	394	304	30	-	48	132.5	30	229	210

防塵カバー付

● 32 ~ 100



● 125 ~ 250



	標準	標準	標準
材質	ナイロンターボリン	クロロブレン	コーネックス
耐熱	80	130	200

注) ●耐熱は防塵カバーの耐熱温度を示したものです。

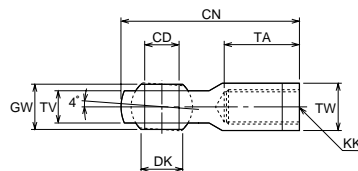
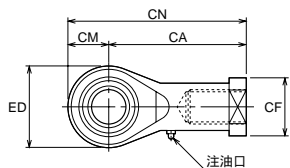
シリンダ本体の耐熱温度とは異なります。

- コーネックスは帝人株式会社の登録商標です。
- 計算値に小数未満の端数が出た場合は、切り上げてください。
- 防塵カバーは、シリンダに取付けて発送いたします。
- WF寸法はカバー端からの寸法です。FA金具の時は注意願います。
- 防塵カバー付の場合は、32 ~ 100のパッキンハウジングが標準形シリンダと異なりますのでご注意願います。

先端金具

1山先端金具(S先)球面軸受付

● 32 ~ 100



防塵カバー付

寸法表

記号 内径	A	X	WW	
			ナイロンターボリン クロロブレン	コーネックス
32	22	50	36	61
40	24	50	40	61
50	32	55	45	61
63	32	55	45	61
80	40	65	60	61
100	40	65	60	61
125	54	71	71	71
140	72	75	80	80
160	72	75	80	80
180	72	75	80	80
200	72	75	80	80
250	84	80	80	80

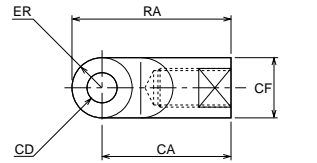
寸法表 / 1山先端金具(S先)球面軸受付

記号 内径	部品形式	CA	CD	CF	CM	CN	DK	ED	GW	KK	TA	TV	TW
32	RSA-10-A	43	10H9	19	13	56	12.9	26	14 ⁰ _{-0.1}	M10x1.25	21	10.5±0.1	17
40	RSA-12-A	50	12H9	22	15	65	15.4	30	16 ⁰ _{-0.1}	M12x1.25	24	12 ±0.1	19
50	RSA-16-A	64	16H9	27	19	83	19.4	38	21 ⁰ _{-0.1}	M16x1.5	33	15 ±0.1	22
63		64	16H9	27	19	83	19.4	38	21 ⁰ _{-0.1}	M16x1.5	33	15 ±0.1	22
80	RSA-20-A	77	20H9	34	23	100	24.4	46	25 ⁰ _{-0.1}	M20x1.5	40	18 ±0.1	30
100		77	20H9	34	23	100	24.4	46	25 ⁰ _{-0.1}	M20x1.5	40	18 ±0.1	30

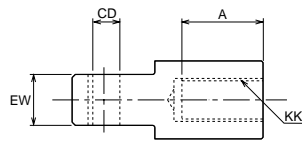
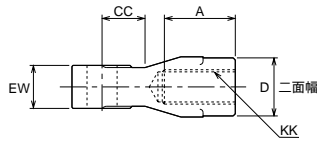
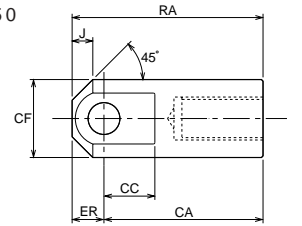
先端金具

1山先端金具(T先)

● 32 ~ 100

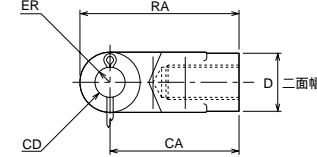


● 125 ~ 250

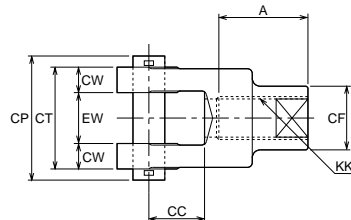
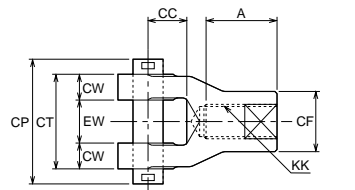
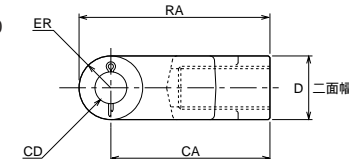


2山先端金具(Y先)ピン付

● 32 ~ 100

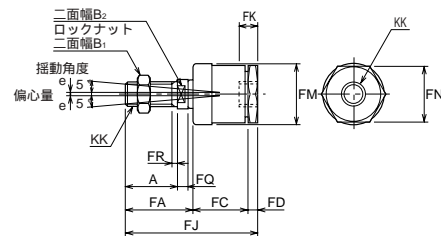


● 125 ~ 250

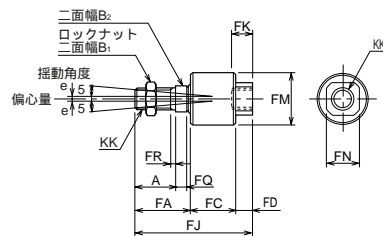


Fジョイント(F先)

● 32



● 40 ~ 160



- Fジョイントのソケットのねじ込み量はねじ径と同寸法以上にはしないでください。(ねじ込み突きあたり後に1~2回転もどしてロックナットで固定してください)なおねじ込みすぎは作動不良の原因となります。
- CA、CB、CC、CD、TA、TCと併用しないでください。

寸法表 / 1山先端金具(T先)

記号 内径	部品形式	A	CA	CC	CD	CF	D	ER	EW	J	KK	RA
32	RTA-10-A	23	55	20	12H9	24	24	R12	16 ⁰ _{-0.1}		M10×1.25	67
40	RTA-12-A	25	60	20	14H9	24	24	R12	20 ⁰ _{-0.1}		M12×1.25	72
50	RTA-16-A	33	60	20	14H9	28	27	R14	20 ⁰ _{-0.1}		M16×1.5	74
63												
80	RTA-20-A	41	85	30	20H9	36	36	R19	32 ⁰ _{-0.1}		M20×1.5	104
100												
125	RTA-27-A	51	100	32	20H9	49		20	32 ⁰ _{-0.1}	13	M27×2	120
140	RTA-36-A	69	125	33	28H9	62		28	40 ⁰ _{-0.1}	18	M36×2	153
160												
180												
200												
250	RTA-42-A	81	144	48	36H9	79		36	50 ⁰ _{-0.1}	20	M42×2	180

寸法表 / 2山先端金具(Y先)ピン付

記号 内径	部品形式	A	CA	CC	CD	CF	CP	CT	CW	D	ER	EW	KK	RA
32	RYA-10-1-A	23	55	20	12 $\frac{H9}{T8}$	24	46	32	8	24	R12	16 $^{+1.5}_{-0.5}$	M10×1.25	67
40	RYA-12-1-A	25	60	20	14 $\frac{H9}{T8}$	24	58	44	12	24	R12	20 $^{+1.5}_{-0.5}$	M12×1.25	72
50	RYA-16-A	33	60	18	14 $\frac{H9}{T8}$	28	58	44	12	27	R14	20 $^{+1.5}_{-0.5}$	M16×1.5	74
63														
80	RYA-20-A	41	85	28	20 $\frac{H9}{T8}$	36	78	64	16	36	R19	32 $^{+1.5}_{-0.5}$	M20×1.5	104
100														
125	RYA-27-A	56	100	35	20 $\frac{H9}{T8}$	40	78	64	16	40	R20	32 $^{+1.5}_{-0.5}$	M27×2	120
140	RYA-36-A	74	125	36.5	28 $\frac{H9}{T8}$	55	97	80	20	55	R27.5	40 $^{+1.5}_{-0.5}$	M36×2	152.5
160														
180														
200														
250	RYA-42-A	86	144	49	36 $\frac{H9}{T8}$	70	117	100	25	65	R35	50 $^{+1.5}_{-0.5}$	M42×2	179

寸法表 / Fジョイント(F先)

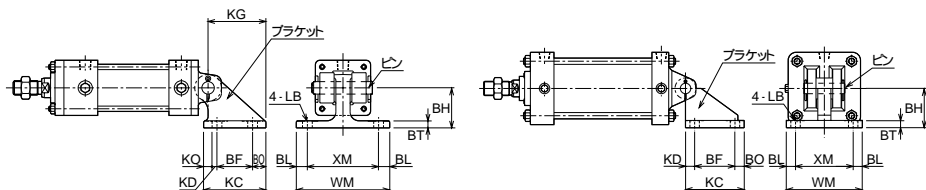
記号 内径	部品形式	A	B1	B2	e	FA	FC	FD	FJ	FK	FM	FN	FQ	FR	KK
32	RFS-10T	24.5	17	10	1	31	28	4	63	11	25	24	4.5	2.5	M10×1.25
40	RFS-12T	24	19	13	1	33	25.5	11	69.5	13.5	32	19	7	3.5	M12×1.25
50・63	RFS-16T	32	22	17	1.5	43	33	13	89	16	40	24	8	4	M16×1.5
80	RFS-20T080	40	27	22	2	53	42	15	110	22	50	30	9	5	M20×1.5
100	RFS-20T100	40	27	24	2.5	56	49	18	123	24	64	36	12	6	M20×1.5
125	RFS-27T	54	36	32	2.5	74	62	21	157	30	76	46	14	7	M27×2
140・160	RFS-36T	72	50	36	3	96	80	23	199	36	88	55	18	8	M36×2

ブラケット

CB・CD用ブラケット

● 32 ~ 100

● 125 ~ 250

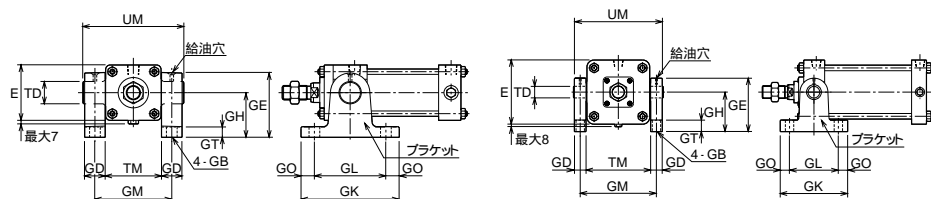


● シリンダ本体寸法はCB・CDを参照してください。

TA用ブラケット

● 32 ~ 100

● 125 ~ 250

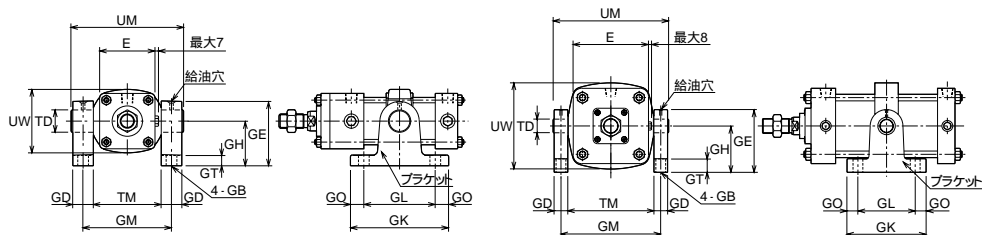


● シリンダ本体寸法はTAを参照してください。

TC用ブラケット

● 32 ~ 100

● 125 ~ 250



● シリンダ本体寸法はTCを参照してください。

寸法表 / CB・CD用ブラケット

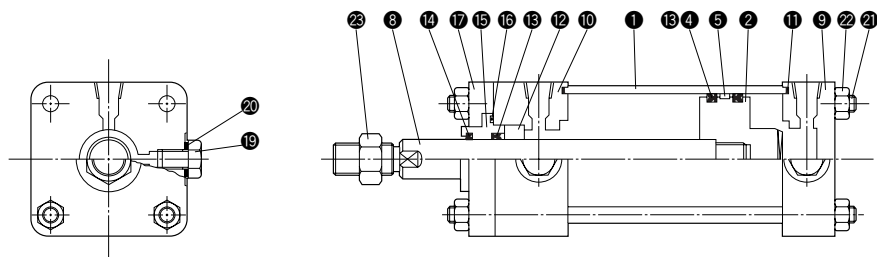
記号 内径	部品形式	BF	BH	BL	BO	BT	KC	KD	KG	KO	LB	WM	XM
32	BCA-12-A	40	35	10	10	8	60	5	55	5	9	85	65
40	BCA-14-A	40	45	12.5	15	8	70	10	65	5	11	105	80
50													
63													
80	BCA-20-A	65	60	15	15	12	95	5	85	10	14	135	105
100													
125	BCA-20-1-A	77	75	17.5	17.5	14	112	17.5			18	145	110
140	BCA-28-A	120	115	22.5	22.5	23	165	22.5				175	130
160													
180													
200													
250													
250	BCA-36-A	165	140	25	25	28	215	25			26	220	170

寸法表 / TA・TC用ブラケット

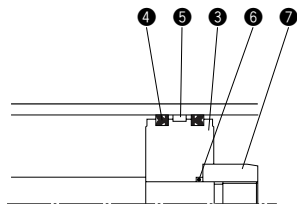
記号 内径	部品形式	E	GB	GD	GE	GH	GK	GL	GM		GO	GT	TD	TM		UM		UW
									TA形	TC形				TA形	TC形			
32	BTA-16-A	44	9	15	56	40	80	60	59	78	10	12	16 ^{H9/e9}	44	55	76	87	52
40									73	86				50	63	100	113	59
50	BTA-25-A	62	12	23	72	50	110	80	86	99	15	12	25 ^{H9/e9}	63	76	113	126	71
63														76	88	126	138	86
80	BTA-25-1-A	94	14	23	92	70	120	85	118	137	17.5	14	25 ^{H9/e9}	95	114	145	164	104
100									137	155				114	132	164	182	128
125	BTA-25-2-A	138	18	25	115	85	145	105	164	183	20	25	25 ^{H9/e9}	139	158	189	208	158
140	BTA-36-A	156	22	36	170	130	185	140	192	219	22.5	25	36 ^{H9/e9}	156	183	228	255	183
160									214	236				178	200	250	272	200
180									236	264				200	228	272	300	228
200									252	282				216	246	288	318	246
250	BTA-45-A	270	26	45	210	160	215	165	315	349	25	32	45 ^{H9/e9}	270	304	360	394	304

複動形片ロッド / 標準形

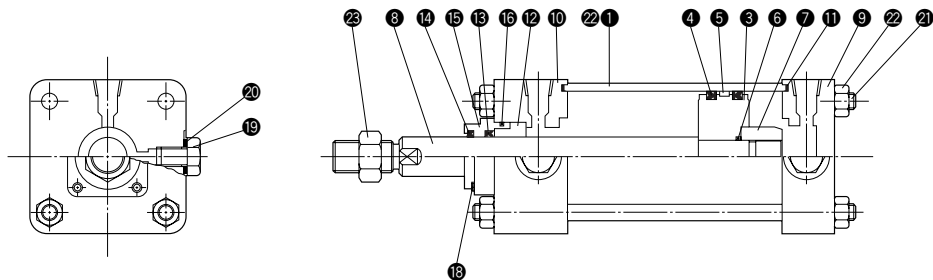
- 内径 32 ~ 63



- 内径 80



- 内径 125 ~ 250



部品表

No.	名称	材質	数量
①	シリンダチューブ	アルミニウム合金管 (32 ~ 160) 機械構造用炭素鋼鋼管 (180 ~ 250 硬質クロムメッキ付)	1
②	ピストン (32 ~ 63)	機械構造用炭素鋼鋼材	1
③	ピストン (80 ~ 250)	機械構造用炭素鋼鋼材	1
④	ウェアリング	合成樹脂	1 (100以下) 2 (125以上)
⑤	ピストンロッド用Oリング	ニトリルゴム	1
⑥	ピストンナット	一般構造用圧延鋼材	1
⑦	ピストンロッド	機械構造用炭素鋼鋼材	1
⑧	ヘッドカバー	機械構造用炭素鋼鋼材 (32 ~ 100) 一般構造用圧延鋼材 (125 ~ 250)	1
⑨	ロッドカバー	機械構造用炭素鋼鋼材 (32 ~ 100) 一般構造用圧延鋼材 (125 ~ 250)	1
⑩	ブシュ	焼結含油軸受	1
⑪	バックインハウジング	機械構造用炭素鋼鋼材	1
⑫	押え板	機械構造用炭素鋼鋼材	1
⑬	バックインハウジング止めねじ	クロムモリブデン鋼鋼材	4
⑭	空気抜き	一般構造用圧延鋼材	2
⑮	タイロッド	機械構造用炭素鋼鋼材	4
⑯	タイロッドナット	一般構造用圧延鋼材	8
⑰	先端金具用ロックナット	一般構造用圧延鋼材	1

⑰は防塵カバー付の場合のみです。

パッキンリスト

No.	商品名	材質	数量	部品形式					
				32	40	50	63	80	100
④	ピストンパッキン	ニトリルゴム	2	UHP-32	UHP-40	UHP-50	UHP-63	UHP-80A	UHP-100A
⑪	端面シール	ニトリルゴム	2	TX-32	TX-40	TX-50	TX-63	TX-80	TX-100
⑮	ロッドパッキン	ニトリルゴム	1	UHR-12	UHR-16	UHR-22	UHR-22	UHR-25	UHR-25
⑯	ダストワイパ	ウレタンゴム	1	DA-12	DA-16	DA-22	DA-22	DA-25	DA-25
⑰	パッキンハウジング用Oリング	ニトリルゴム	1	S-25	S-30	S-38	S-38	G-45	G-45
⑳	ねじシール	金輪付ニトリルゴム	2	DS-1-6	DS-1-6	DS-1-6	DS-1-8	DS-1-8	DS-1-8
パセ ッ キ ン キ ト	標準形片ロッド シリンダ	—	1セット	AH2/PKS -032	AH2/PKS -040	AH2/PKS -050	AH2/PKS -063	AH2/PKS -080	AH2/PKS -100

No.	商品名	材質	数量	部品形式					
				125	140	160	180	200	250
④	ピストンパッキン	ニトリルゴム	2	UHP-125A	UHP-140	UHP-160	UHP-180	UHP-200A	UHP-250
⑪	端面シール	ニトリルゴム	2	TX-125	TO-140	TO-160	TO-180	TO-200	TO-250
⑮	ロッドパッキン	ニトリルゴム	1	UHR-32	UHR-40	UHR-40	UHR-40	UHR-40	UHR-45A
⑯	ダストワイパ	ウレタンゴム	1	DA-32	DA-40	DA-40	DA-40	DA-40	DA-45
⑰	パッキンハウジング用Oリング	ニトリルゴム	1	G-45	G-55	G-55	G-55	G-55	G-60
⑳	ねじシール	金輪付ニトリルゴム	2	DS-1-8	DS-1-10	DS-1-10	DS-1-10	DS-1-10	DS-1-10
パセ ッ キ ン キ ト	標準形片ロッド シリンダ	—	1セット	AH2/PKS -125	AH2/PKS -140	AH2/PKS -160	AH2/PKS -180	AH2/PKS -200	AH2/PKS -250

注) ●パッキン呼び形式は変更する場合があります。