

ISO規程準拠の低圧油圧シリンダ

- ISO規程準拠のコンパクトなシリンダです。
- 磁気近接形の新型スイッチを搭載しました。



シリンダ仕様

構造	標準形片ロッド
シリンダ内径(mm)	32・40・50・63・80・100
使用流体	一般鉱物性作動油
使用圧力範囲	0.2~1MPa
耐圧力	1.5MPa
使用速度範囲	1~150mm/s
使用温度範囲	-10~+70(ただし、凍結無きこと)
クッション機構	なし
ねじ公差	JIS6g/6H
ストローク長さの許容差	250mm以下: $^{+1.0}_{-0.25}$ 251~1000mm: $^{+1.5}_{-0.5}$ 1001mm以上: $^{+2.0}_{-0.5}$
支持形式	SD・LA・LB・FA・FB・CA・CC・CB・TC
関連部品	防塵カバー 標準:ナイロンターボリン 準標準:クロロブレン・コーネックス・アルミックス 先端金具 1山球面軸受(S先)・1山(T先)・2山(Y先)ピン付・Fジョイント(F先) その他 CB用ブラケット・TC用ブラケット

注) 防塵カバーのコーネックスは帝人株式会社の登録商標です。

標準ストローク

単位: mm

内径	ストローク	標準ストローク												
		50	75	100	125	150	200	250	300	350	400	450	500	
32														
40														
50														
63														
80														
100														

注) 上表はスタンダードの複動形片ロッドです。ただし、TCは除く。

商品体系

単位: mm



製作ストローク限界

単位: mm

内径	複動形片ロッド	
	スタンダード	
32	700	
40	1000	
50	1500	
63	1500	
80	1500	
100	1500	

スイッチ取付可能最小ストローク

単位: mm

種類	AX形	
	スイッチセット	
1個取付	25	
同一面に2個取付	25	
反対面に2個取付	25	
トラニオン(TC形)	120	

注) 1.トラニオン(TC)の最小ストロークは、トラニオン金具がセンターにあるときです。

質量表

単位: kg

内径 mm	標準形・スイッチセット		支持金具質量							ブラケット質量		先端金具質量			
	基本質量	ストローク1mmあたりの加算質量	LA	LB	FA FB	CA	CC	CB	TC	CB用	TC用	1山(S先)	1山(T先)	2山(Y先)	Fジョイント(F先)
32	0.57	0.00218	0.14	0.11	0.20	0.12		0.19	0.30	0.46	0.22	0.08	0.16	0.22	0.11
40	0.65	0.00300	0.20	0.13	0.37	0.18	0.38	0.27	0.48	0.70	0.50	0.11	0.16	0.27	0.19
50	1.02	0.00428	0.32	0.17	0.39	0.26	0.50	0.39	0.55	0.70	0.50	0.20	0.21	0.34	0.38
63	1.36	0.00515	0.52	0.23	0.53	0.42	0.67	0.48	0.70	0.70	0.50	0.20	0.21	0.34	0.38
80	2.32	0.00834	0.85	0.38	1.60	1.08	1.76	0.92	1.16	0.72	0.72	0.36	0.62	0.87	0.75
100	2.94	0.01061	1.28	0.47	2.22	1.39	2.04	1.24	1.53	0.72	0.72	0.36	0.62	0.87	1.35

スイッチ加算質量表

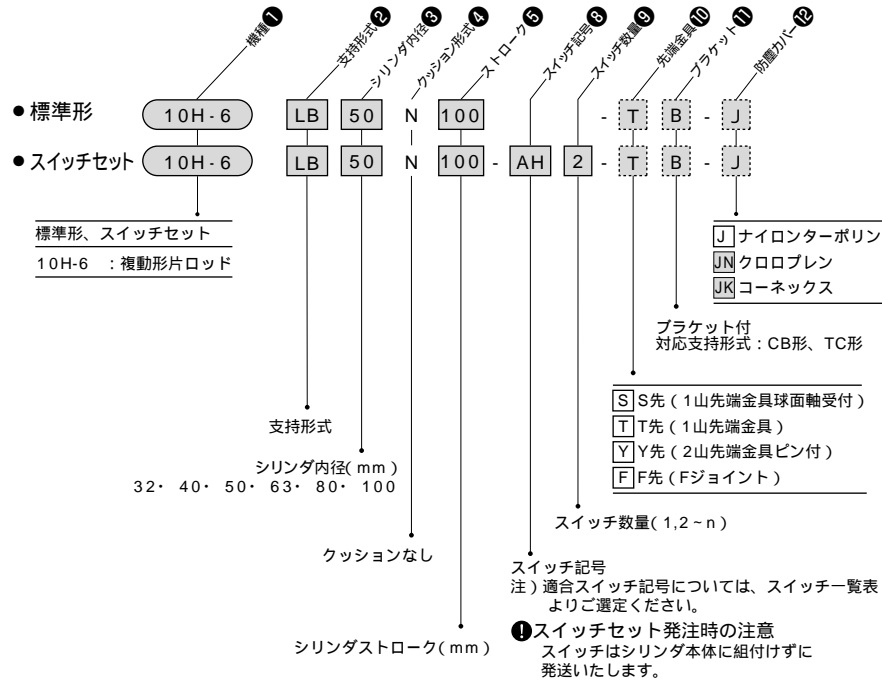
単位: kg

内径	スイッチ	AX形スイッチ		
		コード長さ1.5m	コード長さ1.5m	コネクタ式
32		0.05	0.13	0.04
40				
50				
63				
80				
100				

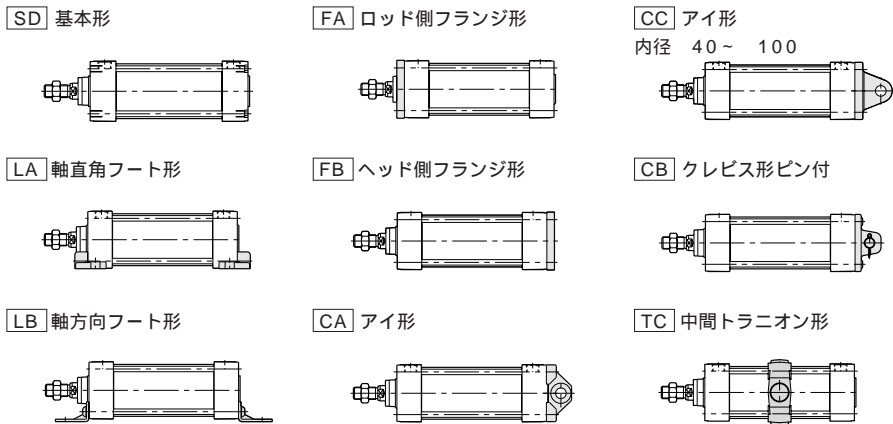
【計算式】 シリンダ質量(kg) = 基本質量 + (シリンダストロークmm × ストローク1mmあたりの加算質量) + (スイッチ加算質量 × スイッチ数量) + 支持金具質量

【計算例】 10H-6 内径 80 シリンダストローク200mm AX215A(コード5m)2個 LB
2.32 + (0.00834 × 200) + (0.13 × 2) + 0.38 = 4.628kg

破線部は、不要の場合無記入 ■ 標準品



支持形式



スイッチ一覧表

■ 標準品

種類	スイッチ記号	負荷電圧範囲	負荷電流範囲	最大開閉容量	保護回路	表示灯	結線方式	コード長さ	適合負荷
有接点	AF AX101	DC:5~30V AC:5~120V	DC:5~40mA AC:5~20mA	DC:1.5W AC:2VA	なし	発光ダイオード (ON時赤色点灯)	0.3mm ² 2芯外形 4mm コード後方取出し	1.5m	小形リレー プログラマブル コントローラ
	AG AX105							5m	
	AH AX111							1.5m	
	AJ AX115	5m							
	AE AX125	DC:30V以下 AC:120V以下	DC:40mA以下 AC:20mA以下		なし		5m		
	AK AX11A	AC:5~120V	5~20mA	2VA	あり	発光ダイオード (ON時赤色点灯)	4ピンコネクタ式 コード後方取出し	0.5m	
AL AX11B	DC:5~30V	5~40mA	1.5W	あり	発光ダイオード (ON時赤色点灯)	4ピンコネクタ式 コード後方取出し	0.5m		
無接点	BE AX201	DC:5~30V	5~40mA		あり	発光ダイオード (ON時赤色点灯)	0.3mm ² 2芯外形 4mm コード後方取出し	1.5m	小形リレー プログラマブル コントローラ
	BF AX205							5m	
	CE AX211							1.5m	
	CF AX215							5m	

注) ● 保護回路なしのスイッチにおいては、誘導負荷(リレー等)を使用する場合は、必ず負荷に保護回路(SK-100)を付けてください。
● 各スイッチの取扱いについては、巻末のスイッチ仕様欄を必ずお読みください。
● AX形スイッチは全て取付け可能です。上記以外の形式については、巻末のスイッチ仕様欄を参照してください。

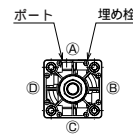
● AX形スイッチ

コード式 コネクタ式



発注要領

■ 標準仕様



- ポート位置(A)、埋め栓位置(A)

注) ● ポート位置(A)埋め栓(A)以外の位置指定についてはご相談ください。

■ 標準製作範囲

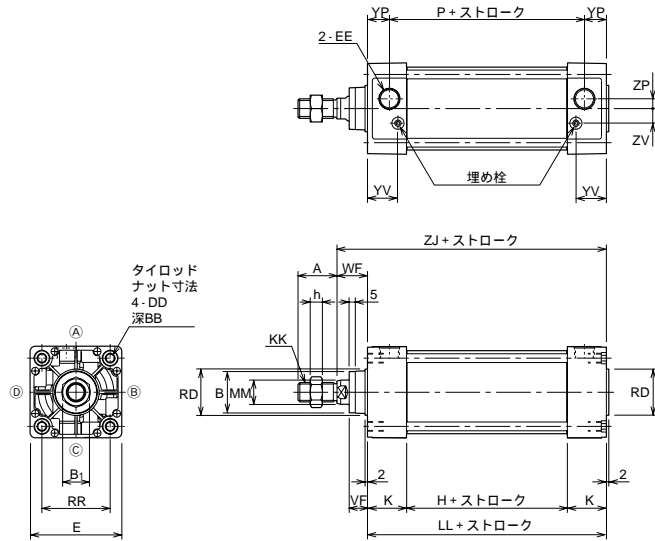
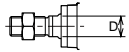
- 防塵カバー付
- ピストンロッド先端部変更(寸法記号WF・A・KK)
- TC金具の位置変更(寸法記号PH)

注) ● 上記以外の仕様については別途ご相談ください。

SD

複動形片ロッド 10H-6 SD 内径 N ストローク

● 32 ~ 100



- 先端金具寸法図については、関連部品を参照してください。
- スイッチの取付けはスイッチセット寸法図を参照してください。

寸法表

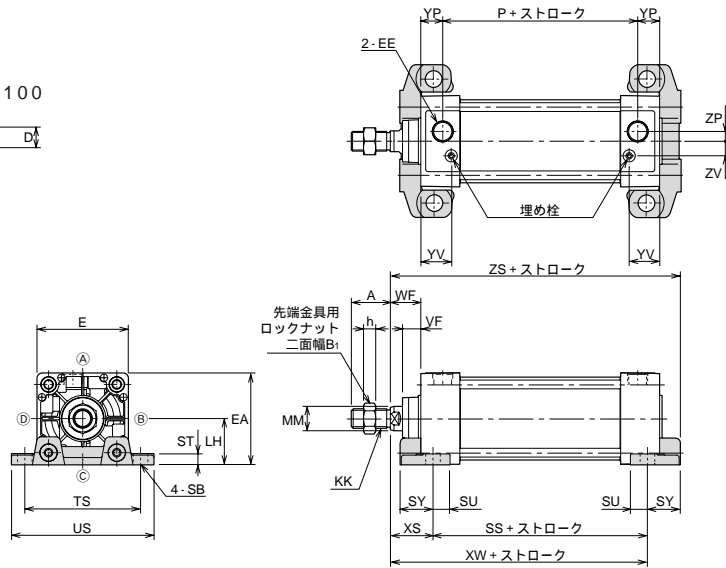
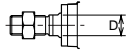
記号	A	B	B ₁	BB	D	DD	E	EE	H	K	KK	LL
内径 32	22	24	17	14	10	M6×1	44	Rc1/8	31	31	M10×1.25	93
40	24	30	19	14	14	M6×1	50	Rc1/4	31	31	M12×1.25	93
50	32	34	22	14	17	M6×1	62	Rc3/8	31	31	M16×1.5	93
63	32	34	22	14	17	M8×1.25	75	Rc3/8	32	32	M16×1.5	96
80	40	39	27	15	21	M10×1.5	94	Rc1/2	36	36	M20×1.5	108
100	40	46	27	15	26	M10×1.5	112	Rc1/2	36	36	M20×1.5	108

記号	MM	P	RD	RR	VF	WF	YP	YV	ZJ	ZP	ZV	h
内径 32	12	61	26	33	15	25	16	25.5	118	3	7	6
40	16	57	32	37	15	25	18	25.5	118	4	10	7
50	20	57	38	47	15	25	18	24	118	7	12	10
63	20	60	38	56	15	25	18	25	121	8	12	10
80	25	68	44	70	21	35	20	29	143	11	16	12
100	30	68	50	84	21	35	20	29	143	12	18	12

LA

複動形片ロッド 10H-6 LA 内径 N ストローク

● 32 ~ 100



- 本図以外の寸法は、SDX 基本形 を参照してください。
- 先端金具寸法図については、関連部品を参照してください。
- スイッチの取付けはスイッチセット寸法図を参照してください。

寸法表

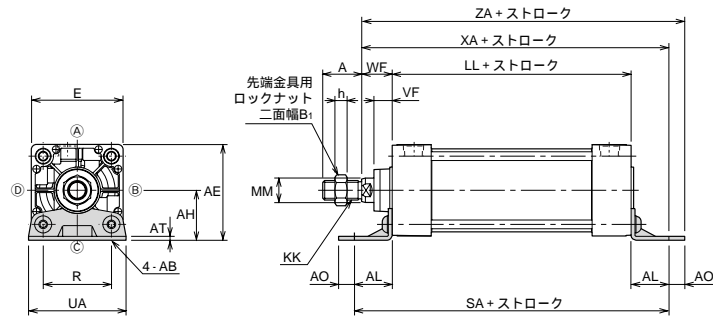
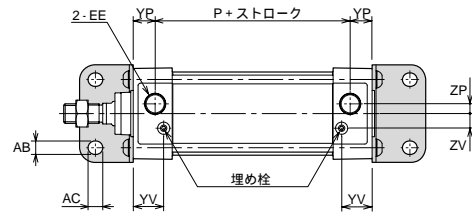
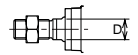
記号	A	B ₁	D	DD	E	EA	EE	KK	LH	MM	P	SB	SS
内径 32	22	17	10	M6×1	44	44	Rc1/8	M10×1.25	22	12	61	9	73
40	24	19	14	M6×1	50	50	Rc1/4	M12×1.25	25	16	57	12	73
50	32	22	17	M6×1	62	62	Rc3/8	M16×1.5	31	20	57	12	73
63	32	22	17	M8×1.25	75	75.5	Rc3/8	M16×1.5	38	20	60	12	76
80	40	27	21	M10×1.5	94	94	Rc1/2	M20×1.5	47	25	68	14	82
100	40	27	26	M10×1.5	112	113	Rc1/2	M20×1.5	57	30	68	14	82

記号	ST	SU	SY	TS	US	VF	WF	XS	XW	YP	YV	ZP	ZS	ZV	h
内径 32	8	14	23	63	81	15	25	35	108	16	25.5	3	131	7	6
40	8	14	23	70	92	15	25	35	108	18	25.5	4	131	10	7
50	9	14	25	83	105	15	25	35	108	18	24	7	133	12	10
63	9	14	27	95	117	15	25	35	111	18	25	8	138	12	10
80	13	18	34	121	147	21	35	48	130	20	29	11	164	16	12
100	14	18	38	140	168	21	35	48	130	20	29	12	168	18	12

LB

複動形片ロッド 10H-6 LB 内径 N ストローク

● 32 ~ 100



- 本図以外の寸法は、SDX 基本形 を参照してください。
- 先端金具寸法図については、関連部品を参照してください。
- スイッチの取付けはスイッチセット寸法図を参照してください。

寸法表

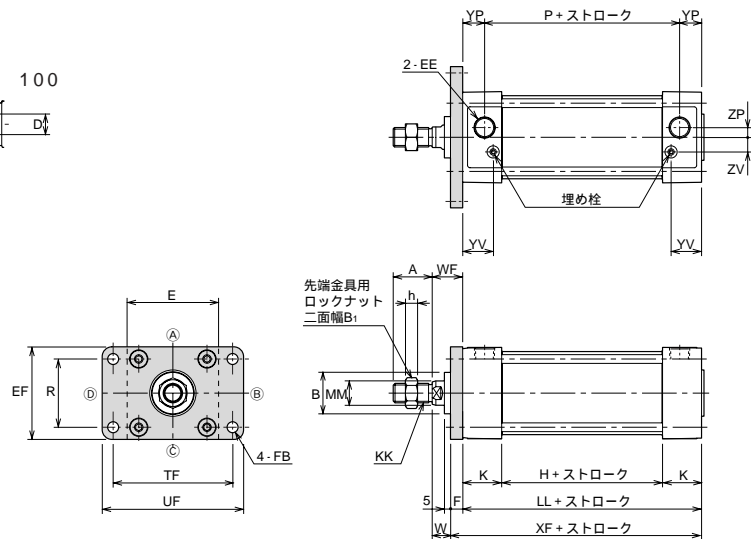
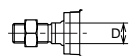
記号 内径	A	AB	AC	AE	AH	AL	AO	AT	B ₁	D	DD	E	EE	H	K	KK
32	22	9	11	50	28	20.5	9.5	3.2	17	10	M6 × 1	44	Rc1/8	31	31	M10 × 1.25
40	24	11	13	55	30	23.5	12.5	3.2	19	14	M6 × 1	50	Rc1/4	31	31	M12 × 1.25
50	32	11	13	67.5	36.5	28	12	3.2	22	17	M6 × 1	62	Rc3/8	31	31	M16 × 1.5
63	32	11	13	78.5	41	31	13	3.2	22	17	M8 × 1.25	75	Rc3/8	32	32	M16 × 1.5
80	40	14	16	96	49	30	16	4	27	21	M10 × 1.5	94	Rc1/2	36	36	M20 × 1.5
100	40	14	16	113	57	30	16	4	27	26	M10 × 1.5	112	Rc1/2	36	36	M20 × 1.5

記号 内径	LL	MM	P	R	SA	UA	VF	WF	XA	YP	YV	ZA	ZP	ZV	h
32	93	12	61	33	134	50	15	25	138.5	16	25.5	148	3	7	6
40	93	16	57	36	140	57	15	25	141.5	18	25.5	154	4	10	7
50	93	20	57	47	149	68	15	25	146	18	24	158	7	12	10
63	96	20	60	56	158	80	15	25	152	18	25	165	8	12	10
80	108	25	68	70	168	97	21	35	173	20	29	189	11	16	12
100	108	30	68	84	168	112	21	35	173	20	29	189	12	18	12

FA

複動形片ロッド 10H-6 FA 内径 N ストローク

● 32 ~ 100



- 本図以外の寸法は、SDX 基本形 を参照してください。
- 先端金具寸法図については、関連部品を参照してください。
- スイッチの取付けはスイッチセット寸法図を参照してください。

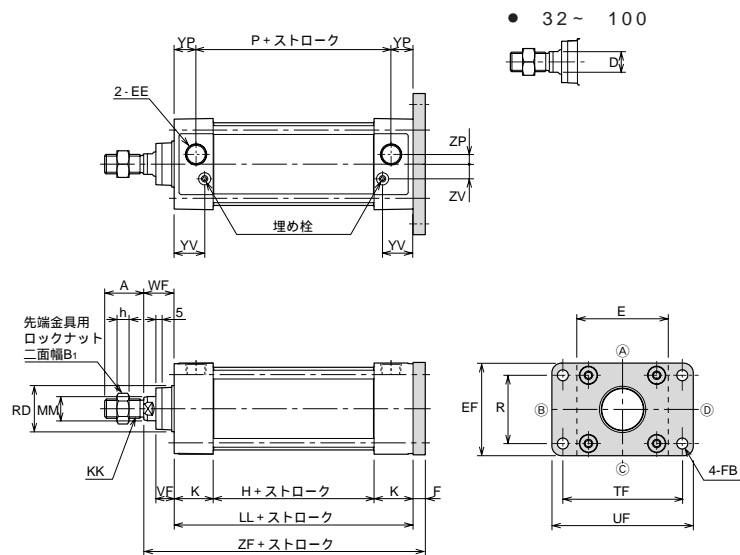
寸法表

記号	A	B	B ₁	D	DD	E	EE	EF	F	FB	H	K	KK	LL
内径 32	22	24	17	10	M6×1	44	Rc1/8	47	10	7	31	31	M10×1.25	93
40	24	30	19	14	M6×1	50	Rc1/4	52	10	7	31	31	M12×1.25	93
50	32	34	22	17	M6×1	62	Rc3/8	65	10	9	31	31	M16×1.5	93
63	32	34	22	17	M8×1.25	75	Rc3/8	76	10	9	32	32	M16×1.5	96
80	40	39	27	21	M10×1.5	94	Rc1/2	95	16	12	36	36	M20×1.5	108
100	40	46	27	26	M10×1.5	112	Rc1/2	115	16	12	36	36	M20×1.5	108

記号	MM	P	R	TF	UF	W	WF	XF	YP	YV	ZP	ZV	h
内径 32	12	61	33	58	72	15	25	103	16	25.5	3	7	6
40	16	57	36	70	84	15	25	103	18	25.5	4	10	7
50	20	57	47	86	104	15	25	103	18	24	7	12	10
63	20	60	56	98	116	15	25	106	18	25	8	12	10
80	25	68	70	119	143	19	35	124	20	29	11	16	12
100	30	68	84	138	162	19	35	124	20	29	12	18	12

FB

複動形片ロッド 10H-6 FB 内径 N ストローク



- 本図以外の寸法は、SDX 基本形 を参照してください。
- 先端金具寸法図については、関連部品を参照してください。
- スイッチの取付けはスイッチセット寸法図を参照してください。

寸法表

記号	A	B ₁	D	DD	E	EE	EF	F	FB	H	K	KK	LL
内径 32	22	17	10	M6×1	44	Rc1/8	47	10	7	31	31	M10×1.25	93
40	24	19	14	M6×1	50	Rc1/4	52	10	7	31	31	M12×1.25	93
50	32	22	17	M6×1	62	Rc3/8	65	10	9	31	31	M16×1.5	93
63	32	22	17	M8×1.25	75	Rc3/8	76	10	9	32	32	M16×1.5	96
80	40	27	21	M10×1.5	94	Rc1/2	95	16	12	36	36	M20×1.5	108
100	40	27	26	M10×1.5	112	Rc1/2	115	16	12	36	36	M20×1.5	108

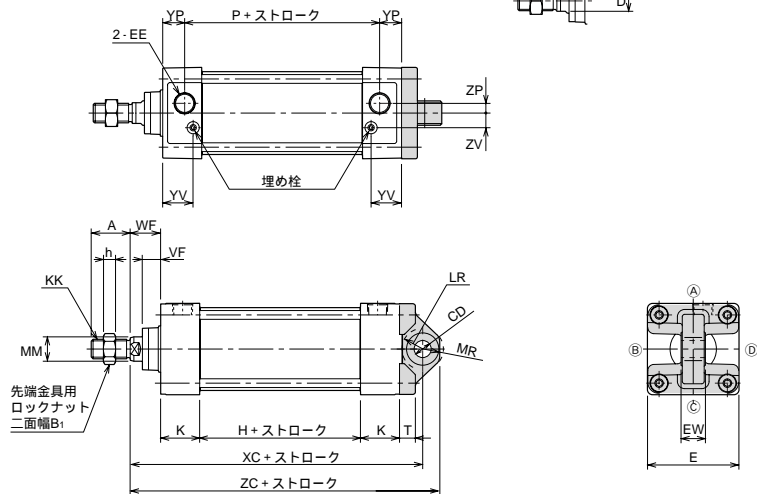
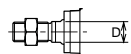
記号	MM	P	R	RD	TF	UF	VF	WF	YP	YV	ZF	ZP	ZV	h
内径 32	12	61	33	26	58	72	15	25	16	25.5	128	3	7	6
40	16	57	36	32	70	84	15	25	18	25.5	128	4	10	7
50	20	57	47	38	86	104	15	25	18	24	128	7	12	10
63	20	60	56	38	98	116	15	25	18	25	131	8	12	10
80	25	68	70	44	119	143	21	35	20	29	159	11	16	12
100	30	68	84	50	138	162	21	35	20	29	159	12	18	12

CA

複動形片ロッド 10H-6 CA 内径 N ストローク

●内径 32 ~ 100

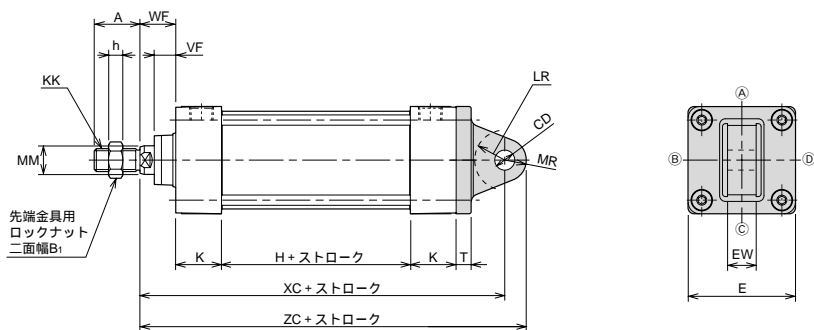
● 32 ~ 100



CC

複動形片ロッド 10H-6 CC 内径 N ストローク

●内径 40 ~ 100



- 本図以外の寸法は、SDX基本形を参照してください。
- 先端金具寸法図については、関連部品を参照してください。
- スイッチの取付けはスイッチセット寸法図を参照してください。

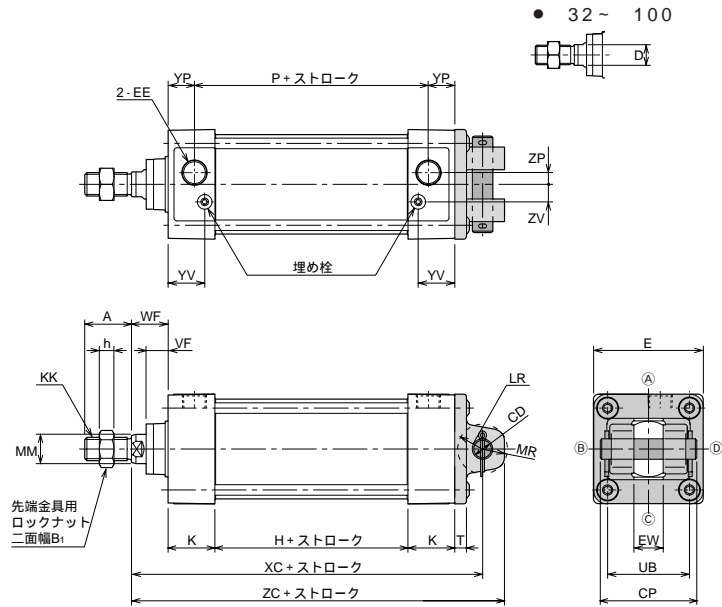
寸法表

記号 内径	A	B ₁	CD		D	E	EE	EW		H	K	KK	LR	
			CA形	CC形				CA形	CC形				CA形	CC形
32	22	17	12H9		10	44	Rc1/8	16 ⁰ _{-0.070}		31	31	M10×1.25	R16	
40	24	19	14H9	14H9	14	50	Rc1/4	20 ⁰ _{-0.084}	20 ⁰ _{-0.3}	31	31	M12×1.25	R17	R21
50	32	22	14H9	14H9	17	62	Rc3/8	20 ⁰ _{-0.084}	20 ⁰ _{-0.3}	31	31	M16×1.5	R17	R21
63	32	22	14H9	14H9	17	75	Rc3/8	20 ⁰ _{-0.084}	20 ⁰ _{-0.3}	32	32	M16×1.5	R17	R21
80	40	27	20H9	20H9	21	94	Rc1/2	32 ⁰ _{-0.100}	32 ⁰ _{-0.3}	36	36	M20×1.5	R25	R25
100	40	27	20H9	20H9	26	112	Rc1/2	32 ⁰ _{-0.100}	32 ⁰ _{-0.3}	36	36	M20×1.5	R26	R25

記号 内径	MM	MR		P	T		VF	WF	XC		YP	YV	ZC		ZP	ZV	h
		CA形	CC形		CA形	CC形			CA形	CC形			CA形	CC形			
32	12	R16		61	8		15	25	137		16	25.5	150		3	7	6
40	16	R17	R14	57	8	11	15	25	137	152	18	25.5	151	166	4	10	7
50	20	R17	R15	57	10	11	15	25	137	152	18	24	151	167	7	12	10
63	20	R17	R15	60	13	11	15	25	140	155	18	25	154	170	8	12	10
80	25	R24	R20	68	18	15	21	35	175	191	20	29	196	211	11	16	12
100	30	R24	R20	68	18	15	21	35	175	191	20	29	195	211	12	18	12

CB

複動形片ロッド 10H-6 CB 内径 N ストローク



- 本図以外の寸法は、SDX 基本形 を参照してください。
- 先端金具寸法図については、関連部品を参照してください。
- スイッチの取付けはスイッチセット寸法図を参照してください。

寸法表

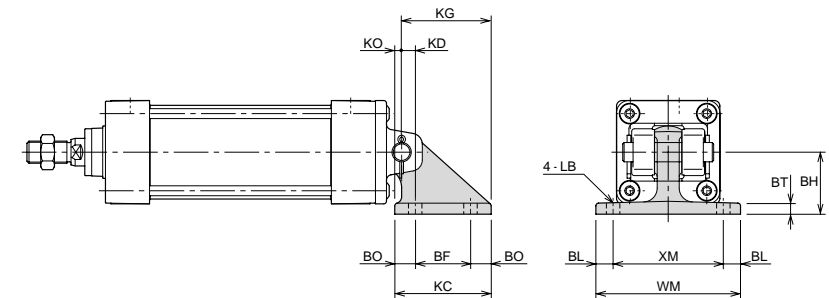
記号	A	B ₁	CD	CP	D	E	EE	EW	H	K	KK	LR
32	22	17	12 ^{+0.18} / _{-0.18}	46	10	44	Rc1/8	16 ^{+0.7} / _{+0.5}	31	31	M10×1.25	R17
40	24	19	14 ^{+0.18} / _{-0.18}	58	14	50	Rc1/4	20 ^{+0.7} / _{+0.5}	31	31	M12×1.25	R17
50	32	22	14 ^{+0.18} / _{-0.18}	66	17	62	Rc3/8	20 ^{+0.7} / _{+0.5}	31	31	M16×1.5	R17
63	32	22	14 ^{+0.18} / _{-0.18}	66	17	75	Rc3/8	20 ^{+0.7} / _{+0.5}	32	32	M16×1.5	R17
80	40	27	20 ^{+0.18} / _{-0.18}	78	21	94	Rc1/2	32 ^{+0.7} / _{+0.5}	36	36	M20×1.5	R30
100	40	27	20 ^{+0.18} / _{-0.18}	78	26	112	Rc1/2	32 ^{+0.7} / _{+0.5}	36	36	M20×1.5	R30

記号	MM	MR	P	T	UB	VF	WF	XC	YP	YV	ZC	ZP	ZV	h
32	12	R15	61	8	33	15	25	137	16	25.5	150	3	7	6
40	16	R15	57	8	45	15	25	137	18	25.5	150	4	10	7
50	20	R17	57	8	53	15	25	137	18	24	152	7	12	10
63	20	R17	60	8	53	15	25	140	18	25	155	8	12	10
80	25	R24	68	11	67	21	35	175	20	29	196	11	16	12
100	30	R24	68	11	67	21	35	175	20	29	196	12	18	12

CB用ブラケット

寸法表

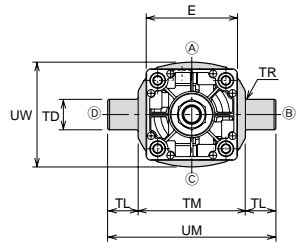
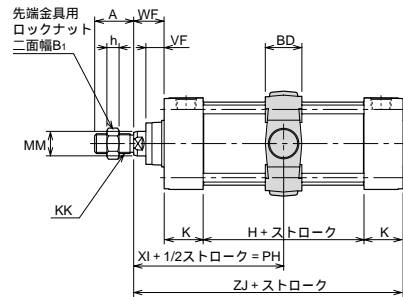
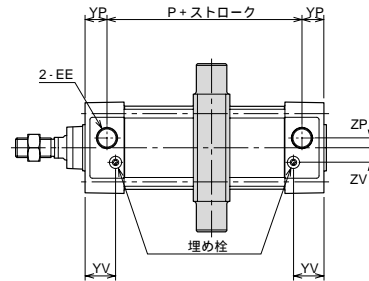
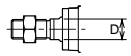
記号	部品形式	BF	BH	BL	BO	BT	KC	KD	KG	KO	LB	WM	XM
32	BCA-12-A	40	35	10	11.5	8	63	5	56.5	5	9	85	65
40	BCA-14-A	40	45	12.5	16.5	8	73	10	66.5	5	11	105	80
50													
63	BCA-20-A	65	60	15	16.5	12	98	5	86.5	10	14	135	105
80													
100													



TC

複動形片ロッド 10H-6 TC 内径 N ストローク

● 32 ~ 100



- 本図以外の寸法は、SDX 基本形 を参照してください。
- 先端金具寸法図については、関連部品を参照してください。
- スイッチの取付けはスイッチセット寸法図を参照してください。

寸法表

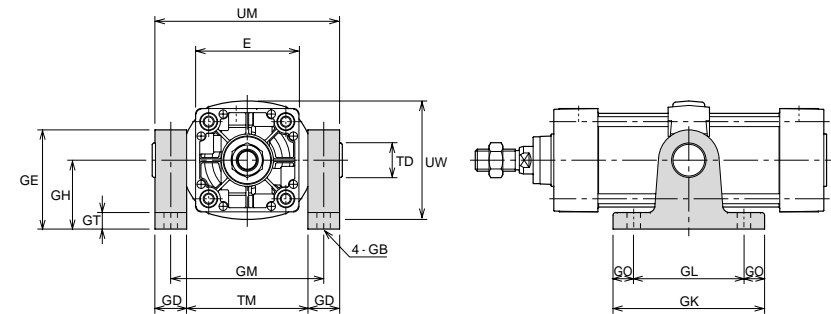
記号	A	B ₁	BD	D	E	EE	H	K	KK	MM	P	最小PH
32	22	17	30	10	44	Rc1/8	31	31	M10×1.25	12	61	71
40	24	19	30	14	50	Rc1/4	31	31	M12×1.25	16	57	71
50	32	22	30	17	62	Rc3/8	31	31	M16×1.5	20	57	71
63	32	22	30	17	75	Rc3/8	32	32	M16×1.5	20	60	72
80	40	27	35	21	94	Rc1/2	36	36	M20×1.5	25	68	88.5
100	40	27	40	26	112	Rc1/2	36	36	M20×1.5	30	68	91

記号	TD	TL	TM	TR	UM	UW	VF	WF	XI	YP	YV	ZJ	ZP	ZV	h
32	16e9	16	55	R1	87	53	15	25	71.5	16	25.5	118	3	7	6
40	25e9	25	63	R1.6	113	60	15	25	71.5	18	25.5	118	4	10	7
50	25e9	25	76	R1.6	126	72	15	25	71.5	18	24	118	7	12	10
63	25e9	25	88	R1.6	138	87	15	25	73	18	25	121	8	12	10
80	25e9	25	114	R1.6	164	105	21	35	89	20	29	143	11	16	12
100	25e9	25	132	R2	182	129	21	35	89	20	29	143	12	18	12

TC用ブラケット

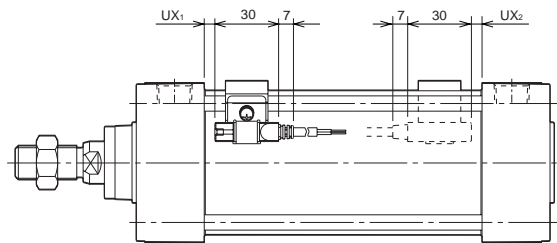
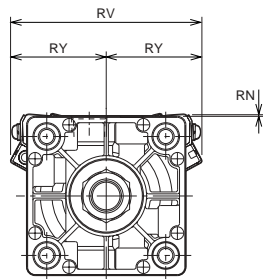
寸法表

記号	部品形式	E	GB	GD	GE	GH	GK	GL	GM	GO	GT	TD	TM	UM	UW
32	BTA-16-A	44	9	15	56	40	81	60	70	10.5	12	16	55	87	53
40	BTA-25-A	50	12	23	74	50	111	80	86	15.5	14	25	63	113	60
50		62	12	23	74	50	111	80	99	15.5	14	25	76	126	72
63	BTA-25-1-A	75	12	23	74	50	111	80	111	15.5	14	25	88	138	87
80		94	14	23	92	70	121	85	137	18	14	25	114	164	105
100		112	14	23	92	70	121	85	155	18	14	25	132	182	129



スイッチセット

- AX形スイッチ



寸法表

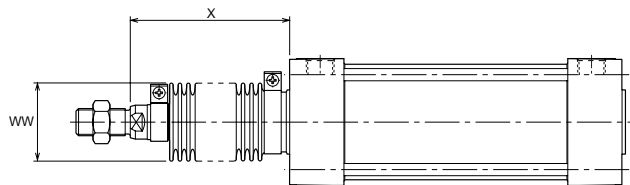
記号 内径	RY	RV	RN	UX ₁	UX ₂
	AX形	AX形	AX形	AX形	AX形
32	32	64	4	8	4
40	36	72	3	8	4
50	40	80	2	9	5
63	47	94	2	9	5
80	52	104	0	11	6
100	60	120	0	11	6

注) UX寸法は、ストローク端検出時のスイッチ最適取付位置です。

動作範囲と応差

内径	有接点		無接点	
	AX1 形		AX2 形	
	動作範囲	応差	動作範囲	応差
32	5 ~ 10	1以下	3 ~ 6	1以下
40				
50				
63	6 ~ 12	1以下	4 ~ 8	1以下
80				
100				

防塵カバー付

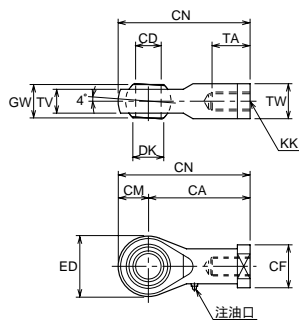


	標準	準標準	
材質	ナイロンターポロン	クロロブレン	コーネックス
耐熱	80	100	200

- 注) ●コーネックスは帝人株式会社の登録商標です。
 ●耐熱は、防塵カバーの耐熱温度を示したものです。
 シリンダ本体の耐熱温度とは異なります。
 ●防塵カバーはシリンダに取り付けて発送します。

先端金具

- 1山先端金具球面軸受付(S先)



寸法表 / 防塵カバー付 (ナイロンターポロン・クロロブレン)

記号 内径	WW	X(標準ストローク)												X(標準ストローク以外)	
		50	75	100	125	150	200	250	300	350	400	450	500	ナイロンターポロン・クロロブレン	
32	36	62	70	79	87	95	112	129	145	162	179	195	212	1 3	ストローク + 45
40	41	62	70	79	87	95	112	129	145	162	179	195	212		
50	47	67	75	84	92	100	117	134	150	167	184	200	217	1 3	ストローク + 50
63	47	67	75	84	92	100	117	134	150	167	184	200	217		
80	56	68	74	80	87	93	105	118	130	143	155	168	180	1 4	ストローク + 55
100	61	68	74	80	87	93	105	118	130	143	155	168	180		

注) 小数点未満の端数がでた場合は切り上げてください。

寸法表 / 防塵カバー付 (コーネックス)

記号 内径	WW	X(標準ストローク)												X(標準ストローク以外)	
		50	75	100	125	150	200	250	300	350	400	450	500	コーネックス	
32	61	70	83	95	108	120	145	170	195	220	245	270	295	1 2	ストローク + 45
40	61	70	83	95	108	120	145	170	195	220	245	270	295		
50	61	75	88	100	113	125	150	175	200	225	250	275	300	1 2	ストローク + 50
63	61	75	88	100	113	125	150	175	200	225	250	275	300		
80	61	75	85	95	105	115	135	155	175	195	215	235	255	2 5	ストローク + 55
100	61	75	85	95	105	115	135	155	175	195	215	235	255		

注) 小数点未満の端数がでた場合は切り上げてください。

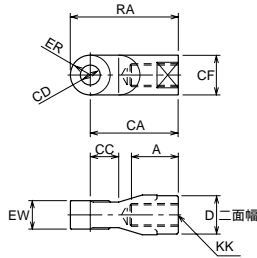
寸法表 / 1山先端金具球面軸受付(S先)

記号 内径	部品形式	CA	CD	CF	CM	CN	DK	ED	GW	KK	TA	TV	TW
32	RSA-10-A	43	10H9	19	13	56	12.9	26	14 ⁰ _{-0.1}	M10 × 1.25	21	10.5	17
40	RSA-12-A	50	12H9	22	15	65	15.4	30	16 ⁰ _{-0.1}	M12 × 1.25	24	12	19
50	RSA-16-A	64	16H9	27	19	83	19.4	38	21 ⁰ _{-0.1}	M16 × 1.5	33	15	22
63													
80	RSA-20-A	77	20H9	34	23	100	24.4	46	25 ⁰ _{-0.1}	M20 × 1.5	40	18	30
100													

先端金具

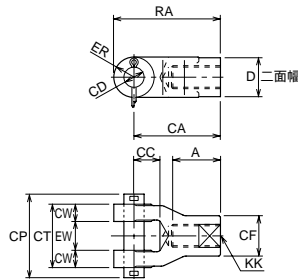
● 1山先端金具(T先)

32 ~ 100



● 2山先端金具(Y先)ピン付

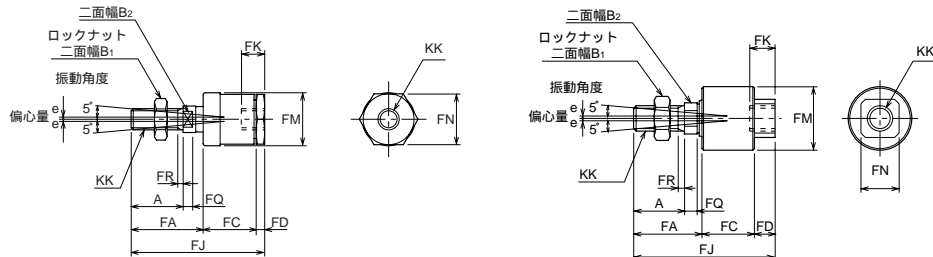
32 ~ 100



● Fジョイント(F先)

32

40 ~ 100



注 Fジョイントのソケットへのねじ込み量は、ねじ径と同寸法以上にはしないでください(ねじ込み、突きあたり後1~2回転もどしてロックナットで固定してください)。なお、ねじ込みすぎは作動不良の原因になります。

- CA, CB, CC, TCと併用しないでください。

寸法表 / 1山先端金具(T先)

記号 内径	部品形式	A	CA	CC	CD	CF	D	ER	EW	J	KK	RA
32	RTA-10-A	23	55	20	12H9	24	24	R12	16 ⁰ _{-0.1}		M10 × 1.25	67
40	RTA-12-A	25	60	20	14H9	24	24	R12	20 ⁰ _{-0.1}		M12 × 1.25	72
50	RTA-16-A	33	60	20	14H9	28	27	R14	20 ⁰ _{-0.1}		M16 × 1.5	74
63												
80	RTA-20-A	41	85	30	20H9	36	36	R19	32 ⁰ _{-0.1}		M20 × 1.5	104
100												

寸法表 / 2山先端金具(Y先)ピン付

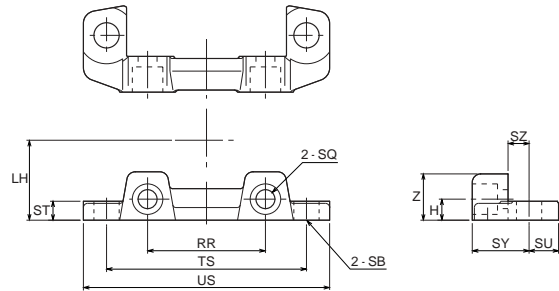
記号 内径	部品形式	A	CA	CC	CD	CF	CP	CT	CW	D	ER	EW	KK	RA
32	RYA-10-1-A	23	55	20	12 ^{H9} ₁₈	24	46	32	8	24	R12	16 ^{+1.5} _{+0.5}	M10 × 1.25	67
40	RYA-12-1-A	25	60	20	14 ^{H9} ₁₈	24	58	44	12	24	R12	20 ^{+1.5} _{+0.5}	M12 × 1.25	72
50	RYA-16-A	33	60	18	14 ^{H9} ₁₈	28	58	44	12	27	R14	20 ^{+1.5} _{+0.5}	M16 × 1.5	74
63														
80	RYA-20-A	41	85	28	20 ^{H9} ₁₈	36	78	64	16	36	R19	32 ^{+1.5} _{+0.5}	M20 × 1.5	104
100														

寸法表 / Fジョイント(F先)

記号 内径	部品形式	A	B ₁	B ₂	e	FA	FC	FD	FJ	FK	FM	FN	FQ	FR	KK
32	RFS-10T	24.5	17	10	1	31	28	4	63	11	25	24	4.5	2.5	M10 × 1.25
40	RFS-12T	24	19	13	1	33	25.5	11	69.5	13.5	32	19	7	3.5	M12 × 1.25
50・63	RFS-16T	32	22	17	1.5	43	33	13	89	16	40	24	8	4	M16 × 1.5
80	RFS-20T080	40	27	22	2	53	42	15	110	22	50	30	9	5	M20 × 1.5
100	RFS-20T100	40	27	24	2.5	56	49	18	123	24	64	36	12	6	M20 × 1.5

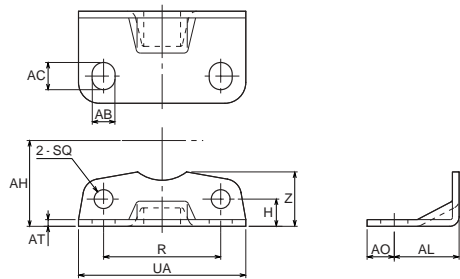
支持金具

- LA(軸直角方向フート形)



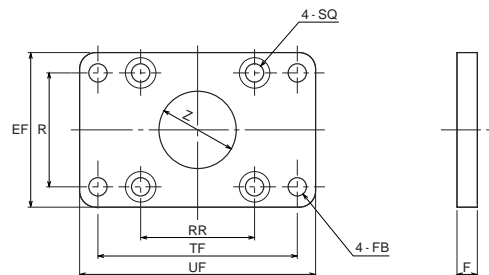
- 本体取付用ボルト付
(金具は2個付)

- LB(軸方向フート形)



- 本体取付用ボルト付
(金具は2個付)

- FA(ロッド側フランジ形)・FB(ヘッド側フランジ形)



- 本体取付用ボルト付

寸法表 / LA(軸直角方向フート形)

記号 内径	部品形式	H	LH	SB	SQ	ST	SU	SY	SZ	TS	US	Z
32	MAA6-LA032	5.5	22	9	7	8	14	23	10	63	81	14
40	MAA6-LA040	6.5	25	12	7	8	14	23	10	70	92	16
50	MAA6-LA050	7.5	31	12	7	9	14	25	10	83	105	17
63	MAA6-LA063	10	38	12	9	9	14	27	10	95	117	22
80	MAA6-LA080	12	47	14	11	13	18	34	13	121	147	28
100	MAA6-LA100	15	57	14	11	14	18	38	13	140	168	30

寸法表 / LB(軸方向フート形)

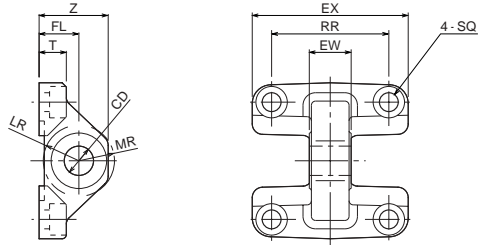
記号 内径	部品形式	AB	AC	AH	AL	AO	AT	H	R	UA	SQ	Z
32	MAA6-LB032	9	11	28	20.5	9.5	3.2	11.5	33	50	7	20
40	MAA6-LB040	11	13	30	23.5	12.5	3.2	11.5	36	57	7	21
50	MAA6-LB050	11	13	36.5	28	12	3.2	13	47	68	7	23
63	MAA6-LB063	11	13	41	31	13	3.2	13	56	80	9	26
80	MAA6-LB080	14	16	49	30	16	4	14	70	97	11	30
100	MAA6-LB100	14	16	57	30	16	4	15	84	112	11	35

寸法表 / FA(ロッド側フランジ形)・FB(ヘッド側フランジ形)

記号 内径	部品形式	EF	F	FB	R	RR	SQ	TF	UF	Z
32	MAA6-FA032	47	10	7	33	33	6.6	58	72	26
40	MAA6-FA040	52	10	7	36	37	6.6	70	84	32
50	MAA6-FA050	65	10	9	47	47	6.6	86	104	38
63	MAA6-FA063	76	10	9	56	56	9	98	116	38
80	MAA6-FA080	95	16	12	70	70	11	119	143	44
100	MAA6-FA100	115	16	12	84	84	11	138	162	50

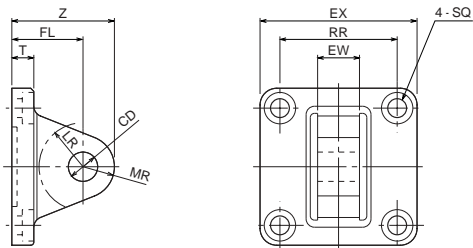
支持金具

●CA(アイ形)



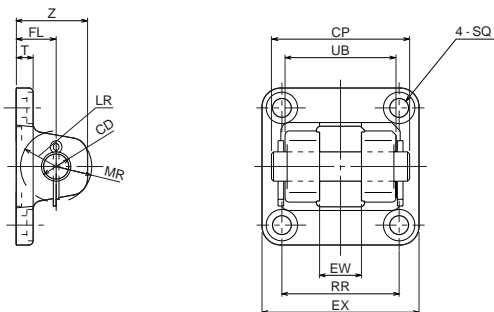
●本体取付用ボルト付

●CC(アイ形)



●本体取付用ボルト付

●CB(クレビス形)



●本体取付用ボルト付

寸法表 / CA(アイ形)

記号 内径	部品形式	CD	EW	EX	FL	LR	MR	RR	SQ	T	Z
32	MAA6-CA032	12H9	16 ⁰ / _{0.070}	44	19	R16	R16	33	6.6	8	32
40	MAA6-CA040	14H9	20 ⁰ / _{0.084}	50	19	R17	R17	37	6.6	8	33
50	MAA6-CA050	14H9	20 ⁰ / _{0.084}	60	19	R17	R17	47	6.6	10	33
63	MAA6-CA063	14H9	20 ⁰ / _{0.084}	75	19	R17	R17	56	9	13	33
80	MAA6-CA080	20H9	32 ⁰ / _{0.100}	94	32	R25	R24	70	11	18	53
100	MAA6-CA100	20H9	32 ⁰ / _{0.100}	111	32	R26	R24	84	11	18	52

寸法表 / CC(アイ形)

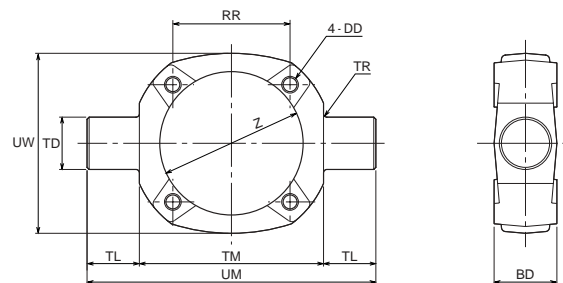
記号 内径	部品形式	CD	EW	EX	FL	LR	MR	RR	SQ	T	Z
40	MAA6-CC040	14H9	20 ⁰ / _{0.3}	50	34	R21	R14	37	6.6	11	48
50	MAA6-CC050	14H9	20 ⁰ / _{0.3}	62	34	R21	R15	47	6.6	11	49
63	MAA6-CC063	14H9	20 ⁰ / _{0.3}	75	34	R21	R15	56	9	11	49
80	MAA6-CC080	20H9	32 ⁰ / _{0.3}	94	48	R25	R20	70	11	15	68
100	MAA6-CC100	20H9	32 ⁰ / _{0.3}	112	48	R25	R20	84	11	15	68

寸法表 / CB(クレビス形)

記号 内径	部品形式	CD	CP	EW	EX	FL	LR	MR	T	SQ	RR	UB	Z
32	MAA6-CB032	12 ^{H9} / _{T8}	46	16 ^{0.2} / _{0.5}	44	19	R17	R15	8	6.6	33	33	32
40	MAA6-CB040	14 ^{H9} / _{T8}	58	20 ^{0.7} / _{0.5}	50	19	R17	R15	8	6.6	37	45	32
50	MAA6-CB050	14 ^{H9} / _{T8}	66	20 ^{0.7} / _{0.5}	60	19	R17	R17	8	6.6	47	53	34
63	MAA6-CB063	14 ^{H9} / _{T8}	66	20 ^{0.7} / _{0.5}	75	19	R17	R17	8	9	56	53	34
80	MAA6-CB080	20 ^{H9} / _{T8}	78	32 ^{0.7} / _{0.5}	94	32	R30	R24	11	11	70	67	53
100	MAA6-CB100	20 ^{H9} / _{T8}	78	32 ^{0.7} / _{0.5}	111	32	R30	R24	11	11	84	67	53

支持金具

- TC(中間トラニオン形)

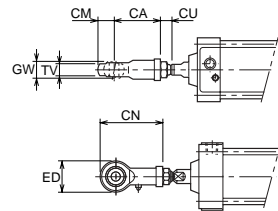


寸法表 / TC(中間トラニオン形)

記号 内径	部品形式	BD	DD	RR	TD	TL	TM	TR	UM	UW	Z
32	MAA6-TC032	30	M6 × 1	33	16e9	16	55	R1	87	53	36.5
40	MAA6-TC040	30	M6 × 1	37	25e9	25	63	R1.6	113	60	44.5
50	MAA6-TC050	30	M6 × 1	47	25e9	25	76	R1.6	126	72	55.5
63	MAA6-TC063	30	M8 × 1.25	56	25e9	25	88	R1.6	138	87	68.5
80	MAA6-TC080	35	M10 × 1.5	70	25e9	25	114	R1.6	164	105	87.5
100	MAA6-TC100	40	M10 × 1.5	84	25e9	25	132	R2	182	129	107.5

先端金具の組み合わせ

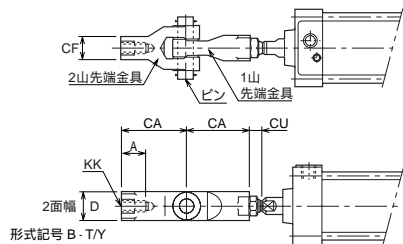
1山先端金具球面軸受付(S先)



寸法表

記号 内径	CA	CM	CN	CU		ED	GW	TV
				最小	最大			
32	43	13	56	6	12	26	14	10.5±0.1
40	50	15	65	7	13	30	16	12±0.1
50	64	19	83	10	17	38	21	15±0.1
63	64	19	83	10	17	38	21	15±0.1
80	77	23	100	12	21	46	25	18±0.1
100	77	23	100	12	21	46	25	18±0.1

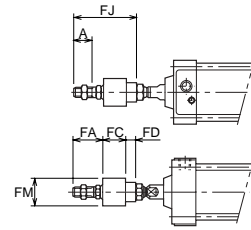
1山先端金具 - 2山先端金具



寸法表

記号 内径	A	CA	CF	CU		D	KK
				最小	最大		
32	23	55	24	6	12	24	M10×1.25
40	25	60	24	7	13	24	M12×1.25
50	33	60	28	10	17	27	M16×1.5
63	33	60	28	10	17	27	M16×1.5
80	41	85	36	12	21	36	M20×1.5
100	41	85	36	12	21	36	M20×1.5

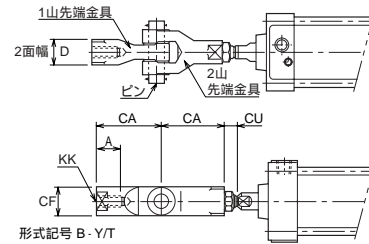
Fジョイント付



寸法表

記号 内径	A	FA	FC	FD	FJ	FM
40	24	33	25.5	11	69.5	32
50	32	43	33	13	89	40
63	32	43	33	13	89	40
80	40	53	42	15	110	50
100	40	56	49	18	123	64

2山先端金具 - 1山先端金具

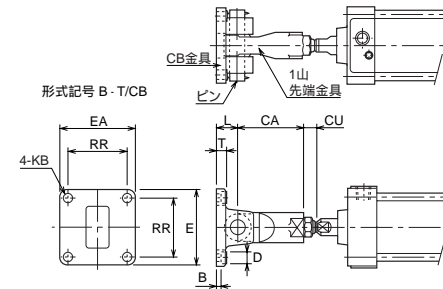


寸法表

記号 内径	A	CA	CF	CU		D	KK
				最小	最大		
32	23	55	24	6	12	24	M10×1.25
40	25	60	24	7	13	24	M12×1.25
50	33	60	28	10	17	27	M16×1.5
63	33	60	28	10	17	27	M16×1.5
80	41	85	36	12	21	36	M20×1.5
100	41	85	36	12	21	36	M20×1.5

先端金具の組み合わせ

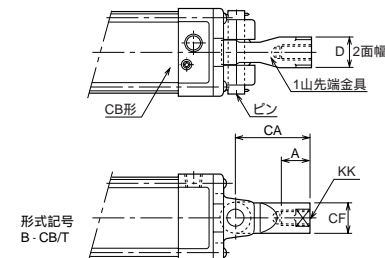
1山先端金具 - CB金具



寸法表

記号 内径	B	CA	CU		D	E	EA	KB	L	RR	T
			最小	最大							
32	6	55	6	12	11	43	43	6.6	19	33	8
40	6	60	7	13	11	49	49	6.6	19	37	8
50	6	60	10	17	11	60	60	6.6	19	47	8
63	6	60	10	17	15	74	74	9	19	56	8
80	9	85	12	21	20	93	93	11	32	70	11
100	9	85	12	21	20	110	110	11	32	84	11

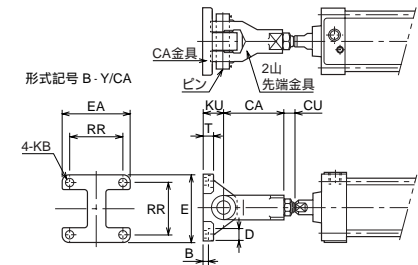
CB形 - 1山先端金具



寸法表

記号 内径	A	CA	CF	D	KK
40	25	60	24	24	M12×1.25
50	33	60	28	27	M16×1.5
63	33	60	28	27	M16×1.5
80	41	85	36	36	M20×1.5
100	41	85	36	36	M20×1.5

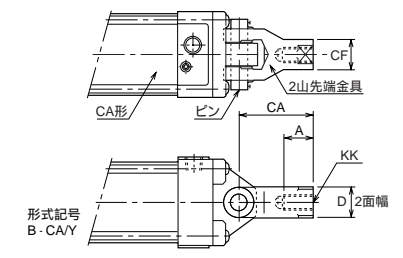
2山先端金具 - CA金具



寸法表

記号 内径	B	CA	CU		D	E	EA	KB	KU	RR	T
			最小	最大							
32	6	55	6	12	14	43	43	6.6	19	33	8
40	6	60	7	13	14	49	49	6.6	19	37	8
50	7	60	10	17	14	60	60	6.6	19	47	10
63	10	60	10	17	15	74	74	9	19	56	13
80	14	85	12	21	20	93	93	11	32	70	18
100	14	85	12	21	20	110	110	11	32	84	18

CA形 - 2山先端金具

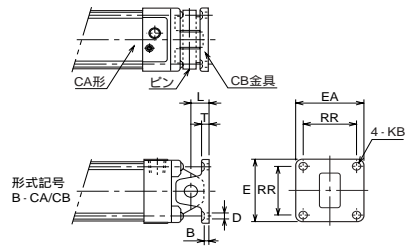


寸法表

記号 内径	A	CA	CF	D	KK
40	25	60	24	24	M12×1.25
50	33	60	28	27	M16×1.5
63	33	60	28	27	M16×1.5
80	41	85	36	36	M20×1.5
100	41	85	36	36	M20×1.5

先端金具の組み合わせ

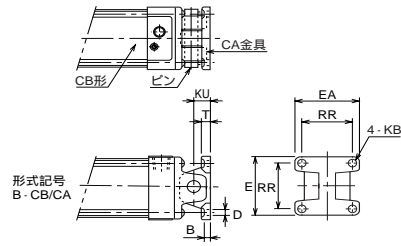
CA形 - CB金具



寸法表

記号	B	D	E	EA	KB	L	RR	T
32	6	11	43	43	6.6	19	33	8
40	6	11	49	49	6.6	19	37	8
50	6	11	60	60	6.6	19	47	8
63	6	15	74	74	9	19	56	8
80	9	20	93	93	11	32	70	11
100	9	20	110	110	11	32	84	11

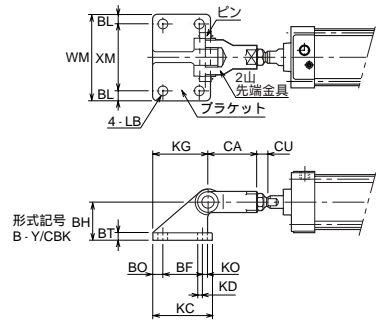
CB形 - CA金具



寸法表

記号	B	D	E	EA	KB	KU	RR	T
32	6	14	43	43	6.6	19	33	8
40	6	14	49	49	6.6	19	37	8
50	7	14	60	60	6.6	19	47	10
63	10	15	74	74	9	19	56	13
80	14	20	93	93	11	32	70	18
100	14	20	110	110	11	32	84	18

2山先端金具 - CB用ブラケット

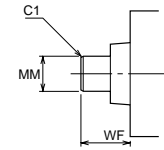


寸法表

記号	BF	BH	BL	BO	BT	CA	CU		KC	KD	KG	KO	LB	WM	XM
							最小	最大							
32	40	35	10	10	8	55	6	12	60	5	55	5	9	85	65
40							7	13							
50	40	45	12.5	15	8	60	10	13	70	10	65	5	11	105	80
63							10	17							
80	65	60	15	15	12	85	12	21	95	5	85	10	14	135	105
100							12	21							

ロッド先端特殊 (スタンダード / 丸形ロッド)

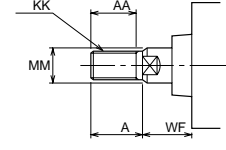
A10



基準寸法表

内径	32	40	50	63	80	100
MM	12	16	20		25	30
WF	25			35		

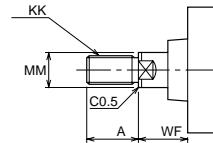
A12



基準寸法表

内径	32	40	50	63	80	100
A	22	24	32		40	
AA	19.5	21.5	29		37	
KK	M10 x 1.25	M12 x 1.25	M16 x 1.5		M20 x 1.5	
MM	12	16	20		25	30
WF	25			35		

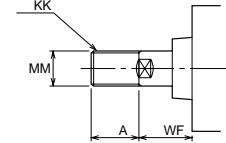
A14



基準寸法表

内径	32	40	50	63	80	100
A	22	24	32		40	
KK	M10 x 1.25	M12 x 1.25	M16 x 1.5		M20 x 1.5	
MM	12	16	20		25	30
WF	25			35		

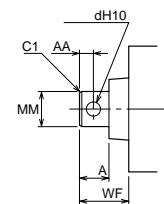
A16



基準寸法表

内径	32	40	50	63	80	100
A	22	24	32		40	
KK	M12 x 1.25	M16 x 1.5	M20 x 1.5		M25 x 1.5	M30 x 2
MM	12	16	20		25	30
WF	25			35		

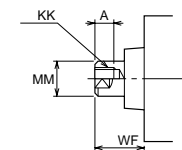
A20



基準寸法表

内径	32	40	50	63	80	100
A	18	24	30		36	
AA	7	8	12		14	
d	6	8	10		12	
MM	12	16	20		25	30
WF	33	39	45		57	

A27

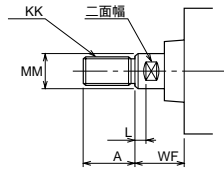


基準寸法表

内径	32	40	50	63	80	100
A	9	12	18		20	
KK	M6 x 1	M8 x 1.25	M10 x 1.5		M16 x 2	
MM	12	16	20		25	30
WF	33		35		45	

ロッド先端特殊 (スタンダード/丸形ロッド)

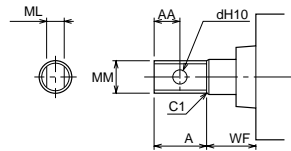
A29



基準寸法表

記号	内径	32	40	50	63	80	100
A		22	24	32		40	
KK		M10×1.25	M12×1.25	M16×1.5		M20×1.5	
L		8			10		
MM		12	16	20	25	30	
WF		33		35		45	

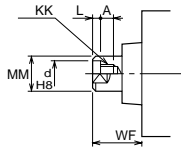
A30



基準寸法表

記号	内径	32	40	50	63	80	100
A		18	24	30		36	
AA		7	8	12		14	
d		6	8	10		12	
ML		7 ⁰ _{-0.1}	10 ⁰ _{-0.1}	12 ⁰ _{-0.1}		14 ⁰ _{-0.1}	
MM		12	16	20	25	30	
WF			20			26	

A37

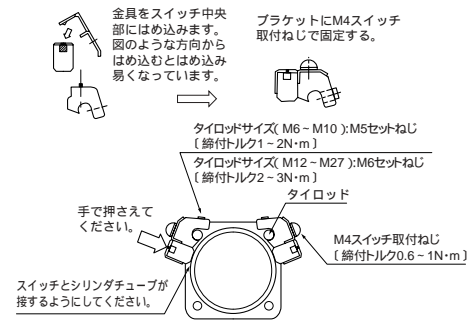


基準寸法表

記号	内径	32	40	50	63	80	100
A		9	12	18		20	
KK		M6×1	M8×1.25	M10×1.5		M16×2	
d		8	10	12		18	
L		5	7		10		
MM		12	16	20	25	30	
WF		33		35		45	

スイッチ検出位置の設定方法

AX形



- 2本のセットねじを六角レンチでゆるめてタイロッドにそって移動させます。
- 希望の位置にてスイッチ表示灯が点灯開始 (ONする) 位置よりさらに2~5mm (動作範囲の約半分が適切です) 手前から検出する位置 (2灯式は、緑色点灯位置) になるようにし、スイッチ上面を軽く押さえてシリンダチューブとスイッチの検出面が接する状態で、セットねじを適正な締付トルクで締付けてください。
注) 締付トルクが適正でないと、スイッチの位置ズレが発生する場合があります。
- 表示灯は、スイッチがONすると点灯します。
- スイッチは、4本のどのタイロッドにも取付けられます。シリンダの取付スペース・配線方法等に合わせ、最適な箇所につけかえることができます。
- ストローク端検出の最適位置への取付けは、「スイッチ取付寸法 (UX法)」で取付けてください。

スイッチ・ブラケットアッセンブリ

スイッチ種類	内径	Assy形式		スイッチ単体形式		ブラケット形式
		有接点	無接点	有接点	無接点	
AX形	32~50	R32AX1**	R32AX2**	AX1**	AX2**	R32
	63	R33AX1**	R33AX2**			R33
	80・100	R34AX1**	R34AX2**			R34

スイッチ記号/形式

有接点

汎用形

コード後方取出し

AF: AX101 (コード1.5m付)

AG: AX105 (コード5m付)

AH: AX111 (コード1.5m付)

AJ: AX115 (コード5m付)

AE: AX125 (コード5m付/ランプなし)

AK: AX11A (コネクタ式/AC用)

AL: AX11B (コネクタ式/DC用)

無接点

汎用形

2線1灯式

コード後方取出し

BE: AX201 (コード1.5m付)

BF: AX205 (コード5m付)

2線2灯式

コード後方取出し

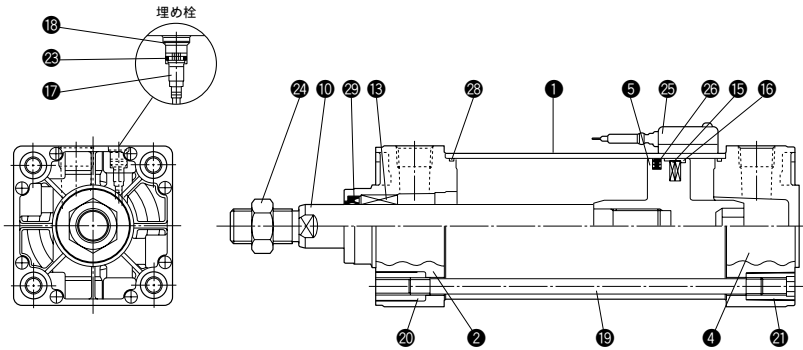
CE: AX211 (コード1.5m付)

CE: AX215 (コード5m付)

複動形片ロッド

●標準形

●内径 32 ~ 100



部品表

No.	名称	材質	数量
①	シリンダチューブ	アルミニウム合金	1
②	ロッドカバー	アルミニウム合金ダイカスト	1
④	ヘッドカバー	アルミニウム合金ダイカスト	1
⑤	ピストン	アルミニウム合金	1
⑩	ピストンロッド	32 : ステンレス 40 ~ 100 : 機械構造用炭素鋼	1
⑬	プッシュ	スタンダード : 焼結含油軸受	1
⑮	磁石	_____	-
⑯	ウェアリング	合成樹脂	1
⑰	埋め栓	機械構造用炭素鋼	2
⑱	止め輪	ばね鋼	2
⑲	タイロッド	機械構造用炭素鋼	4
⑳	タイロッドナットR	冷間圧造用炭素鋼	4
㉑	タイロッドナットH	硫黄複合快削鋼	4
㉒	埋め栓用Oリング	ニトリルゴム	2
㉔	先端金具用ロックナット	一般構造用圧延鋼	1
㉕	スイッチ	_____	-

パッキンリスト / 複動形片ロッド (スタンダード)

No.	部品名	材質	数量	部品形式					
				32	40	50	63	80	100
㉖	ピストンパッキン	ニトリルゴム	1	OSD-32A	OSD-40A	OSD-50A	OSD-63A	OSD-80A	OSD-100A
㉗	カバー用Oリング	ニトリルゴム	2	1.5 × 32	1.5 × 40	1.5 × 50	1.5 × 63	1.5 × 80	1.5 × 100
㉘	ロッドパッキン	ニトリルゴム	1	NHU-12	NHU-16	NHU-20	NHU-20	NHU-25	NHU-30
パセ ッキ ン キ ツ ン	標準形片ロッド シリンダ	_____	1セット	別途お問い合わせください。					

注) ●カバー用Oリングは当社規格になります。 ●パッキンセットにはウェアリングが含まれます。
●パッキン呼び形式は変更する場合があります。